

LYKONEA®

Max-Planck-Straße 60
D-32107 Bad Salzuffen
fon: +49 5222 / 368000-0
fax: +49 5222 / 368000-22

System Nemo Plan Plus System Luna Typ 265

Wichtiger Hinweis!

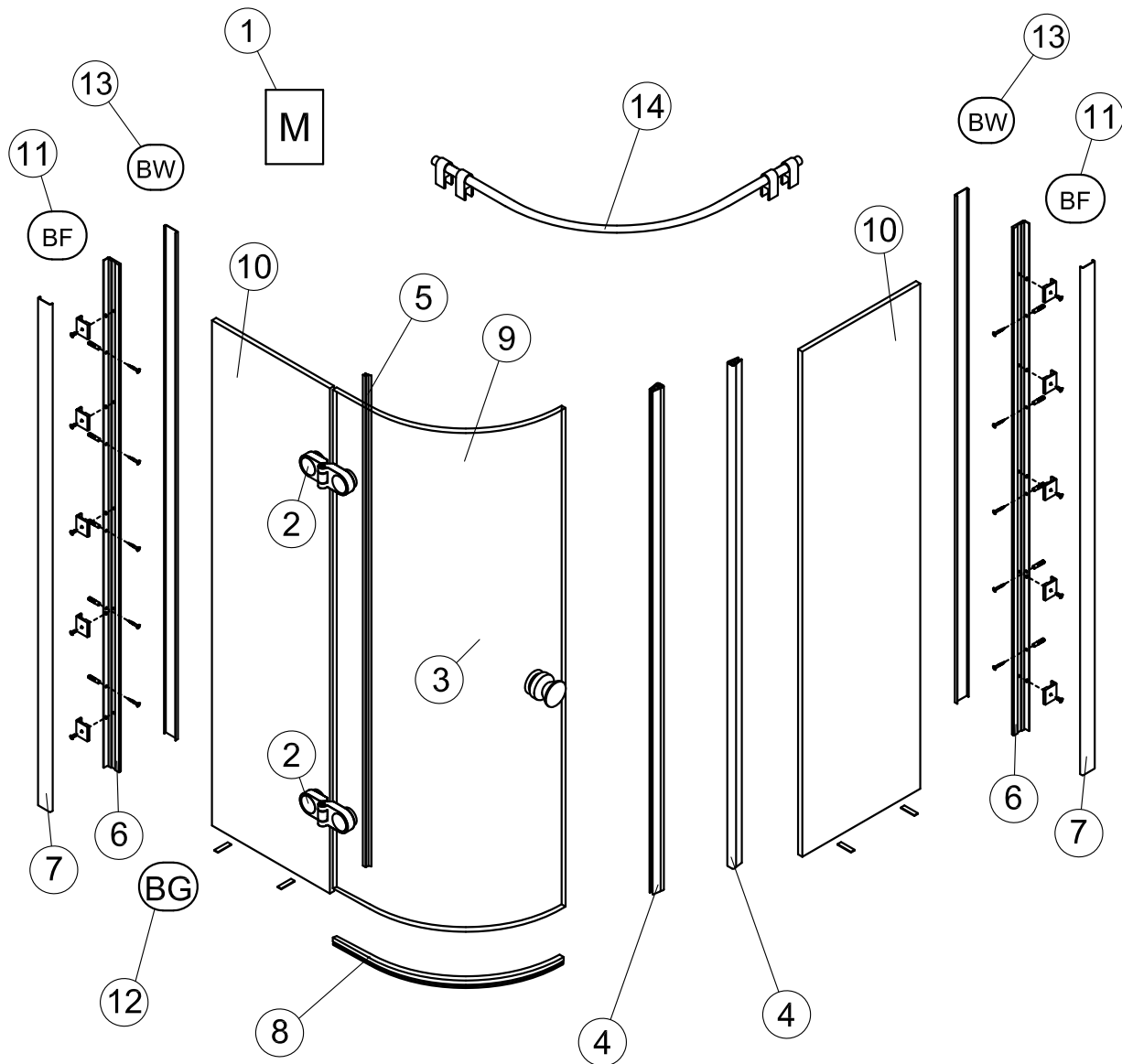
Glas beim Auspacken immer mit Schutz (Holz, Pappe oder Ähnlichem) auf den Fußboden stellen. Kanten und Ecken des Glases nicht anstoßen lassen. Bei Montage der Duschtrennung, Dusch- und Badewanne mit Pappe oder Ähnlichem abdecken. Bei Leichtbauwänden mit Spezialdübel arbeiten (Dübel bauseits).

Konstruktionsbedingt ist bei rahmenlosen Duschtrennungen keine absolute Abdichtung erreichbar.

Die Montage der jeweils beiliegenden Dichtlippen gewährleistet eine maximale Dichtigkeit.

Alle Maßangaben in mm!

DIN-Links wie gezeichnet / DIN-Rechts spiegelbildlich



Material

①	Montageanleitung	1
②	Band G/G 180°	2
③	Metallknopf	1
④	Magnetdichtung 180° KS	2
⑤	Mitteldichtung rund	1
⑥	Wandprofil	2
⑦	Clipsprofil	4
⑧	Wasserabweiser, gebogen	1

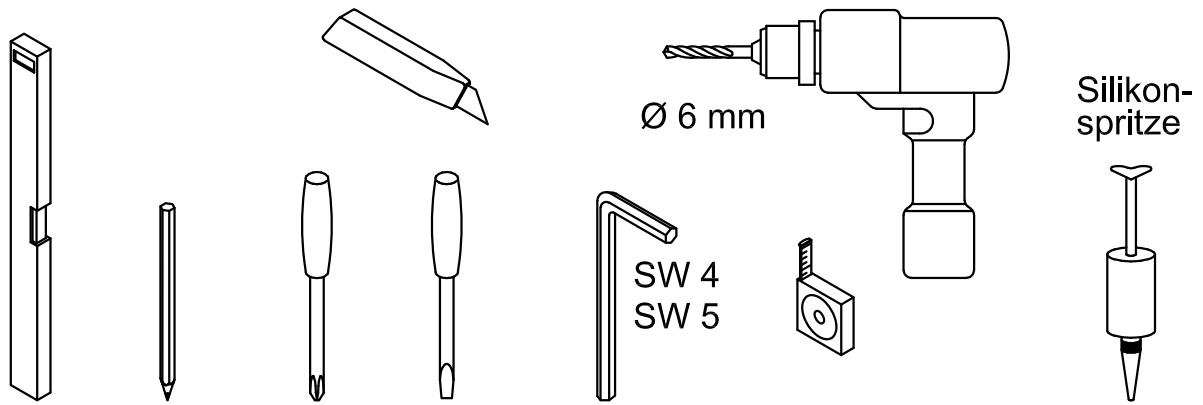
⑨	Glas Drehtür	1
⑩	Glas Fixteil	2
⑪	Beipack Fixteil	2
⑫	Beipack Glasbefestigung	1
⑬	Beipack Wandbefestigung	2
⑭	Haltestange	1

Achtung:

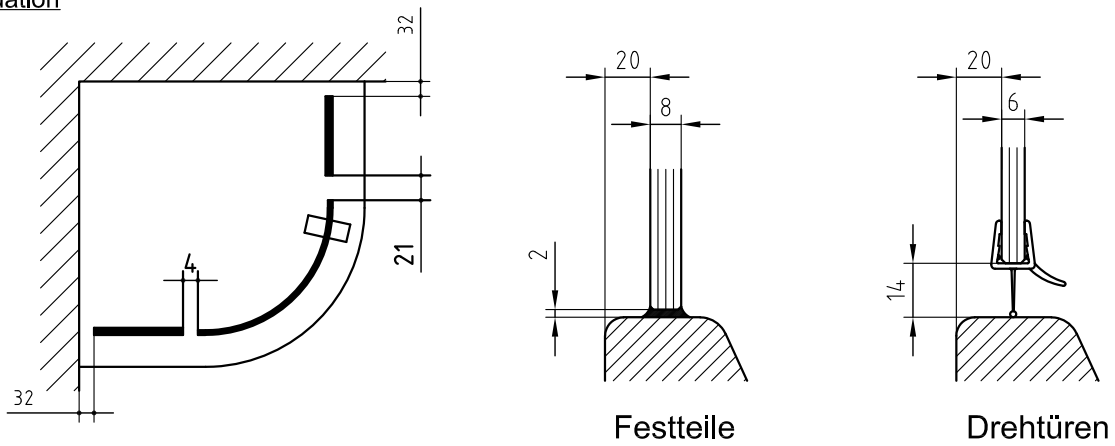
Die Gewährleistung erlischt, wenn der gelieferte Gegenstand ohne unser Einverständnis verändert, repariert oder Rahmen- o. Flügelteil demontiert wird.

Die Gewährleistung erlischt ebenfalls, wenn der von uns gelieferte Gegenstand nicht bestimmungsgemäß eingesetzt oder behandelt wurde.

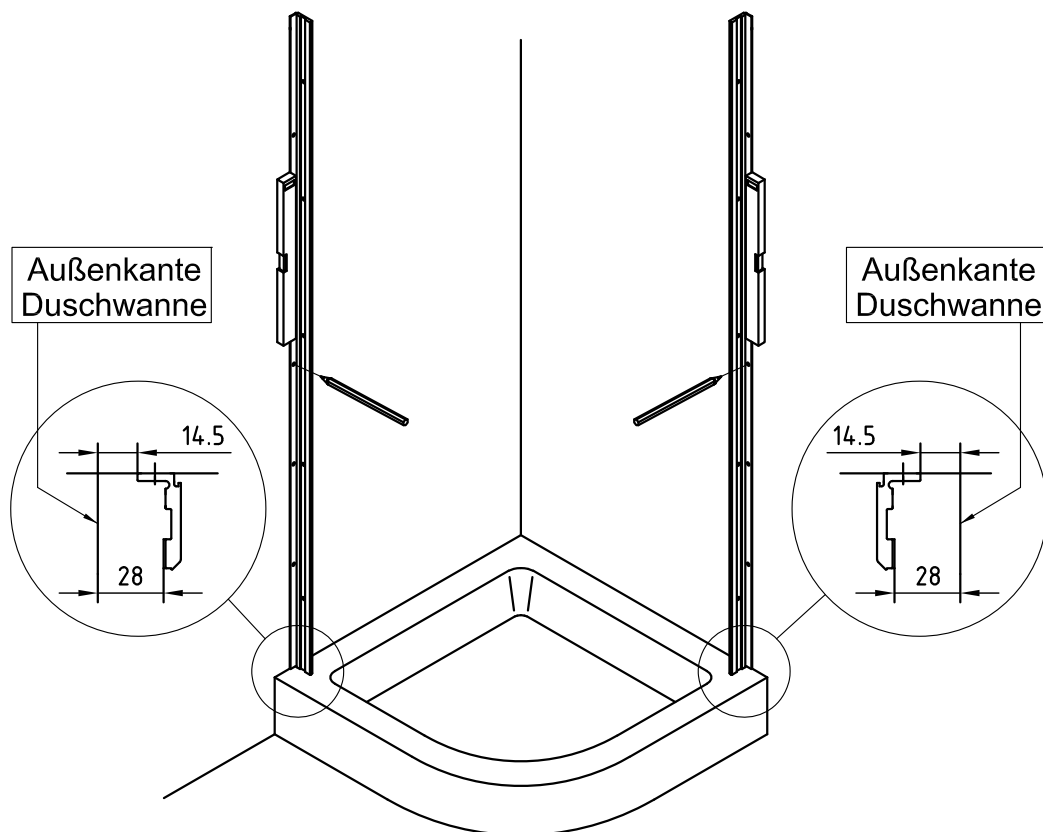
Benötigte Werkzeuge für die Montage



Einbausituation

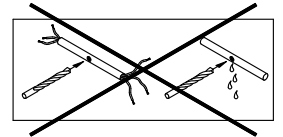
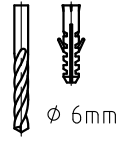
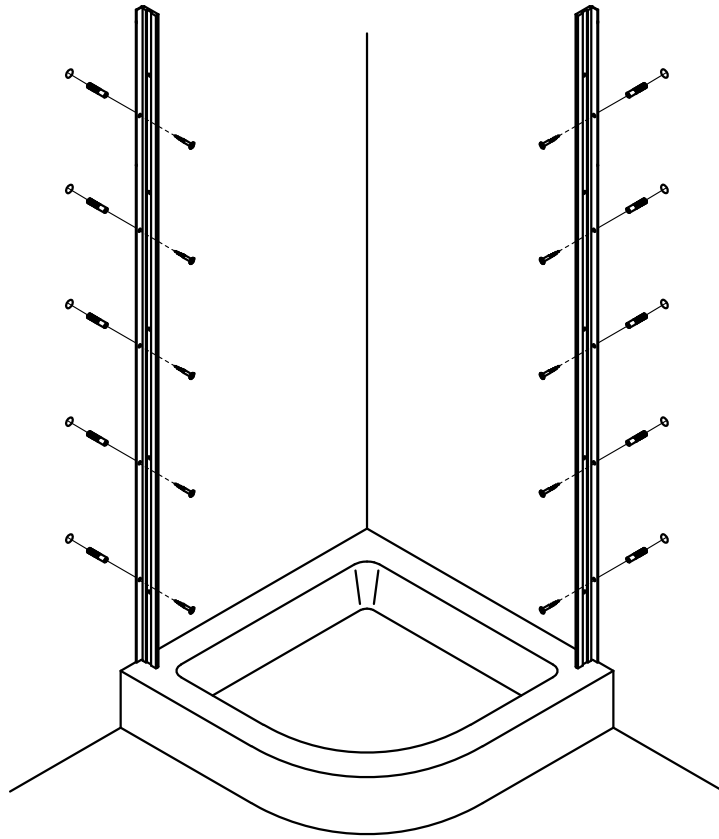


1



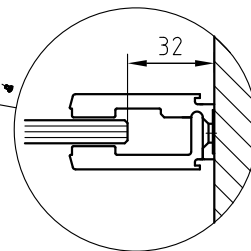
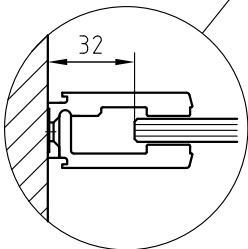
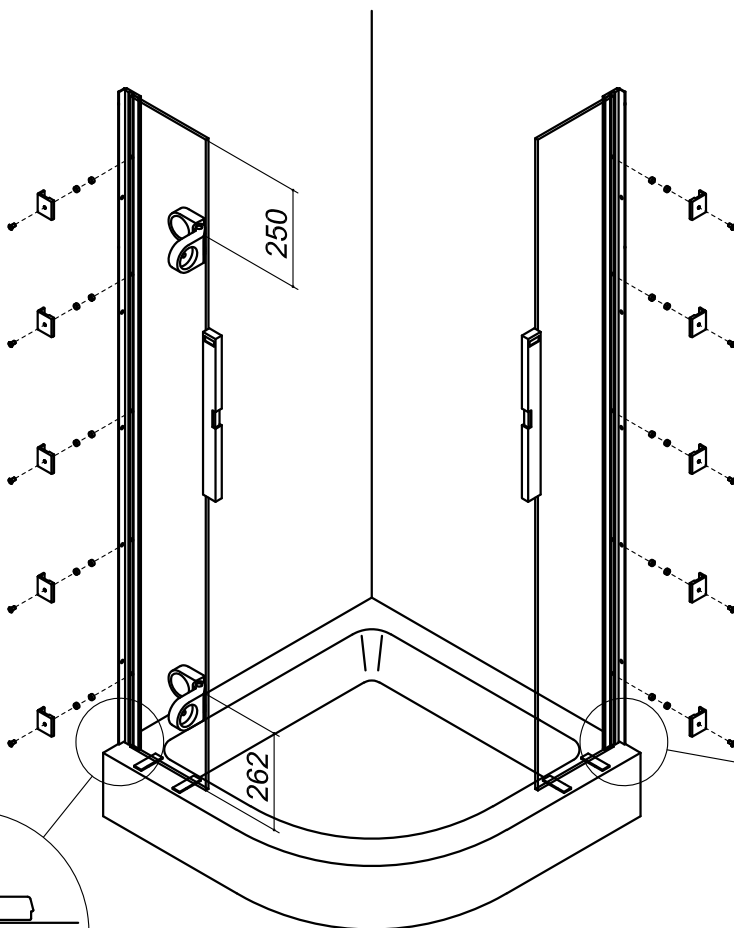
Wandprofile ausrichten und Bohrungen anzeichnen.

2



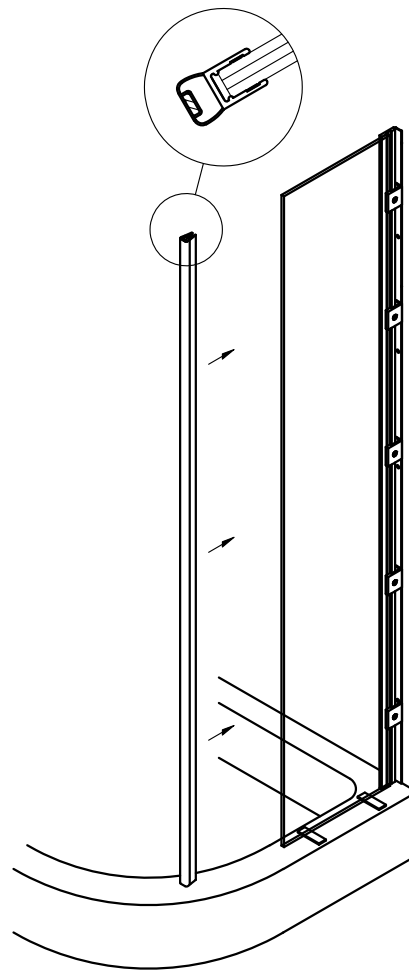
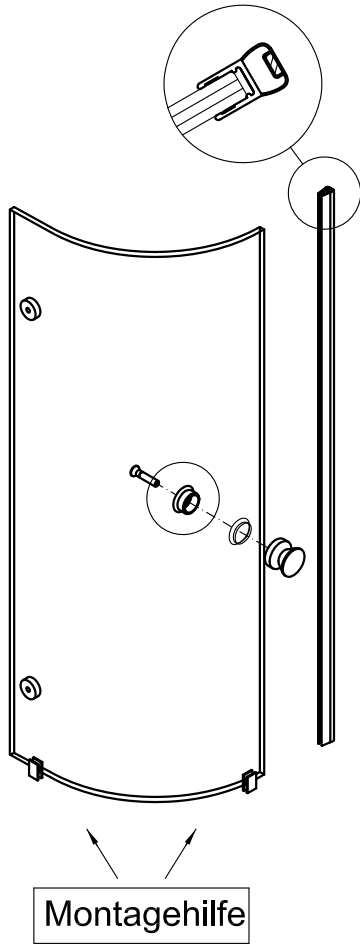
Bohren und Profil anschrauben;

3



PVC-Streifen 2 mm unterlegen, Fixteile ausrichten und mit Klemmstücken an Wandprofile schrauben; (Bänder sind vormontiert)

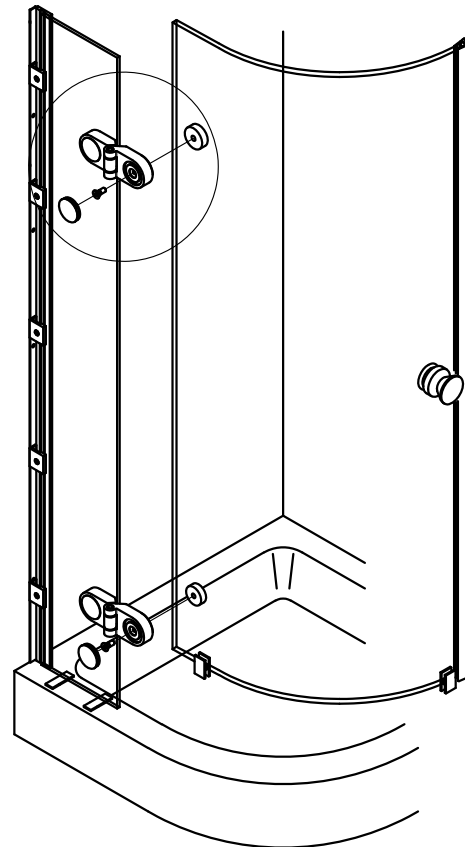
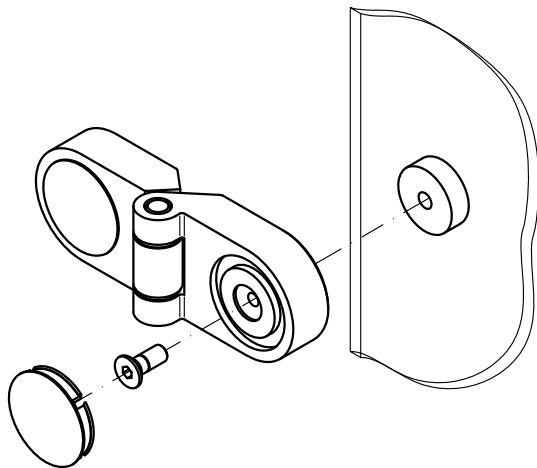
4



Knopf montieren, Magnetdichtungen
und Montagehilfen aufstecken;

5

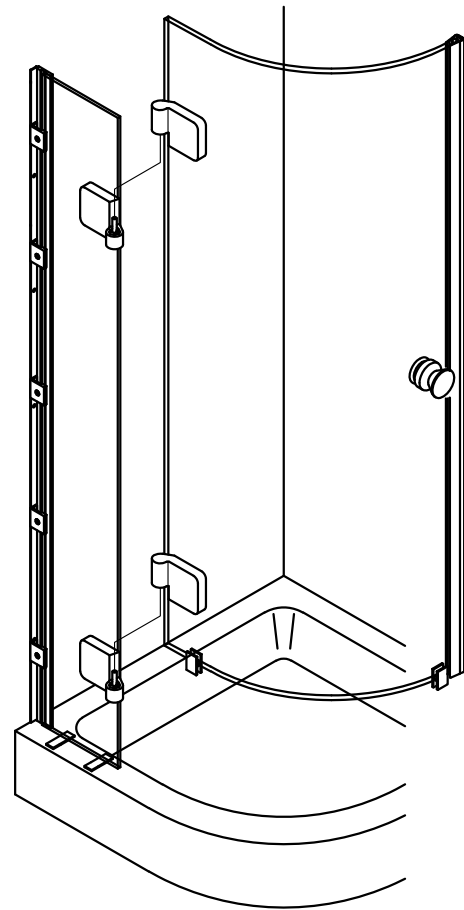
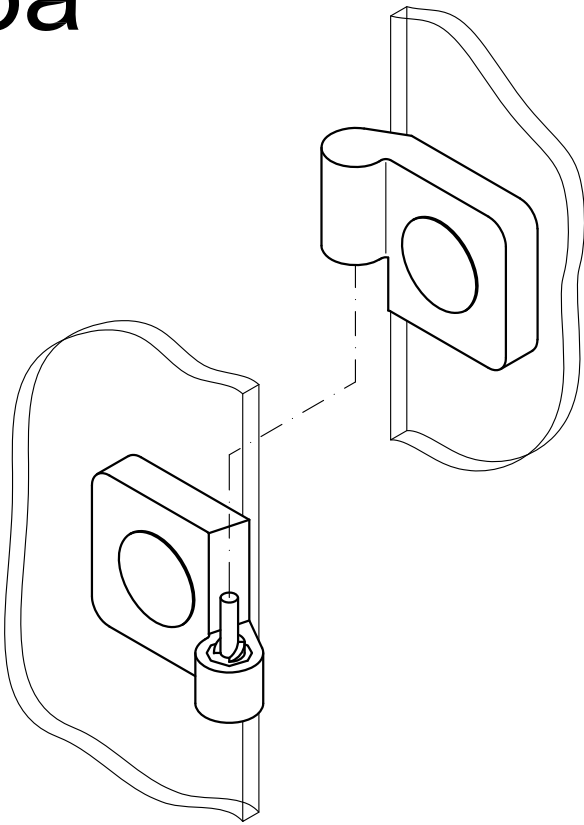
System Nemo Plan Plus



Türen mit Bändern verschrauben,
Kappen aufsetzen.

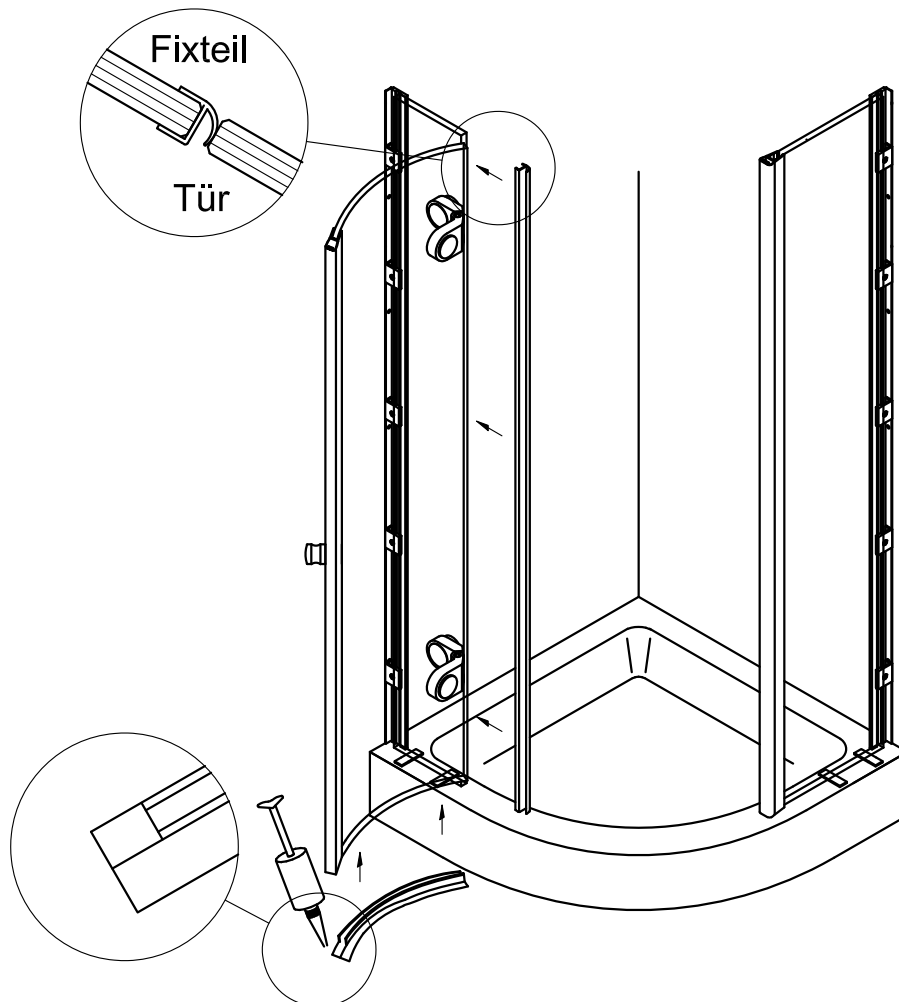
5a

System Luna



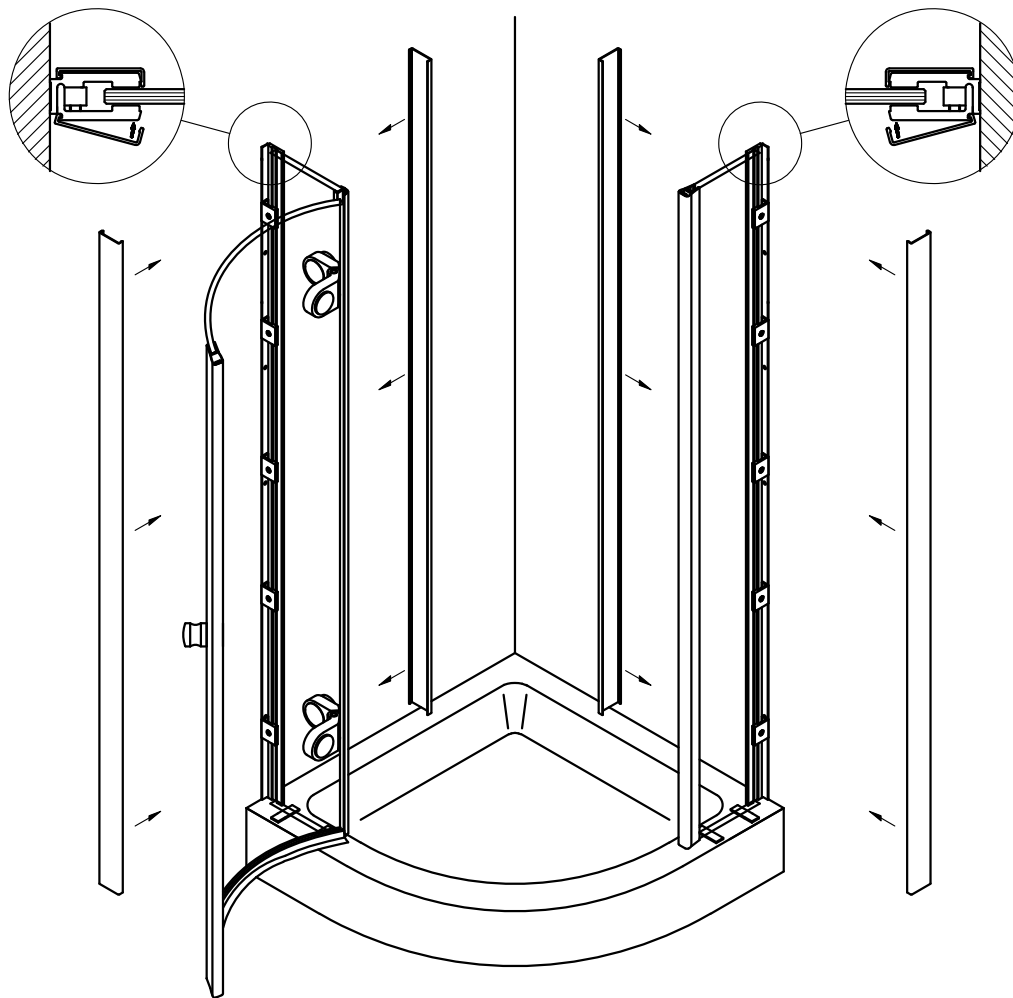
Türen einhängen;

6



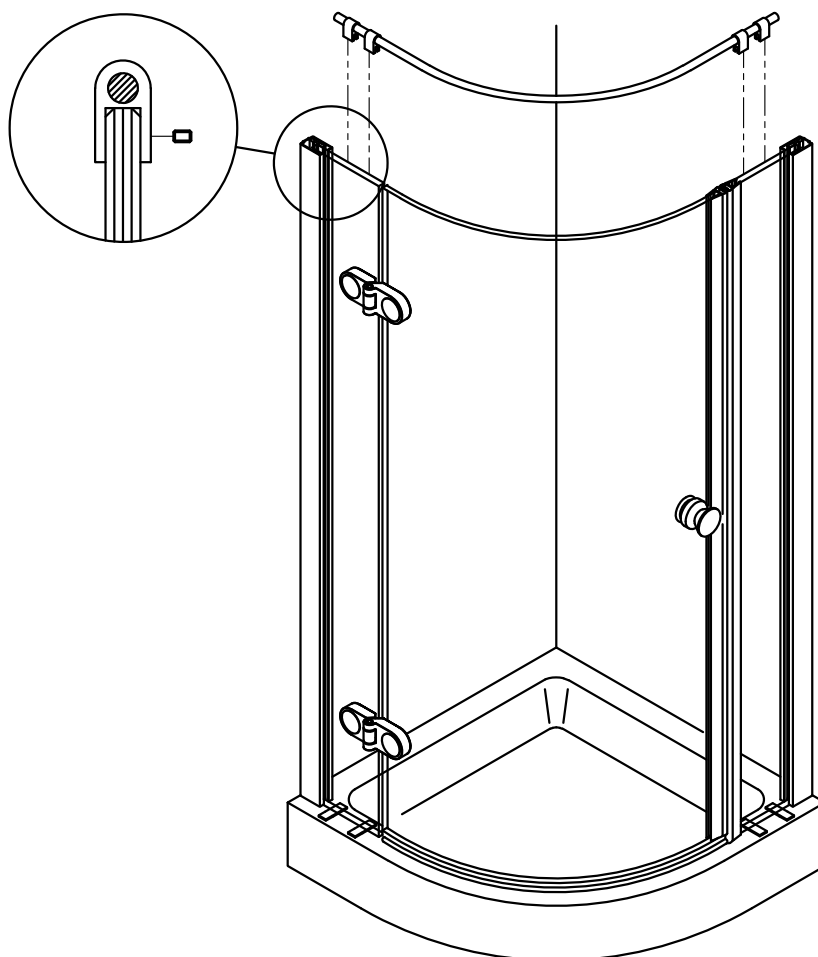
Montagehilfen entfernen,
Dichtungen aufstecken;

7

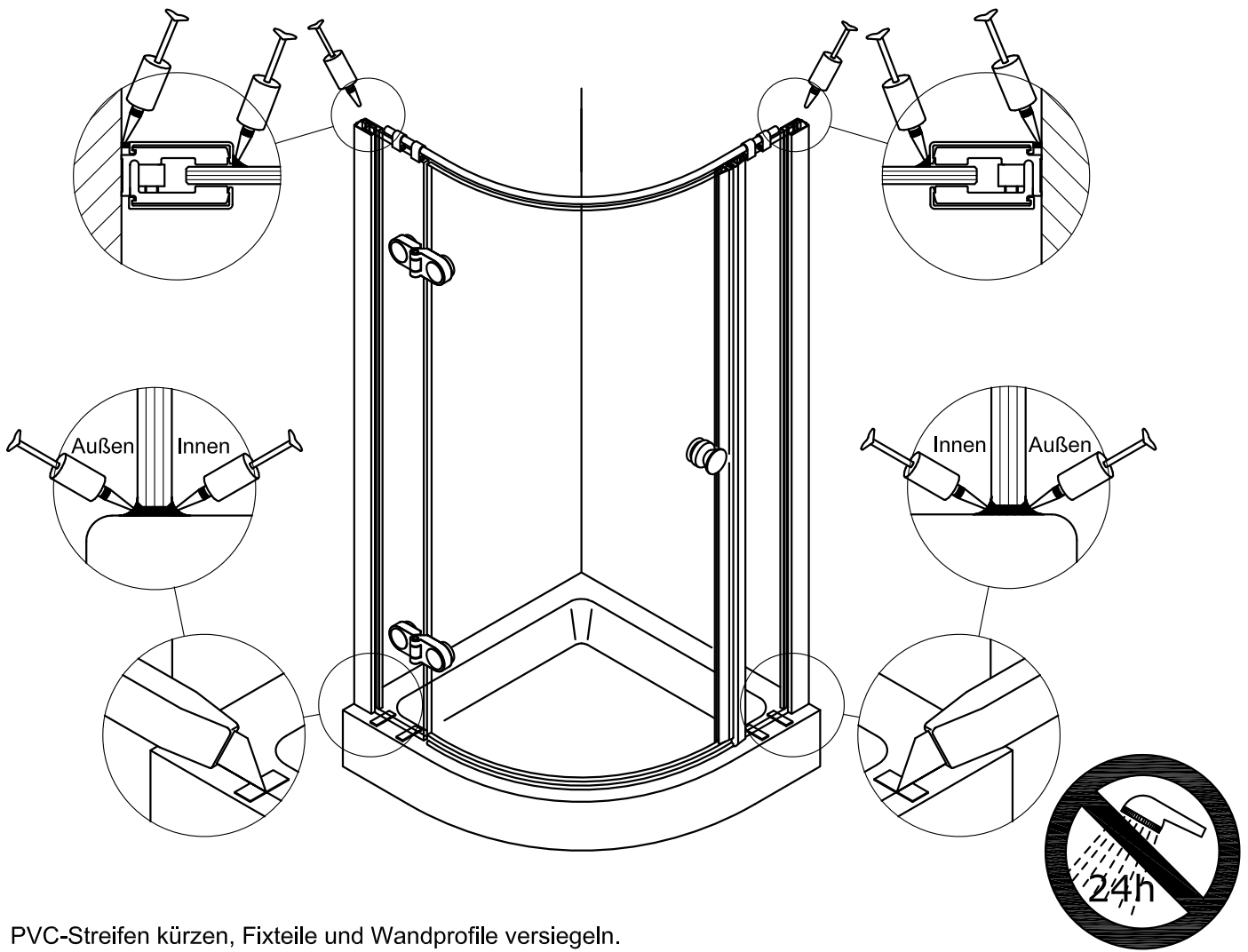


Clipsprofile aufstecken;

8



Haltestange ausrichten, befestigen.



PVC-Streifen kürzen, Fixteile und Wandprofile versiegeln.