

LYKONEA®

Max-Planck-Straße 60
D-32107 Bad Salzflen
fon: +49 5222 / 368000-0
fax: +49 5222 / 368000-22

System Nemo Plan Plus System Luna Typ 231

Wichtiger Hinweis!

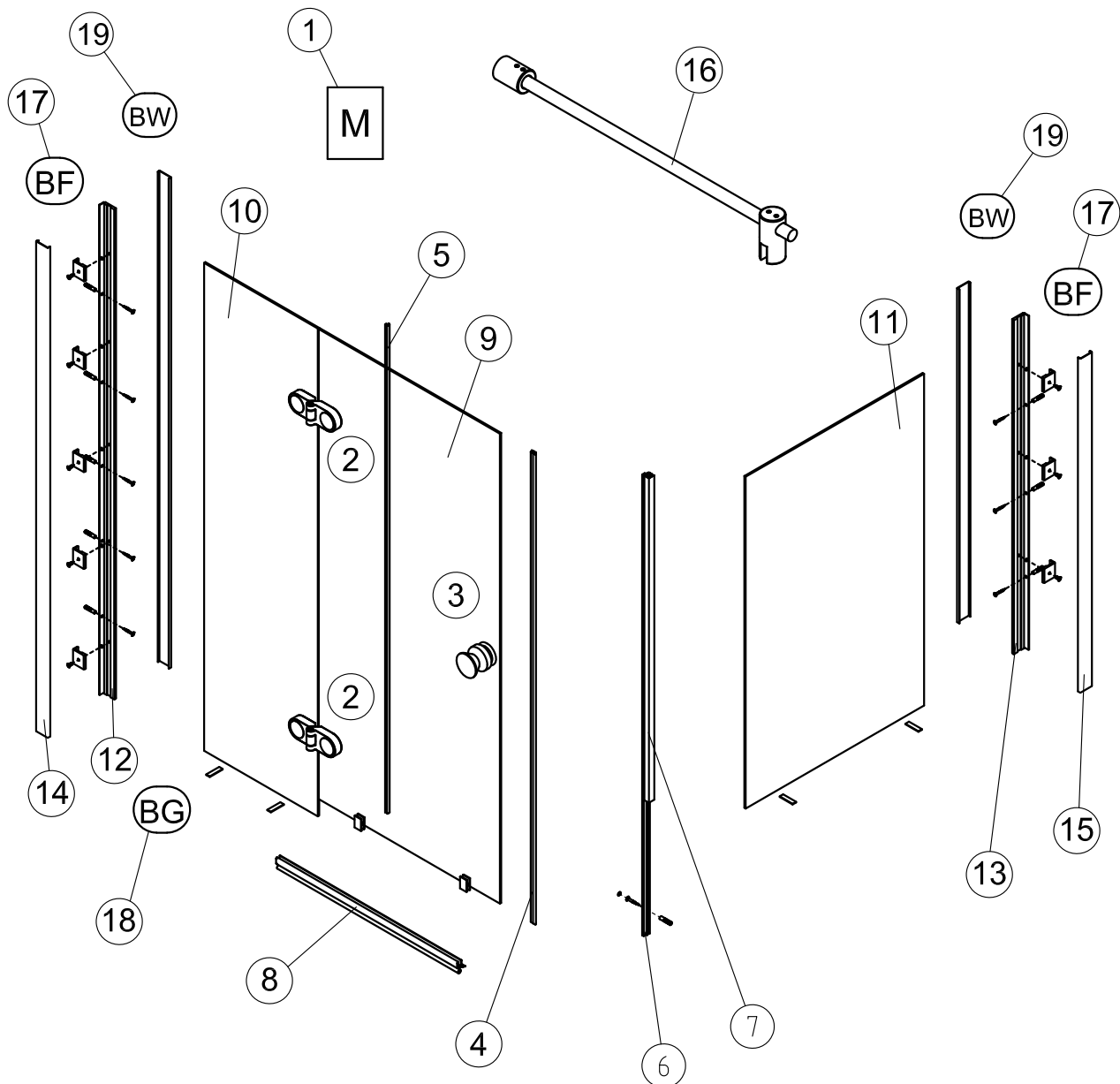
Glas beim Auspacken immer mit Schutz (Holz, Pappe oder Ähnlichem) auf den Fußboden stellen. Kanten und Ecken des Glases nicht anstoßen lassen. Bei Montage der Duschtrennung, Dusch- und Badewanne mit Pappe oder Ähnlichem abdecken. Bei Leichtbauwänden mit Spezialdübel arbeiten (Dübel bauseits).

Konstruktionsbedingt ist bei rahmenlosen Duschtrennungen keine absolute Abdichtung erreichbar.

Die Montage der jeweils beiliegenden Dichtlippen gewährleistet eine maximale Dichtigkeit.

Alle Maßangaben in mm!

DIN-Links wie gezeichnet / DIN-Rechts spiegelbildlich



Material

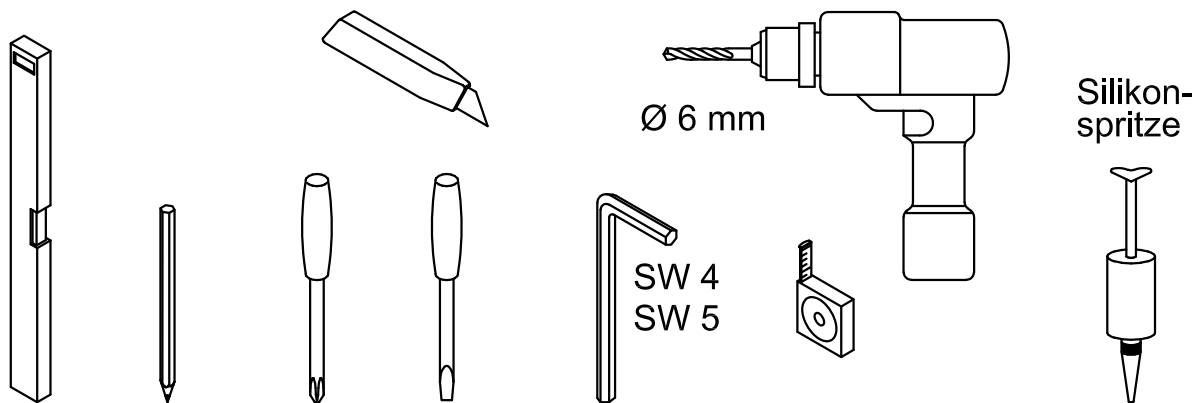
①	Montageanleitung	1	⑩	Glas Fixteil	1
②	Band G/G 180°	2	⑪	Glas Seitenwand	1
③	Metallknopf	1	⑫	Wandprofil	1
④	Magnetdichtung 90° KS	2	⑬	Wandprofil, kurz	1
⑤	Mitteldichtung rund 8 mm	1	⑭	Clipsprofil	2
⑥	Magnetleistenträger	1	⑮	Clipsprofil, kurz	2
⑦	Badewannenaufsatzprofil	1	⑯	Haltestange 90°	1
⑧	Wasserabweiser, biegsam	1	⑰	Beipack Fixteil	2
⑨	Glas Drehtür	1	⑱	Beipack Glasbefestigung	1
				Beipack Wandbefestigung	2

Achtung:

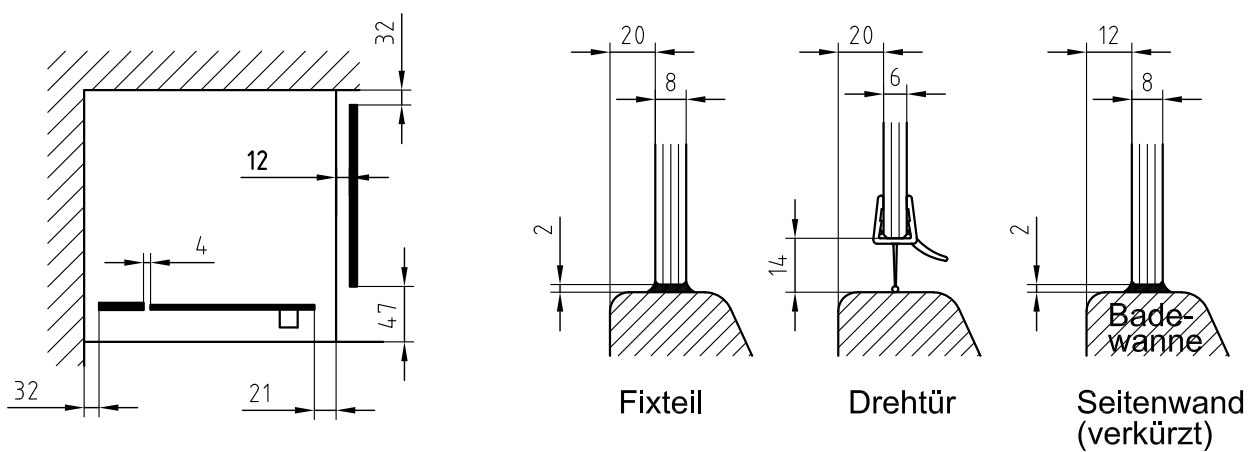
Die Gewährleistung erlischt, wenn der gelieferte Gegenstand ohne unser Einverständnis verändert, repariert oder Rahmen- o. Flügelteil demontiert wird.

Die Gewährleistung erlischt ebenfalls, wenn der von uns gelieferte Gegenstand nicht bestimmungsgemäß eingesetzt oder behandelt wurde.

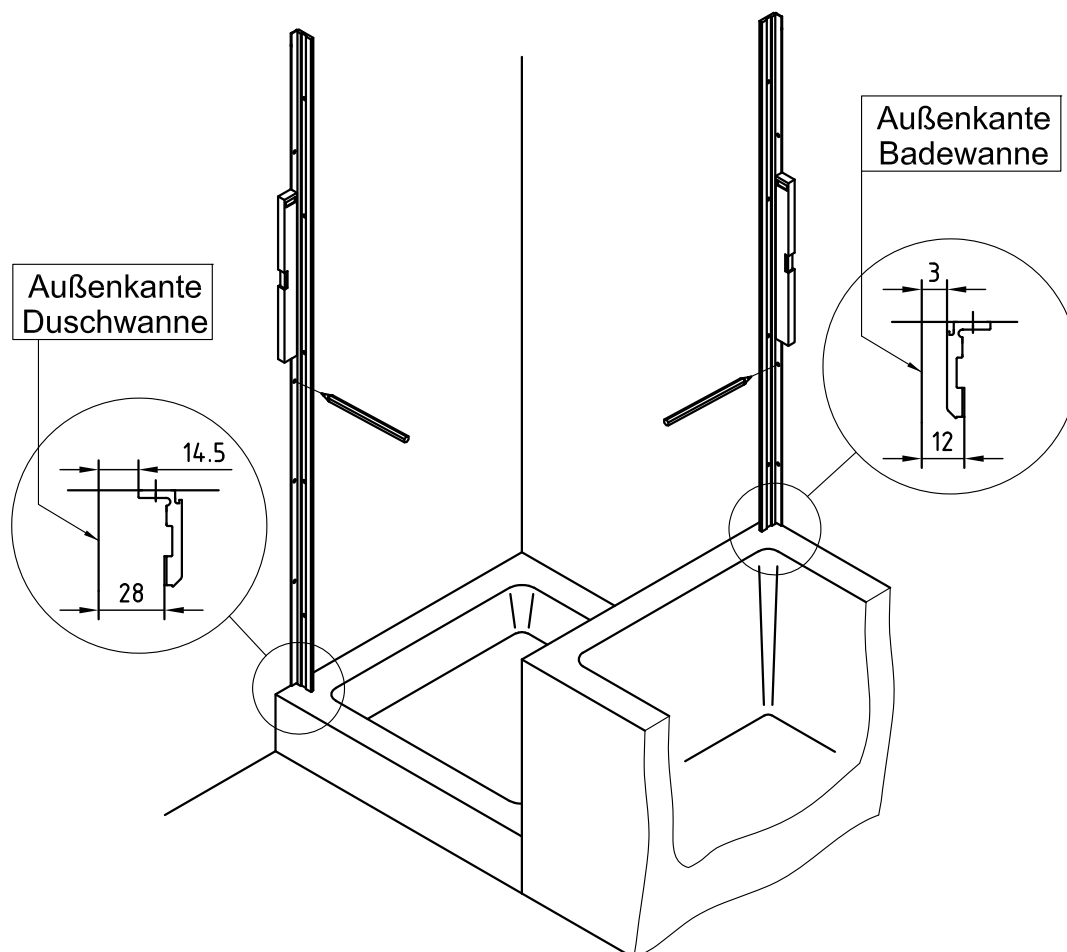
Benötigte Werkzeuge für die Montage



Einbausituation

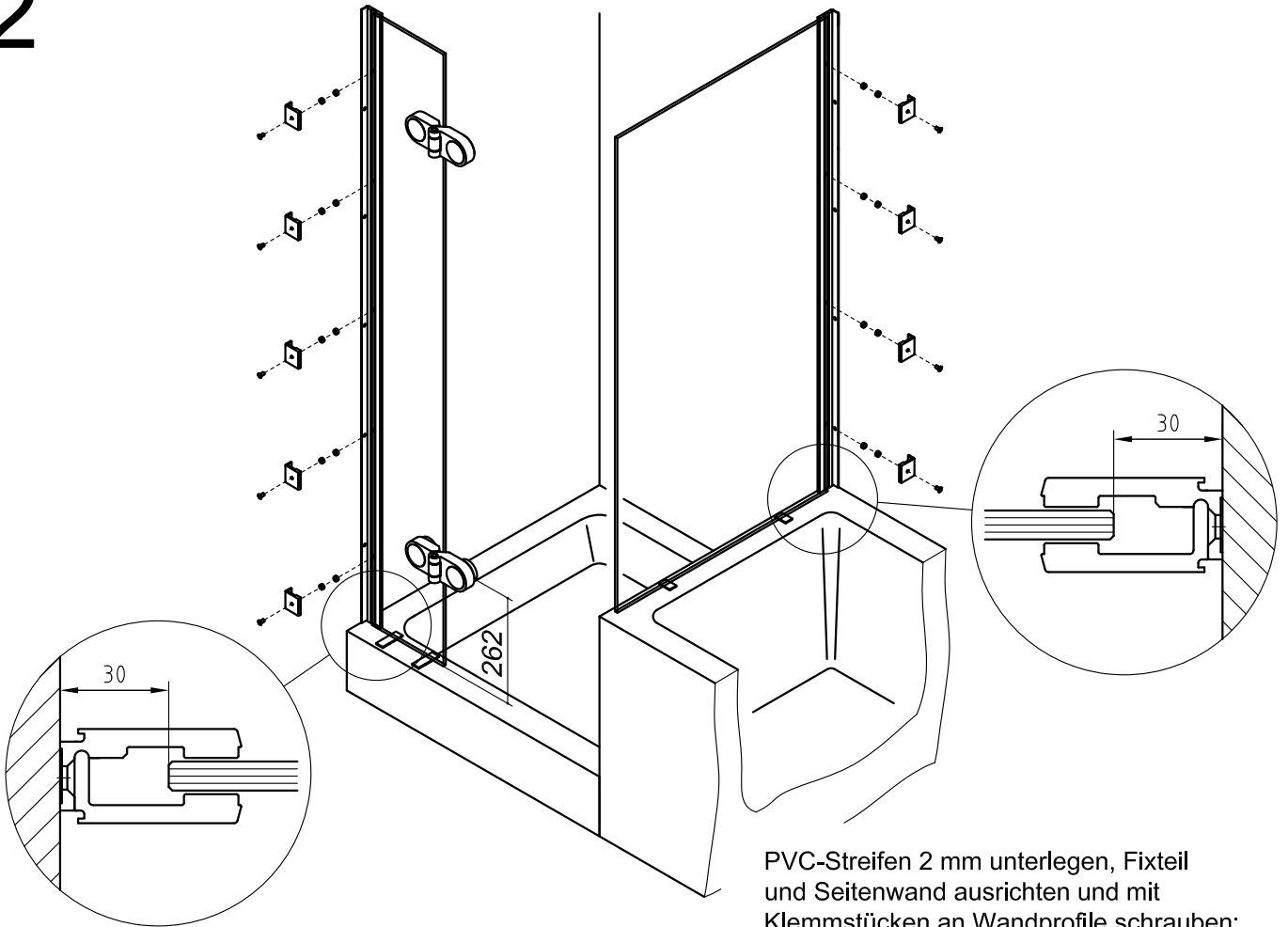


1



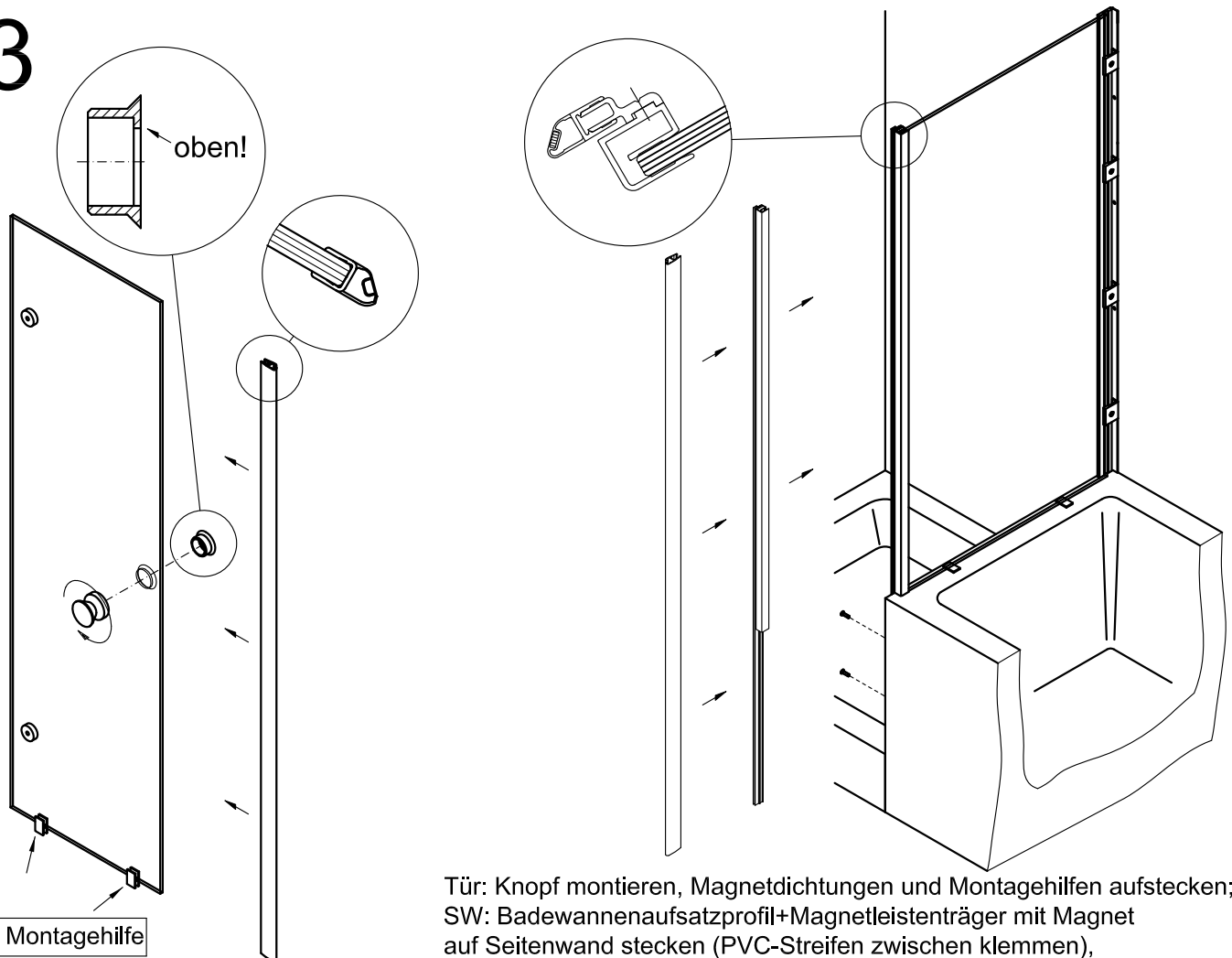
Wandprofile ausrichten und Bohrungen anzeichnen.

2



PVC-Streifen 2 mm unterlegen, Fixteil und Seitenwand ausrichten und mit Klemmstücken an Wandprofile schrauben; (Bänder sind vormontiert)

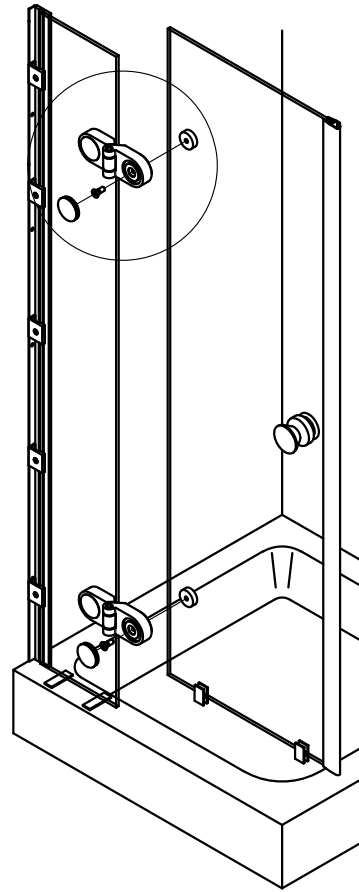
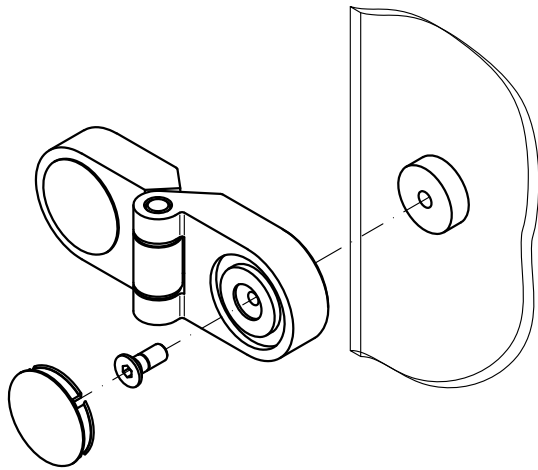
3



Tür: Knopf montieren, Magnetdichtungen und Montagehilfen aufstecken; SW: Badewannenaufsatzprofil+Magnetleistenträger mit Magnet auf Seitenwand stecken (PVC-Streifen zwischen klemmen), mit Tür ausrichten. Magnetleistenträger an Wanne schrauben.

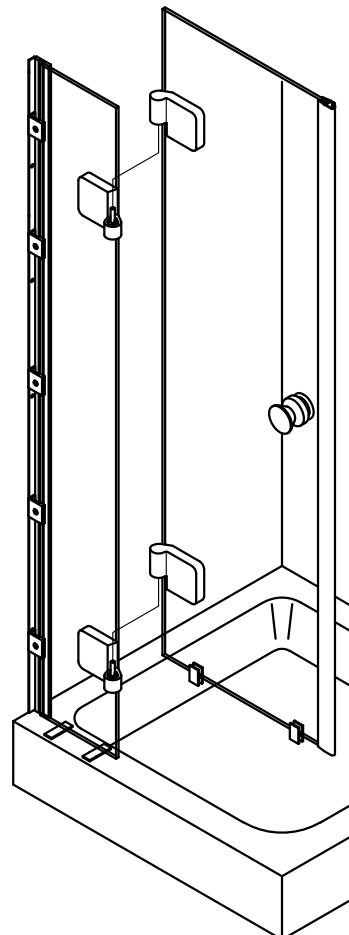
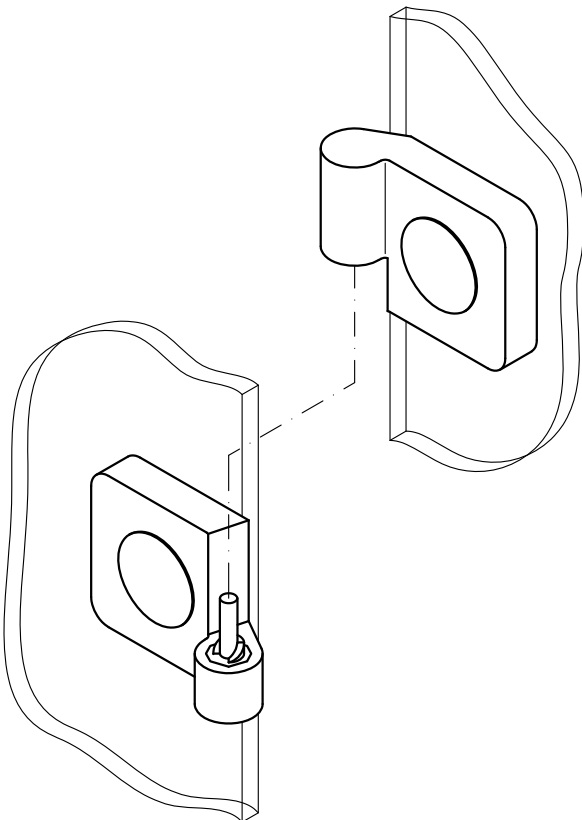
4

System Nemo Plan Plus



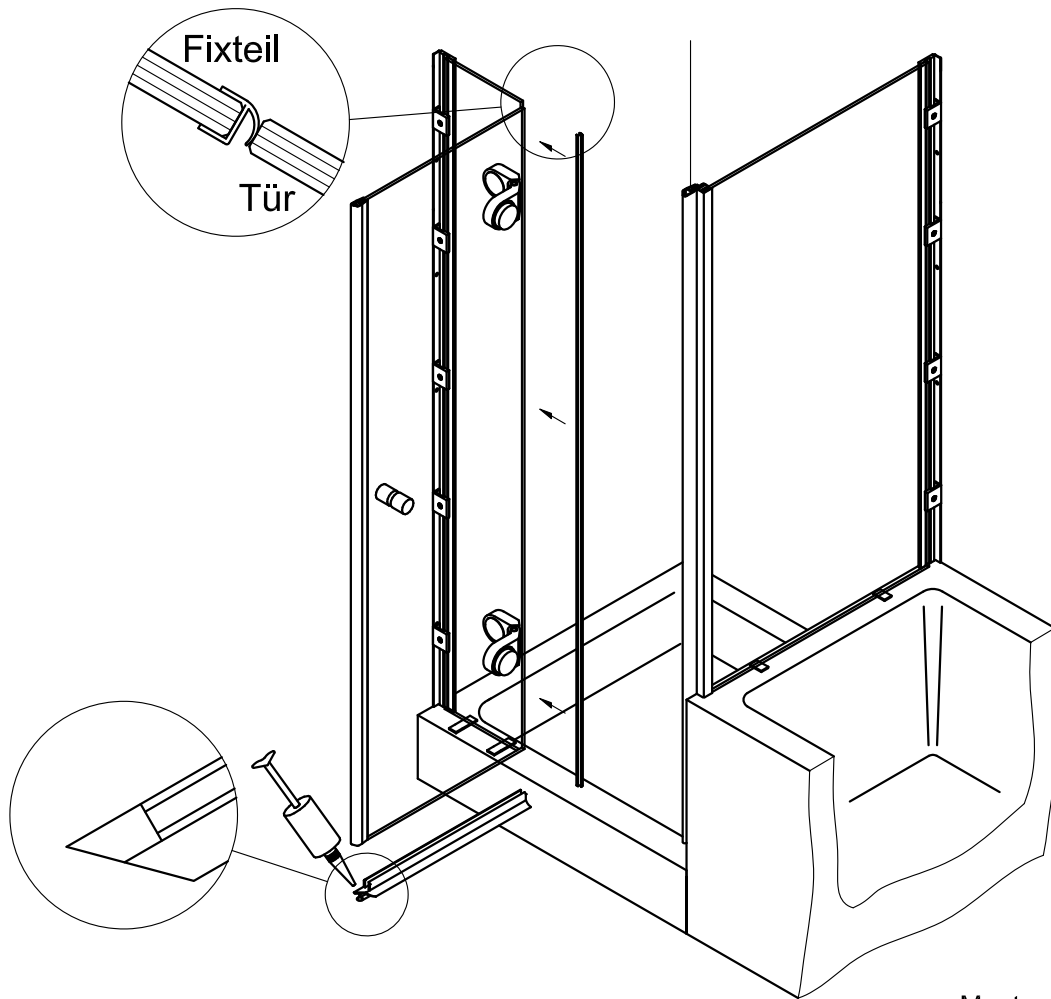
Tür mit Bändern verschrauben,
Kappen aufsetzen.

System Luna



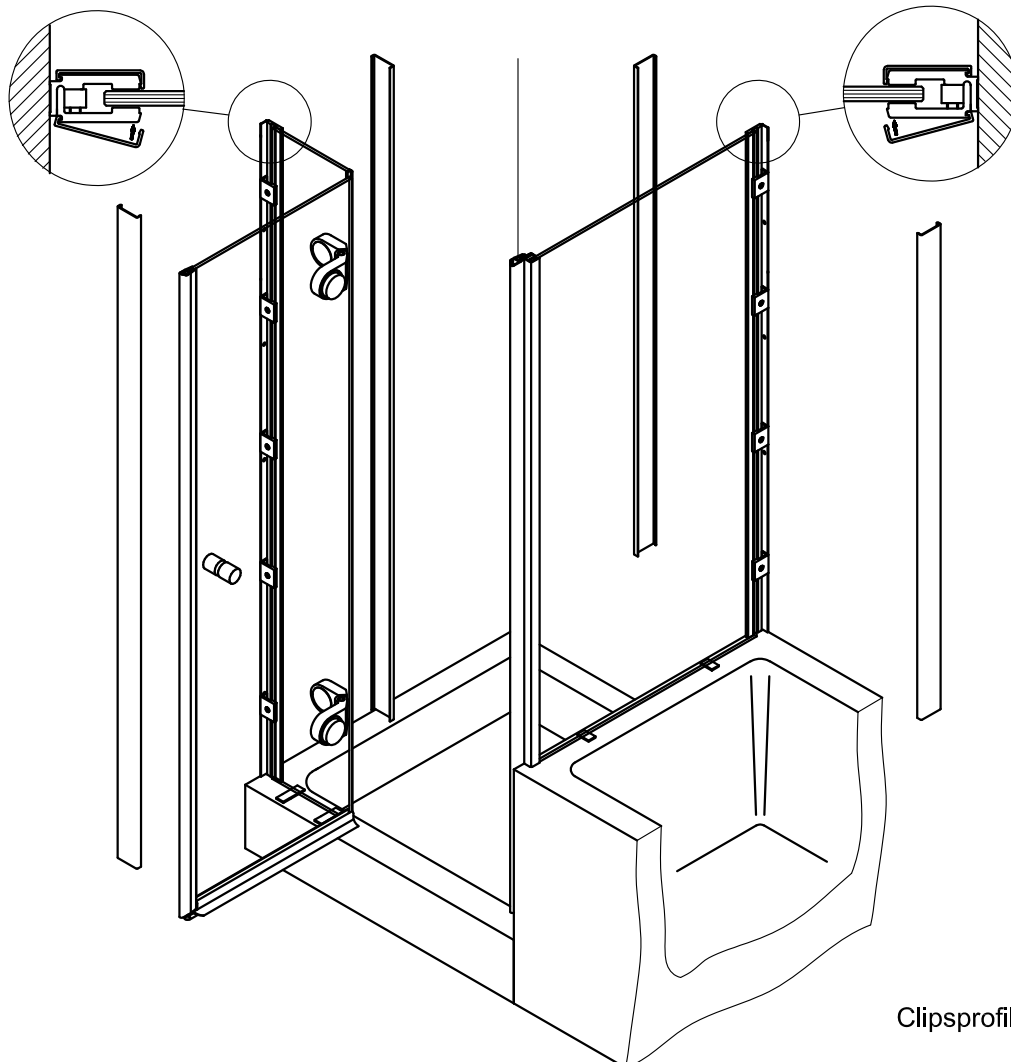
Tür einhängen;

5



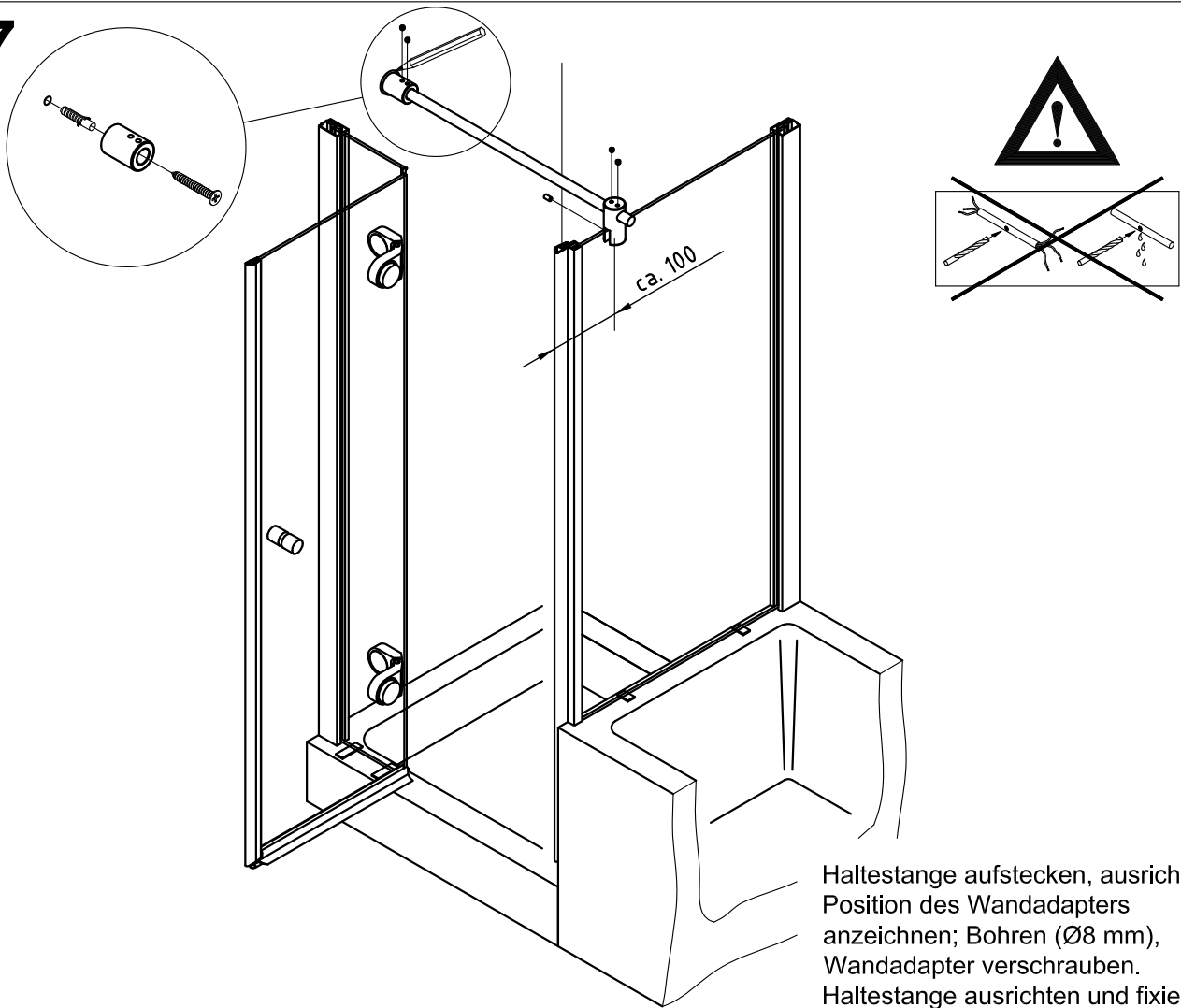
Montagehilfen entfernen,
Dichtungen aufstecken.

6



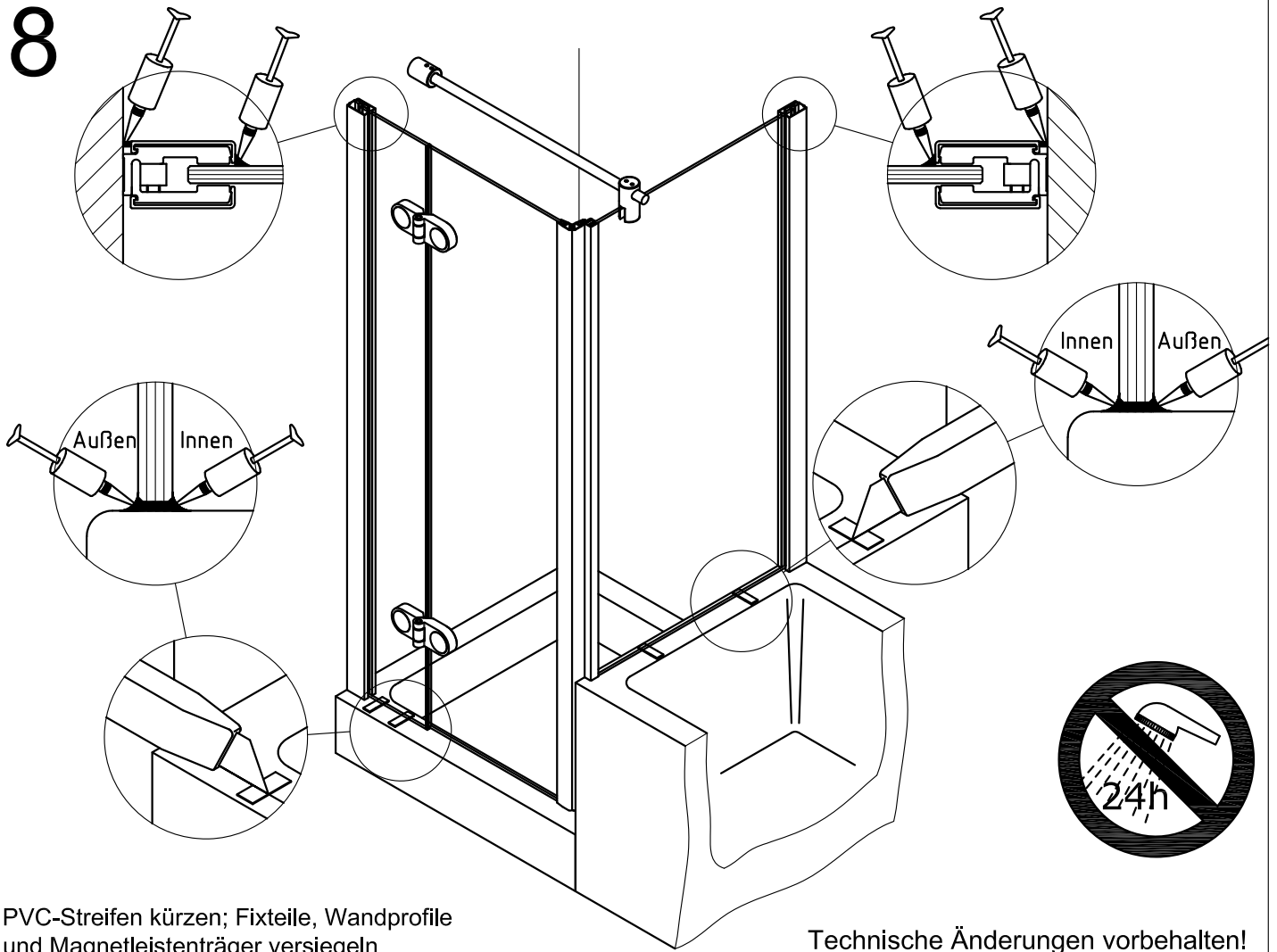
Clipsprofile aufstecken.

7



Haltestange aufstecken, ausrichten.
Position des Wandadapters
anzeichnen; Bohren ($\text{\O}8\text{ mm}$),
Wandadapter verschrauben.
Haltestange ausrichten und fixieren.

8



PVC-Streifen kürzen; Fixteile, Wandprofile
und Magnetleistenträger versiegeln.

Technische Änderungen vorbehalten!