

LYKONEA®

Max-Planck-Straße 60
D-32107 Bad Salzuflen
fon: +49 5222 / 368000-0
fax: +49 5222 / 368000-22

System Nemo Plan Plus System Luna Typ 230

Wichtiger Hinweis!

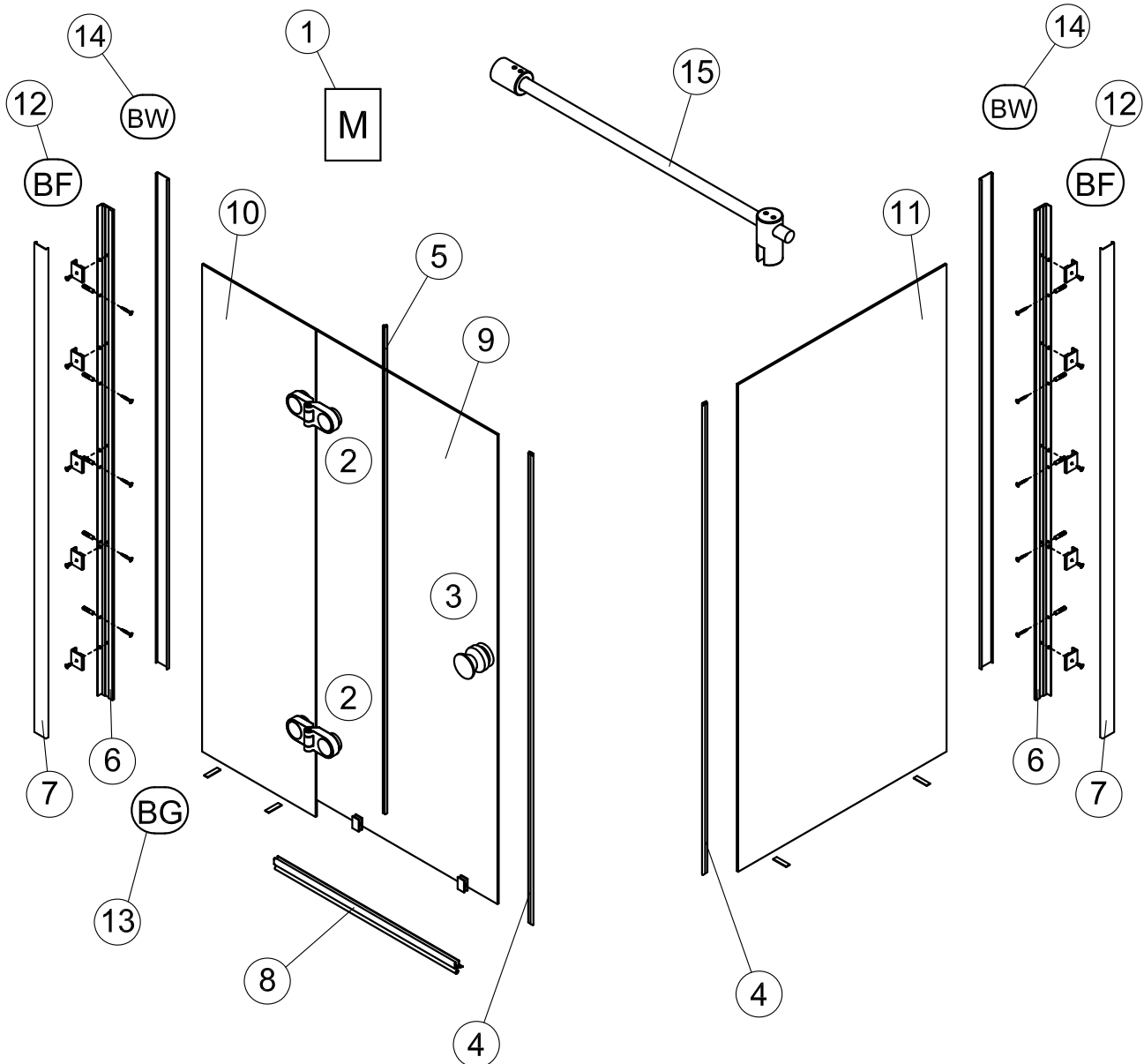
Glas beim Auspacken immer mit Schutz (Holz, Pappe oder Ähnlichem) auf den Fußboden stellen. Kanten und Ecken des Glases nicht anstoßen lassen. Bei Montage der Duschtrennung, Dusch- und Badewanne mit Pappe oder Ähnlichem abdecken. Bei Leichtbauwänden mit Spezialdübel arbeiten (Dübel bauseits).

Konstruktionsbedingt ist bei rahmenlosen Duschtrennungen keine absolute Abdichtung erreichbar.

Die Montage der jeweils beiliegenden Dichtlippen gewährleistet eine maximale Dichtigkeit.

Alle Maßangaben in mm!

DIN-Links wie gezeichnet / DIN-Rechts spiegelbildlich



Material

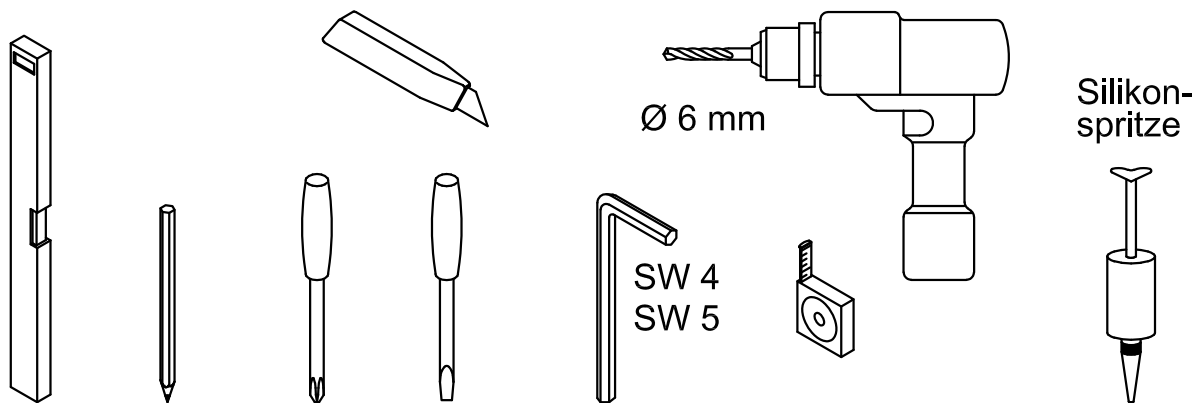
①	Montageanleitung	1	⑨	Glas Drehtür	1
②	Band G/G 180°	2	⑩	Glas Fixteil	1
③	Metallknopf	1	⑪	Glas Seitenwand	1
④	Magnetdichtung 90° KS	2	⑫	Beipack Fixteil	2
⑤	Mitteldichtung rund 8 mm	1	⑬	Beipack Glasbefestigung	1
⑥	Wandprofil	2	⑭	Beipack Wandbefestigung	2
⑦	Clipsprofil	4	⑮	Haltestange 90°	1
⑧	Wasserabweiser, biegsam	1			

Achtung:

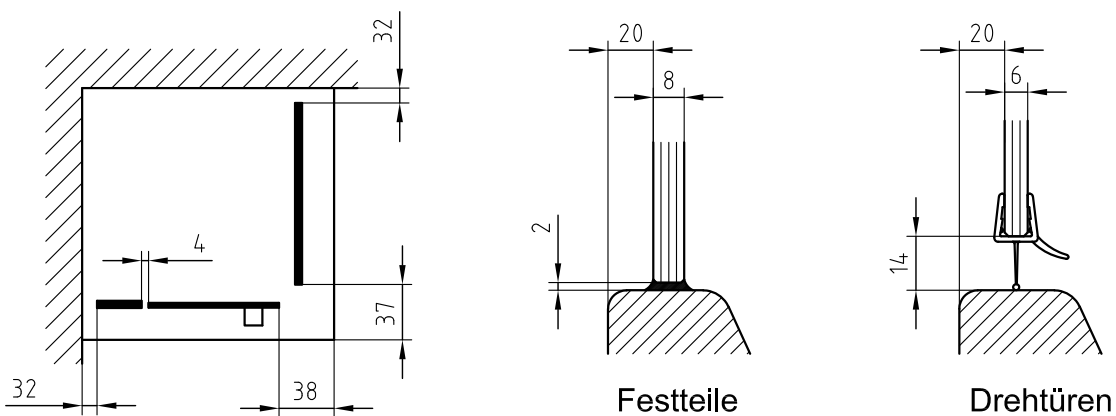
Die Gewährleistung erlischt, wenn der gelieferte Gegenstand ohne unser Einverständnis verändert, repariert oder Rahmen- o. Flügelteil demontiert wird.

Die Gewährleistung erlischt ebenfalls, wenn der von uns gelieferte Gegenstand nicht bestimmungsgemäß eingesetzt oder behandelt wurde.

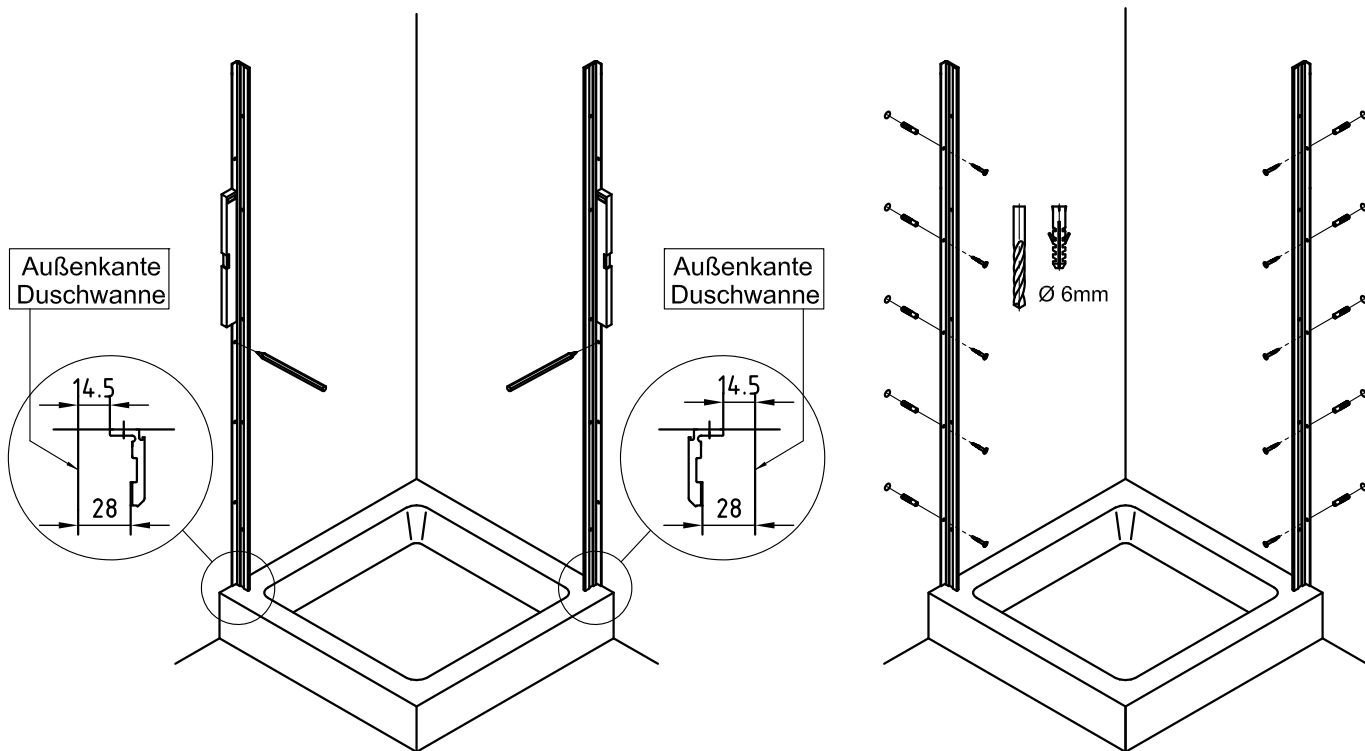
Benötigte Werkzeuge für die Montage



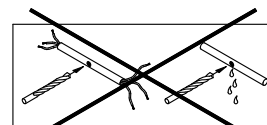
Einbausituation



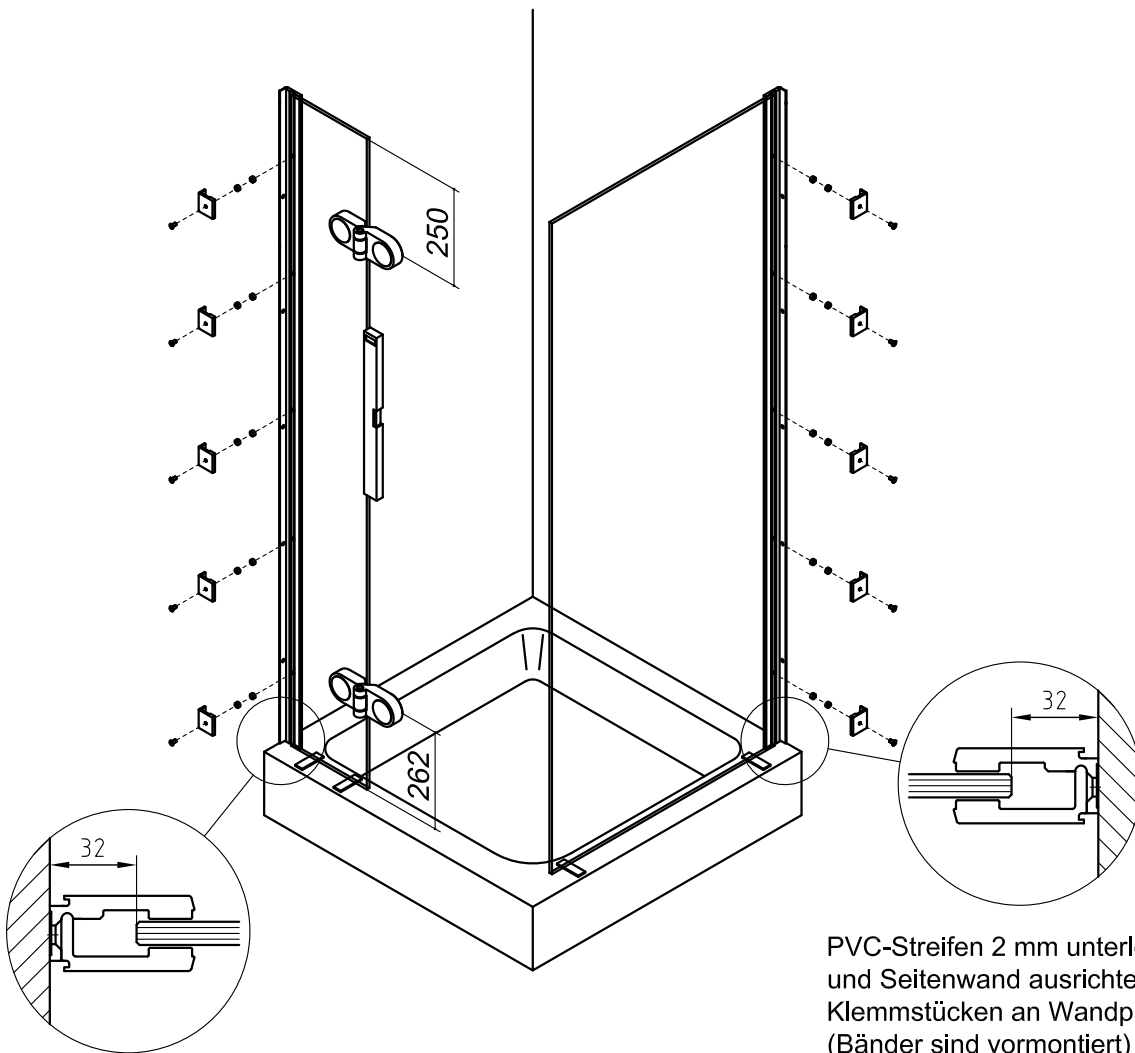
1



Wandprofile ausrichten und Bohrungen anzeichnen.
Bohren, Profile anschrauben.

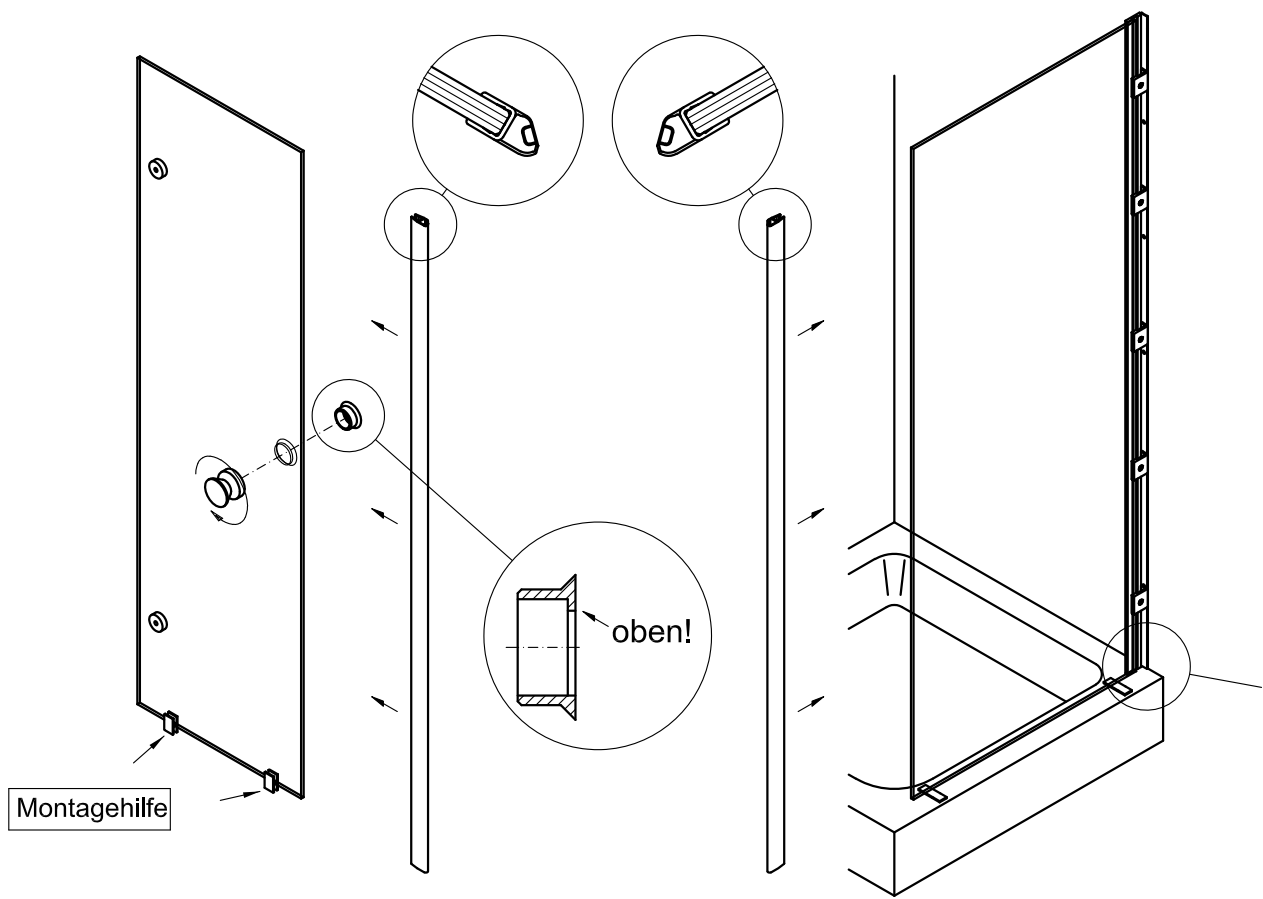


2



PVC-Streifen 2 mm unterlegen, Fixteil und Seitenwand ausrichten und mit Klemmstücken an Wandprofile schrauben; (Bänder sind vormontiert)

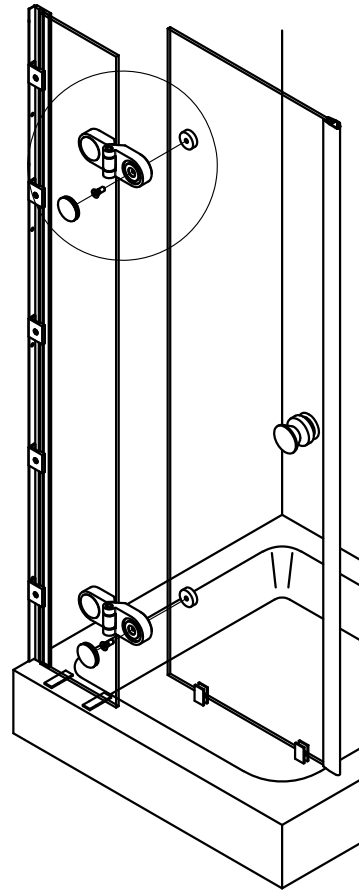
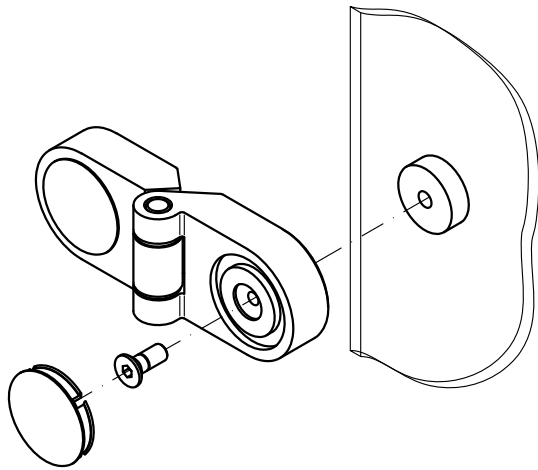
3



Knopf montieren, Magnetdichtungen und Montagehilfen aufstecken;

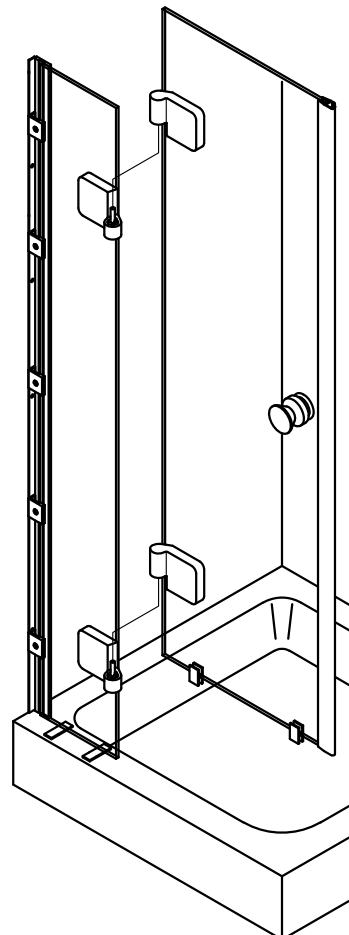
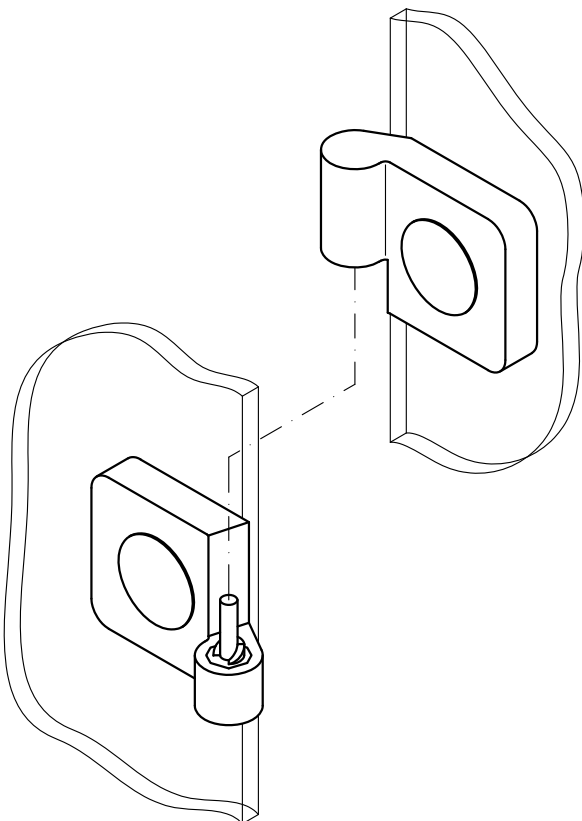
4

System Nemo Plan Plus



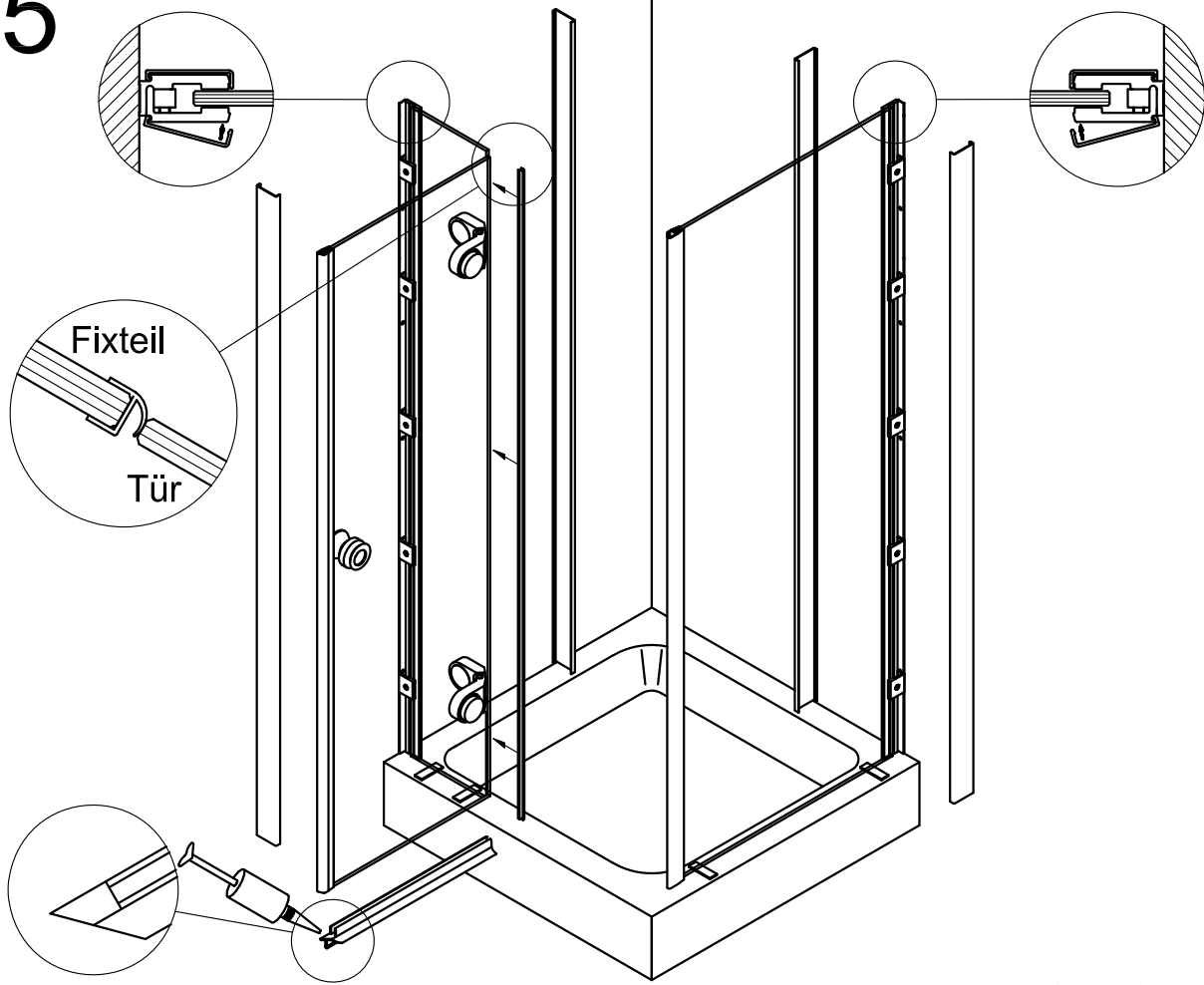
Tür mit Bändern verschrauben,
Kappen aufsetzen.

System Luna

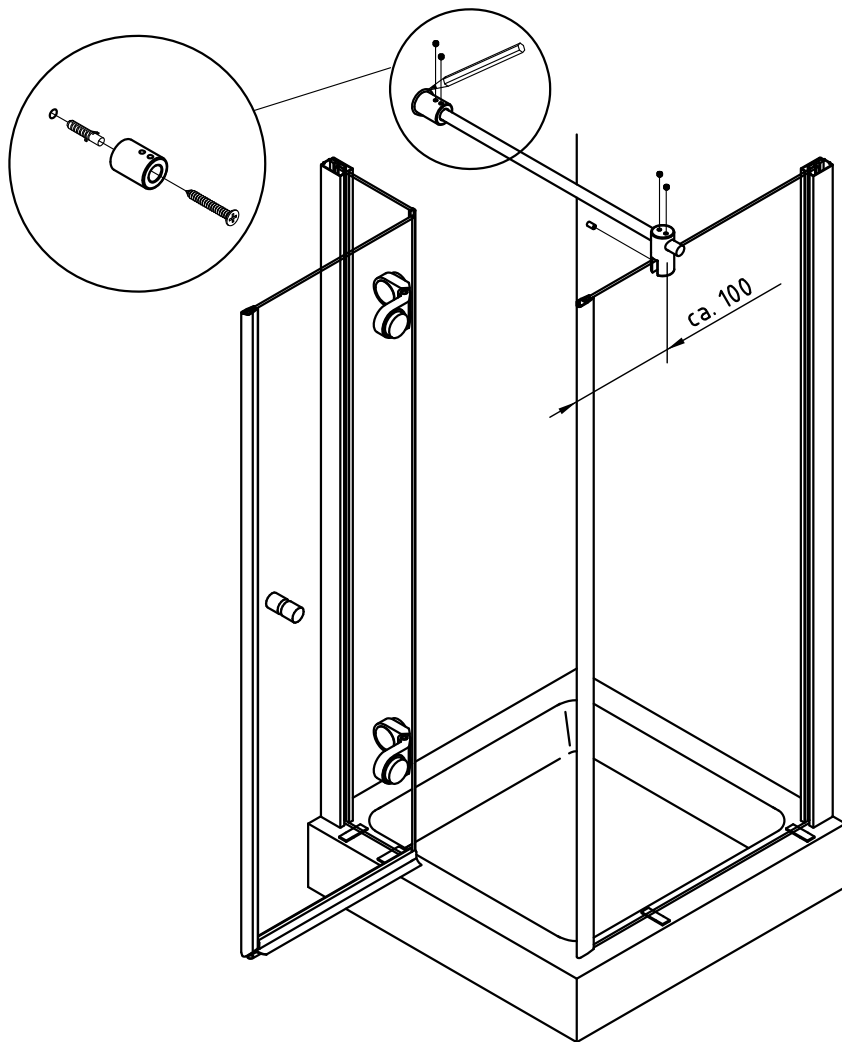


Tür einhängen;

5

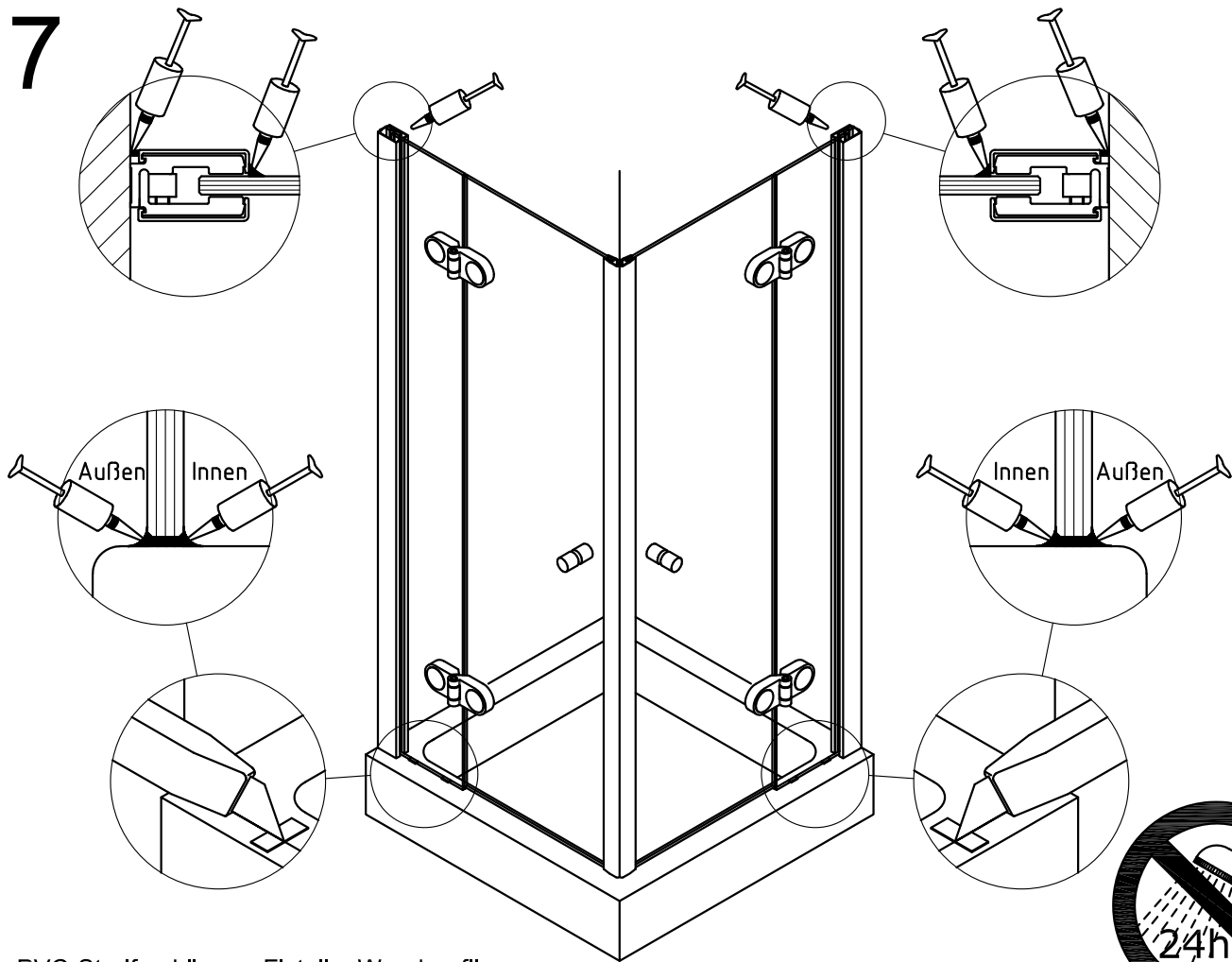


Montagehilfen entfernen, Dichtungen und Clipsprofile aufstecken.



Haltestange aufstecken, ausrichten.
Position des Wandadapters
anzeichnen; Bohren ($\text{Ø}8\text{ mm}$),
Wandadapter verschrauben.
Haltestange ausrichten und fixieren.

7



PVC-Streifen kürzen; Fixteile, Wandprofile und Magnetleistenträger versiegeln.