

**LYKONEA®**

Max-Planck-Straße 60  
D-32107 Bad Salzflen  
fon: +49 5222 / 368000-0  
fax: +49 5222 / 368000-22

**System Nemo Plan Plus  
System LUNA**

**Typ 200**

**Wichtiger Hinweis!**

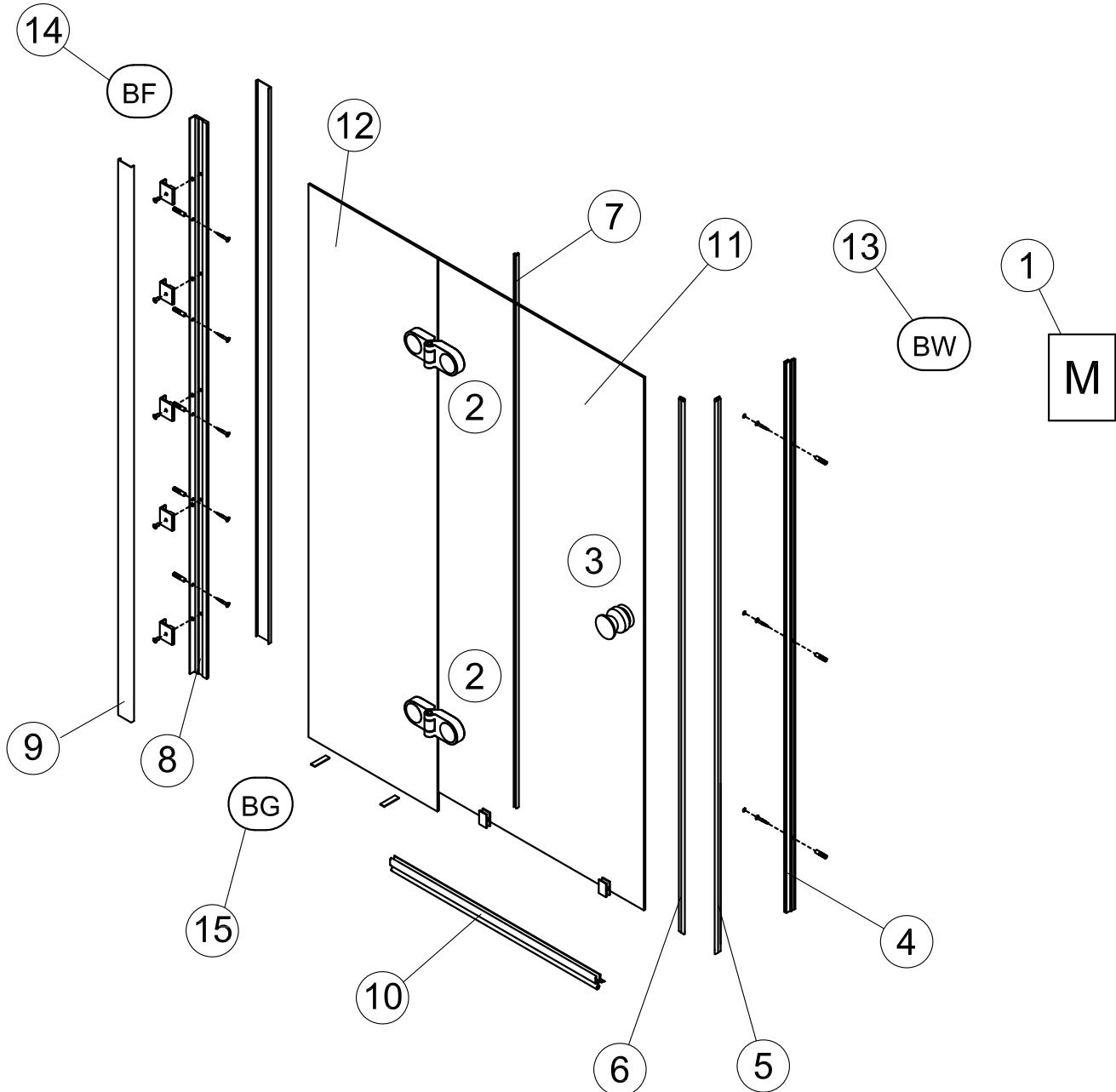
Glas beim Auspacken immer mit Schutz (Holz, Pappe oder Ähnlichem) auf den Fußboden stellen. Kanten und Ecken des Glases nicht anstoßen lassen. Bei Montage der Duschtrennung, Dusch- und Badewanne mit Pappe oder Ähnlichem abdecken. Bei Leichtbauwänden mit Spezialdübel arbeiten (Dübel bauseits).

Konstruktionsbedingt ist bei rahmenlosen Duschtrennungen keine absolute Abdichtung erreichbar.

Die Montage der jeweils beiliegenden Dichtlippen gewährleistet eine maximale Dichtigkeit.

Alle Maßangaben in mm!

DIN-Links wie gezeichnet / DIN-Rechts spiegelbildlich



**Material**

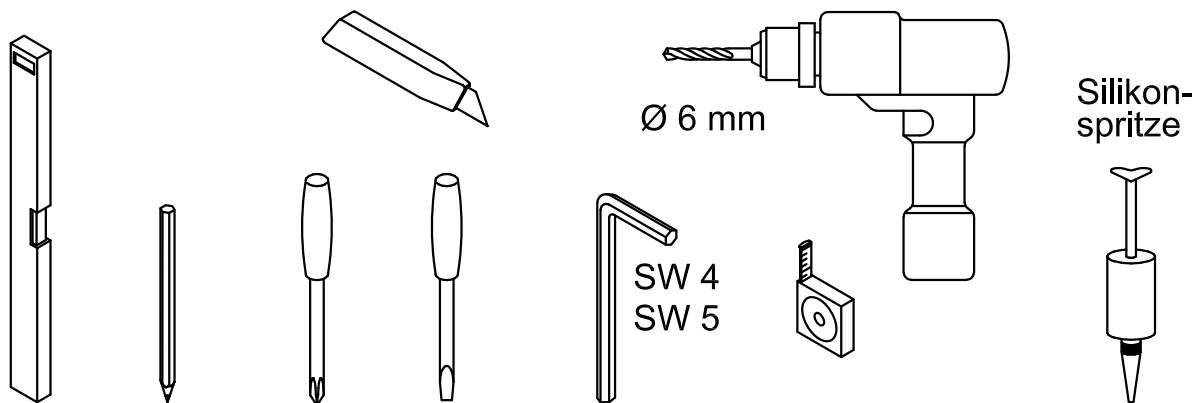
① Montageanleitung	1	⑩ Wasserabweiser, biegsam	1
② Band G/G 180°	2	⑪ Glas Drehtür	1
③ Metallknopf	1	⑫ Glas Fixteil	1
④ Magnetleistenträger	1	⑬ Beipack Wandbefestigung	1
⑤ Magnetdichtung 90° KS	1	⑭ Beipack Fixteil	1
⑥ Magnetdichtung 90° KS	1	⑮ Beipack Glasbefestigung	1
⑦ Mitteldichtung, rund	1		
⑧ Wandprofil	1		
⑨ Clipsprofil	2		

**Achtung:**

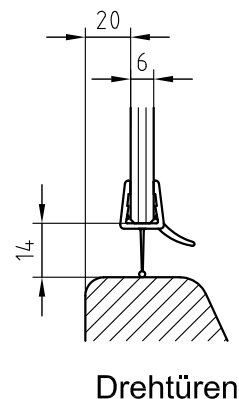
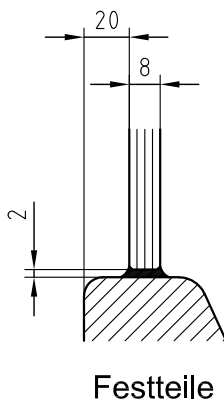
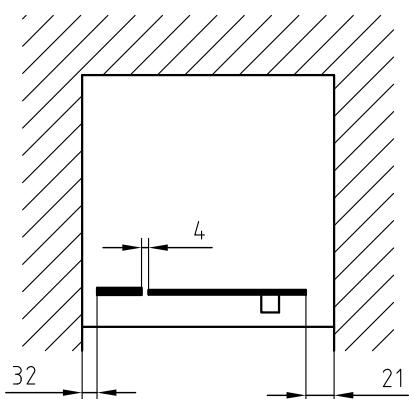
Die Gewährleistung erlischt, wenn der gelieferte Gegenstand ohne unser Einverständnis verändert, repariert oder Rahmen- o. Flügelteil demontiert wird.

Die Gewährleistung erlischt ebenfalls, wenn der von uns gelieferte Gegenstand nicht bestimmungsgemäß eingesetzt oder behandelt wurde.

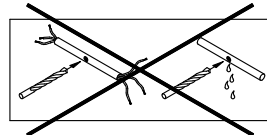
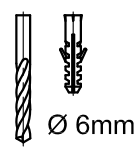
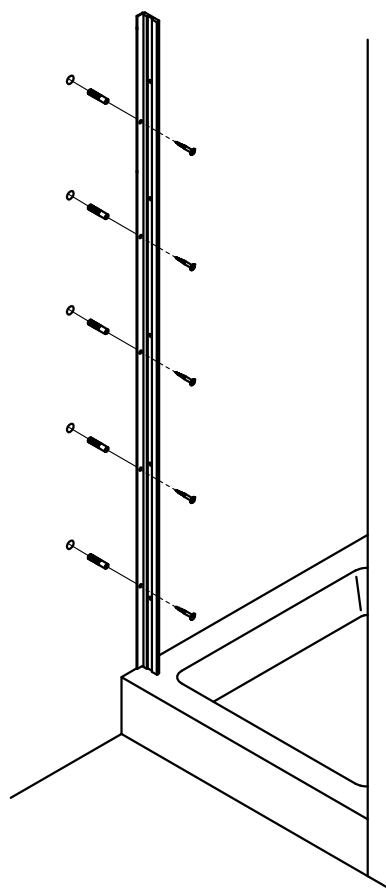
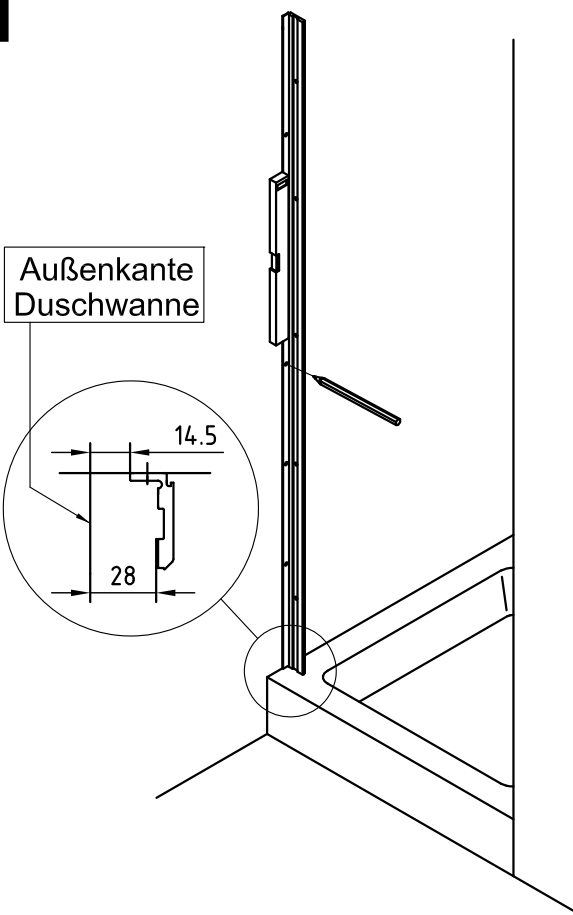
Benötigte Werkzeuge für die Montage



Einbausituation

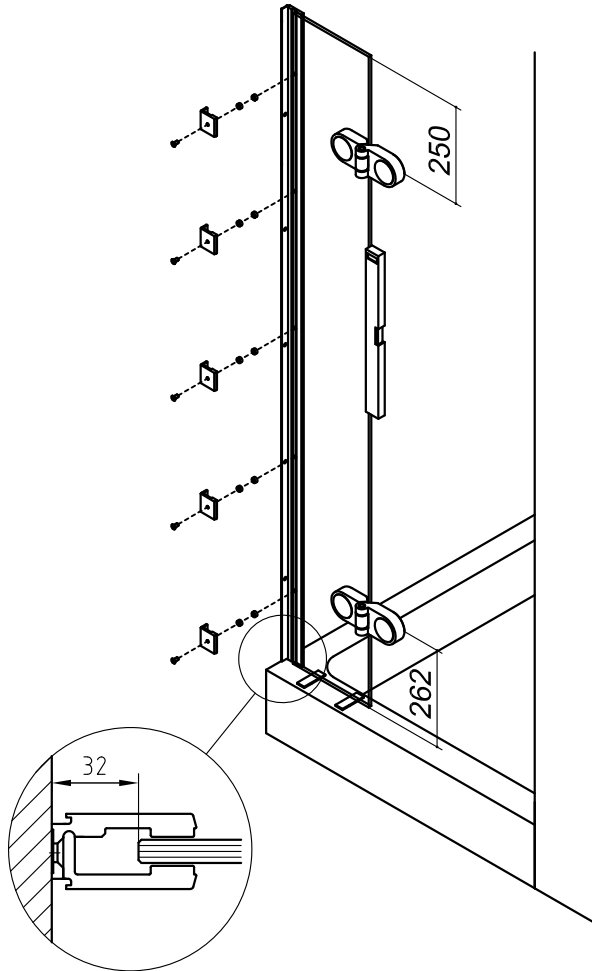


1



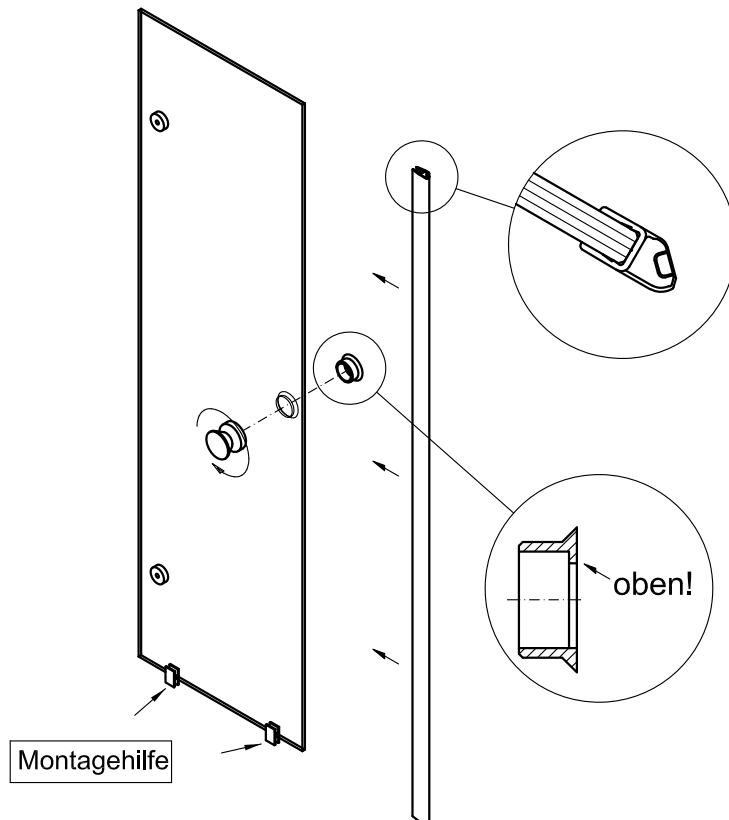
Wandprofil ausrichten und Bohrungen anzeichnen.  
Bohren, Profil anschrauben.

# 2



PVC-Streifen 2 mm unterlegen,  
Fixteil ausrichten und mit  
Klemmstücken an Wandprofil  
schrauben;

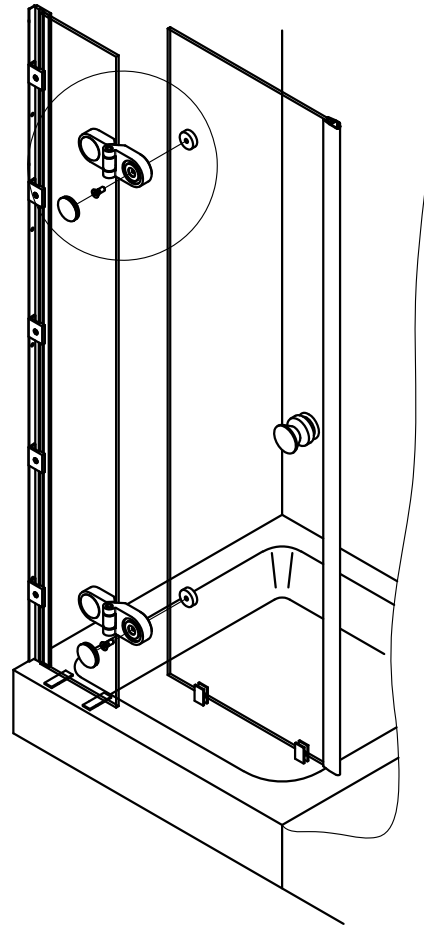
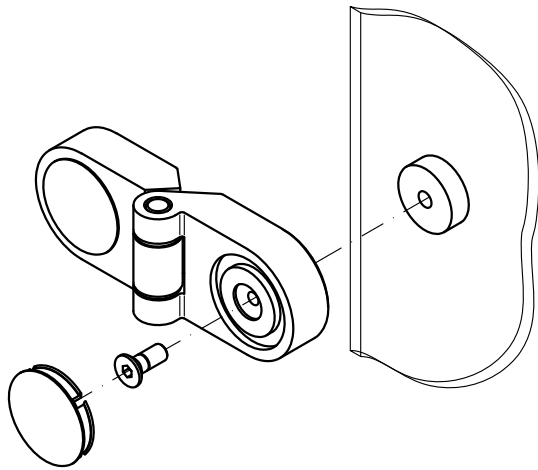
# 3



Knopf montieren, Magnetdichtung  
und Montagehilfen aufstecken;

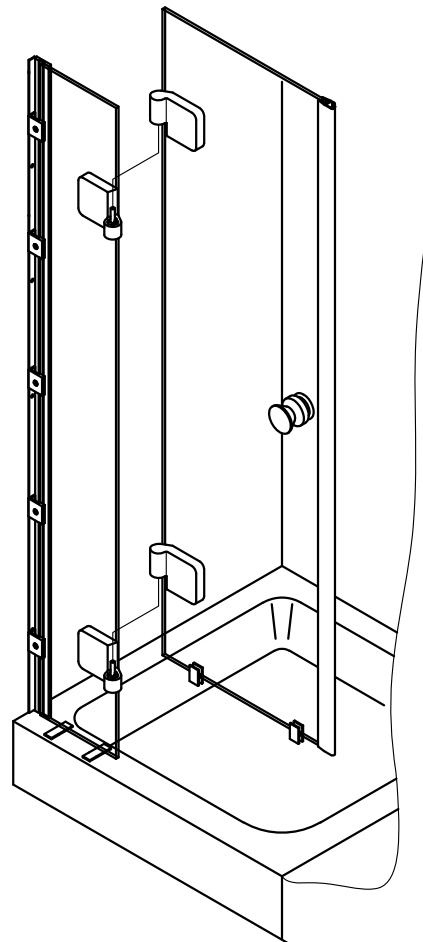
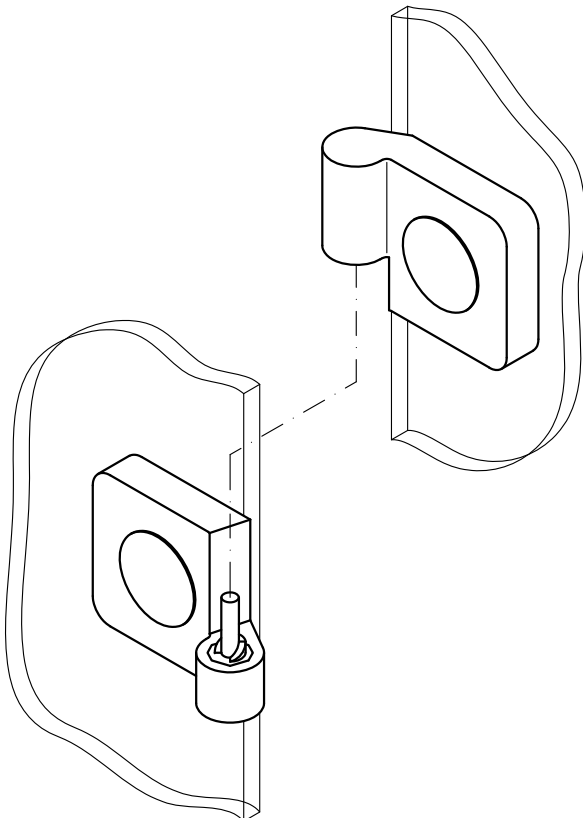
# 4

## System NEMO PLAN PLUS



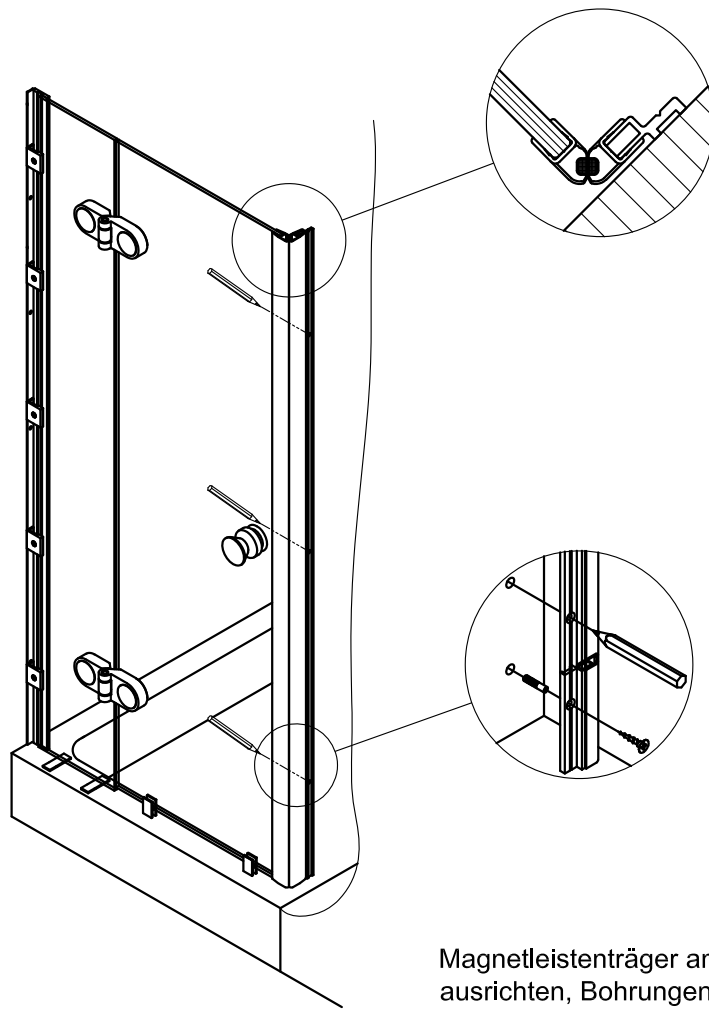
Tür mit Fixteil verschrauben,  
Kappen aufsetzen.

## System LUNA

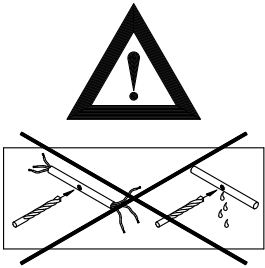


Tür einhängen;

# 5

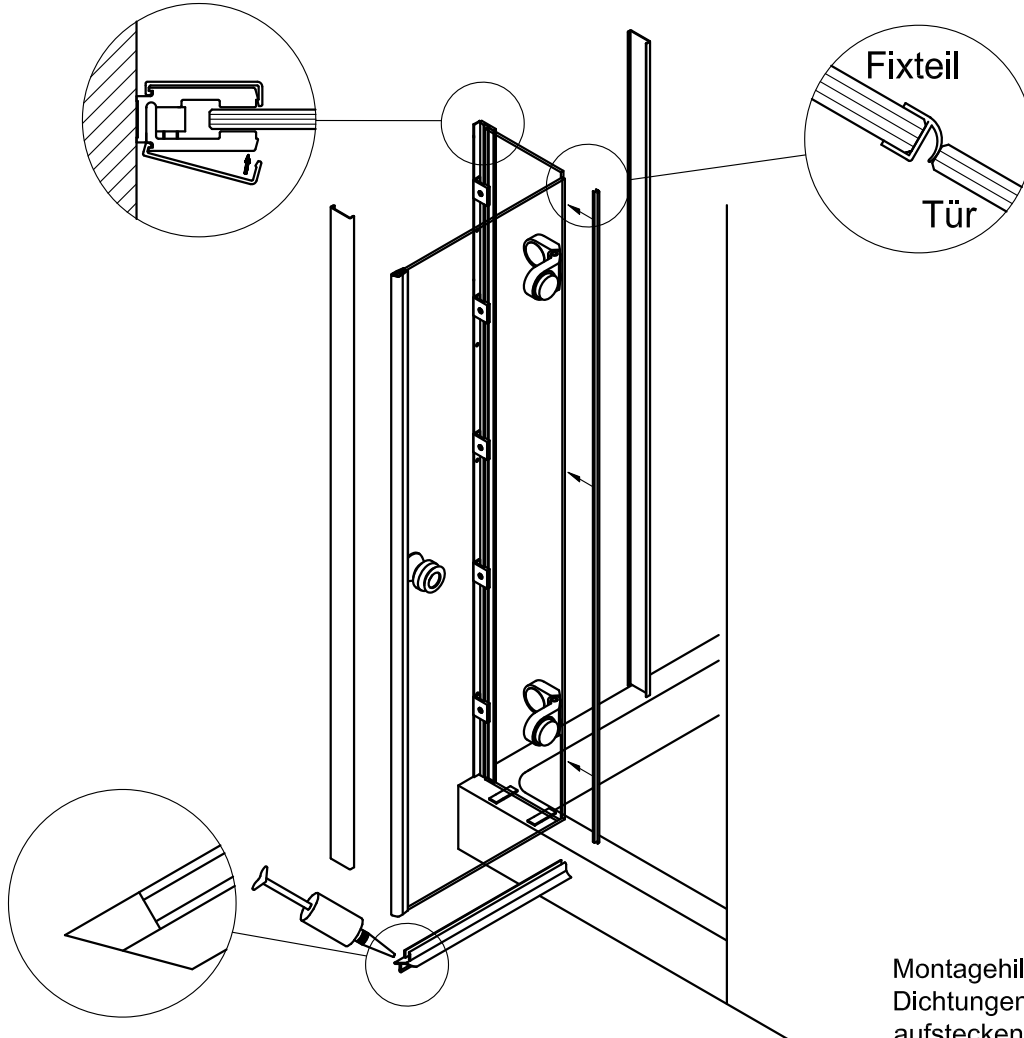


Ø 6mm



Magnetleistenträger an Wand halten, mit Drehtür ausrichten, Bohrungen anzeichnen, Bohren, Profil mit Wand verschrauben.

# 6

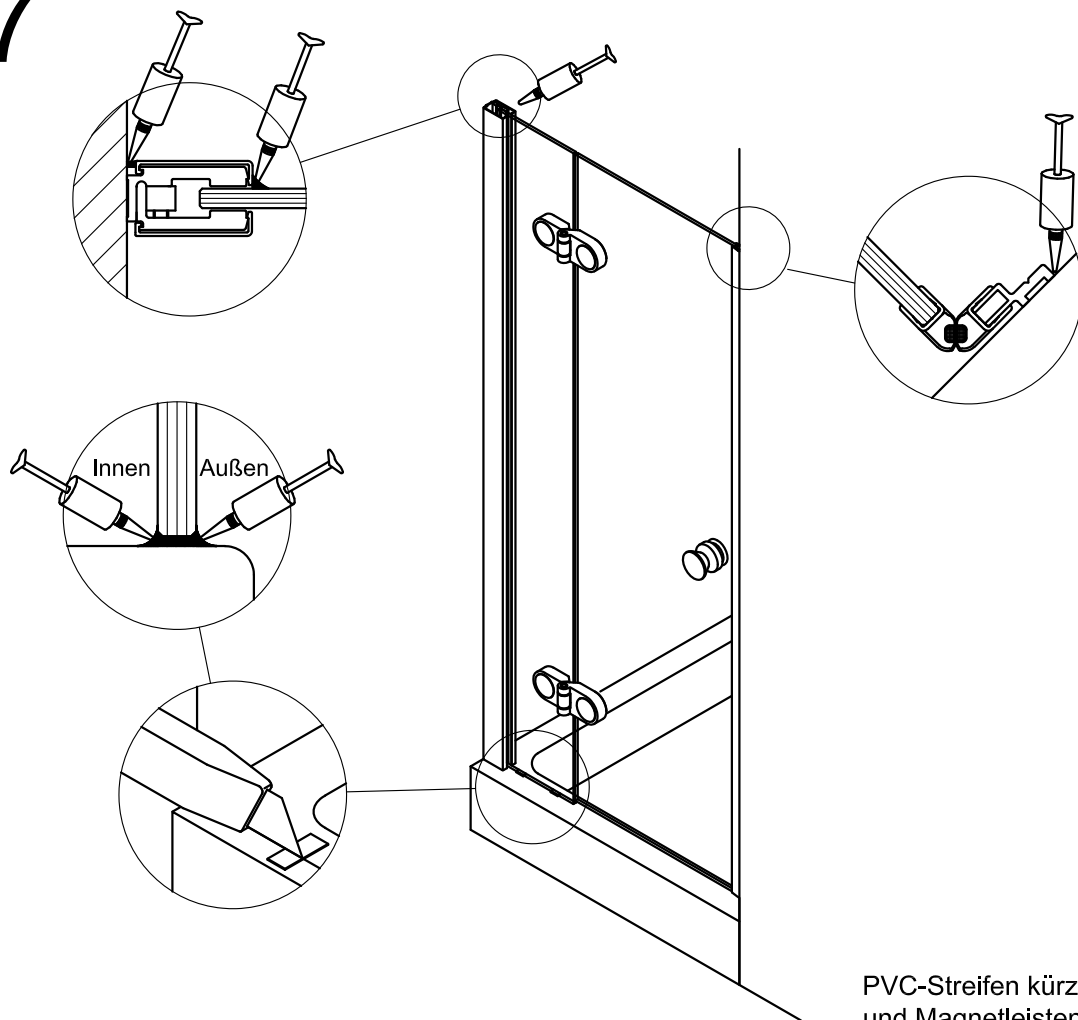


Fixteil

Tür

Montagehilfen entfernen, Dichtungen und Clipsprofile aufstecken.

7



PVC-Streifen kürzen; Fixteil, Wandprofile und Magnetleistenträger versiegeln.