

LYKONEA®

LA TERRA

Typ 470

Wichtiger Hinweis!

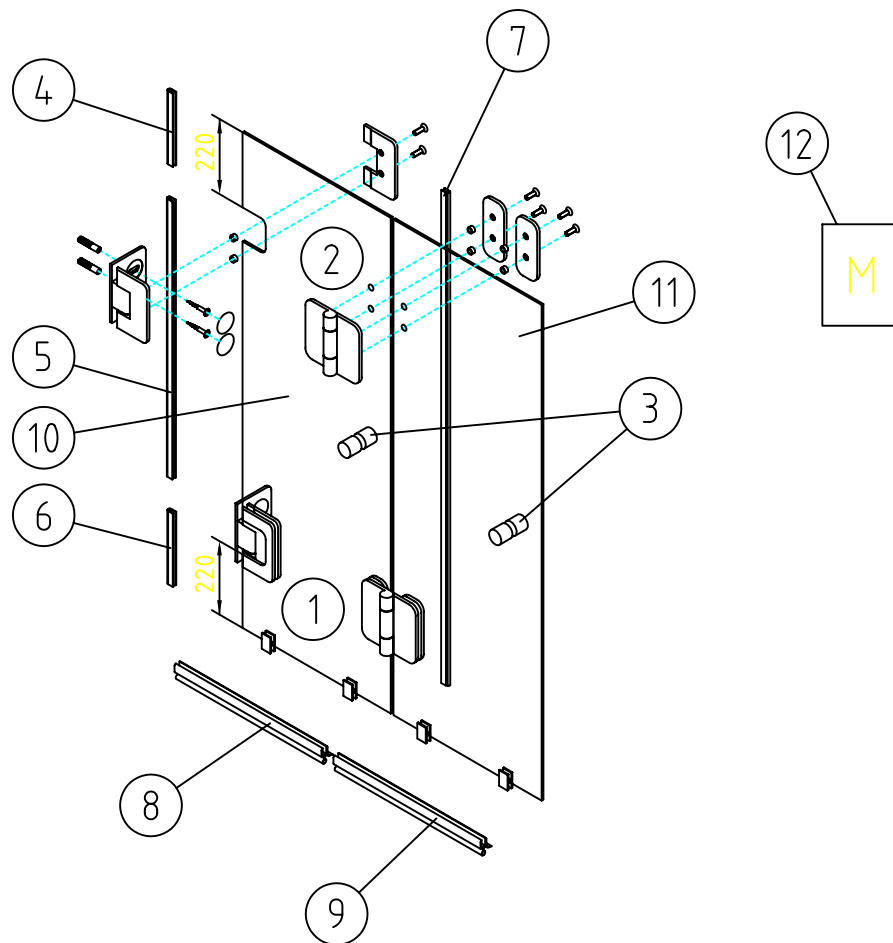
Glas beim Auspacken immer mit Schutz (Holz, Pappe oder Ähnlichem) auf den Fußboden stellen. Kanten und Ecken des Glases nicht anstoßen lassen. Bei Montage der Duschtrennung, Dusch- und Badewanne mit Pappe oder Ähnlichem abdecken. Bei Leichtbauwänden mit Spezialdübel arbeiten (Dübel bauseits).

Konstruktionsbedingt ist bei rahmenlosen Duschtrennungen keine absolute Abdichtung erreichbar.

Die Montage der jeweils beiliegenden Dichtlippen gewährleistet eine maximale Dichtigkeit.

Alle Maßangaben in mm!

DIN-Links wie gezeichnet / DIN-Rechts spiegelbildlich

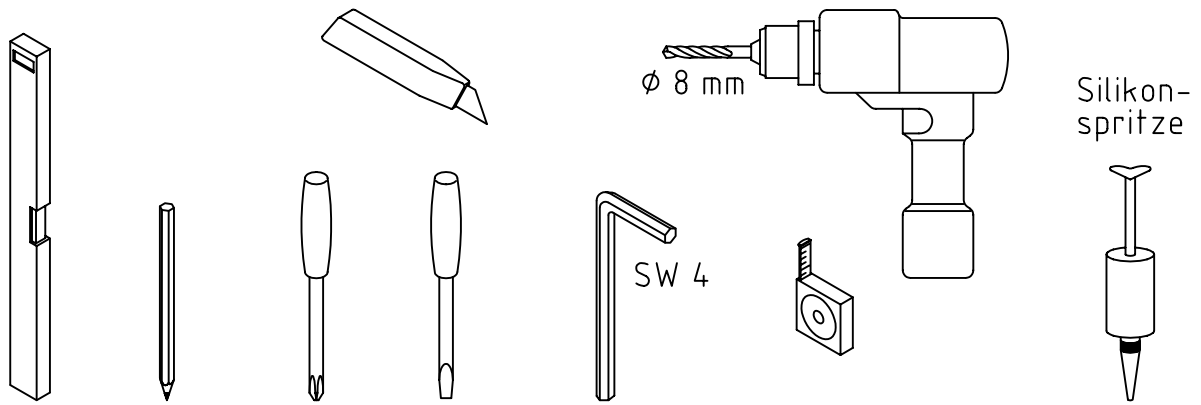


Material

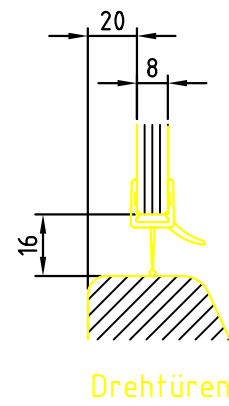
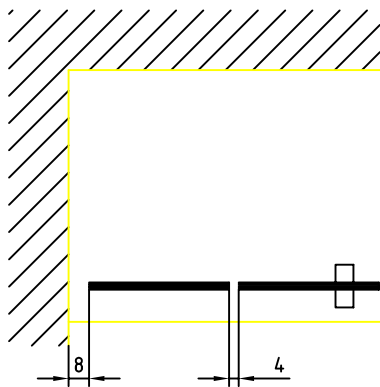
①	Band G/W	2
②	Band G/G	2
③	Metallknopf	2
④	Schlauchdichtung 8mm	1
⑤	Schlauchdichtung 8mm	1
⑥	Schlauchdichtung 8mm	1
⑦	Mitteldichtung rund	1
⑧	Wasserabweiser biegsam li	1
⑨	Wasserabweiser biegsam re	1

⑩	Glas Falttür li	1
⑪	Glas Falttür re	1
⑫	Montageanleitung	1

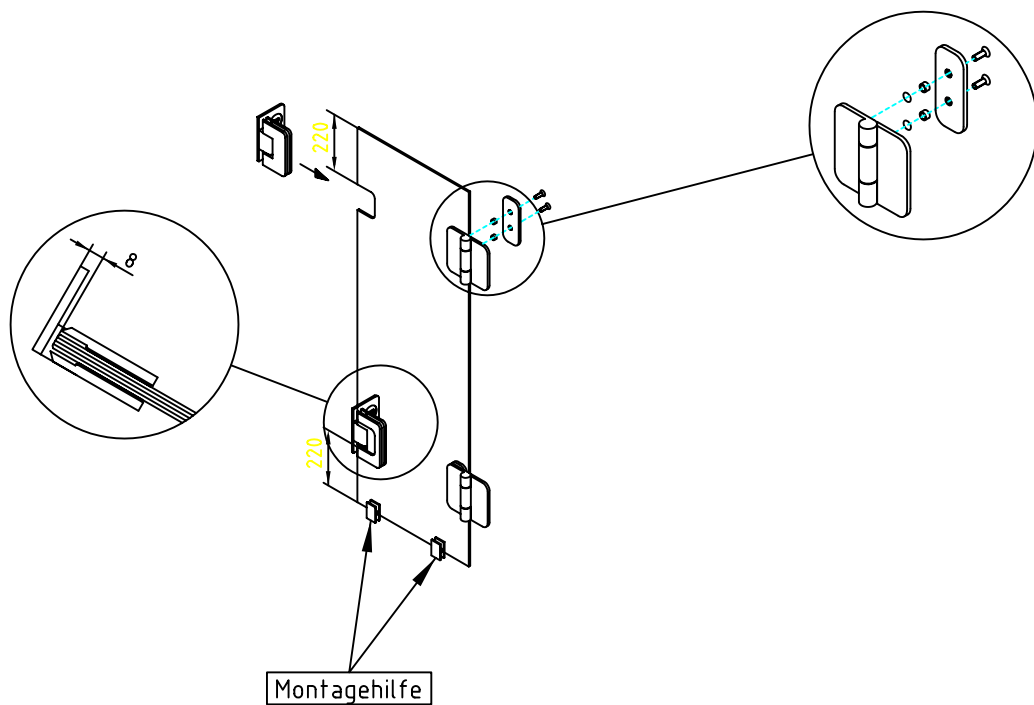
Benötigte Werkzeuge für die Montage



Einbausituation

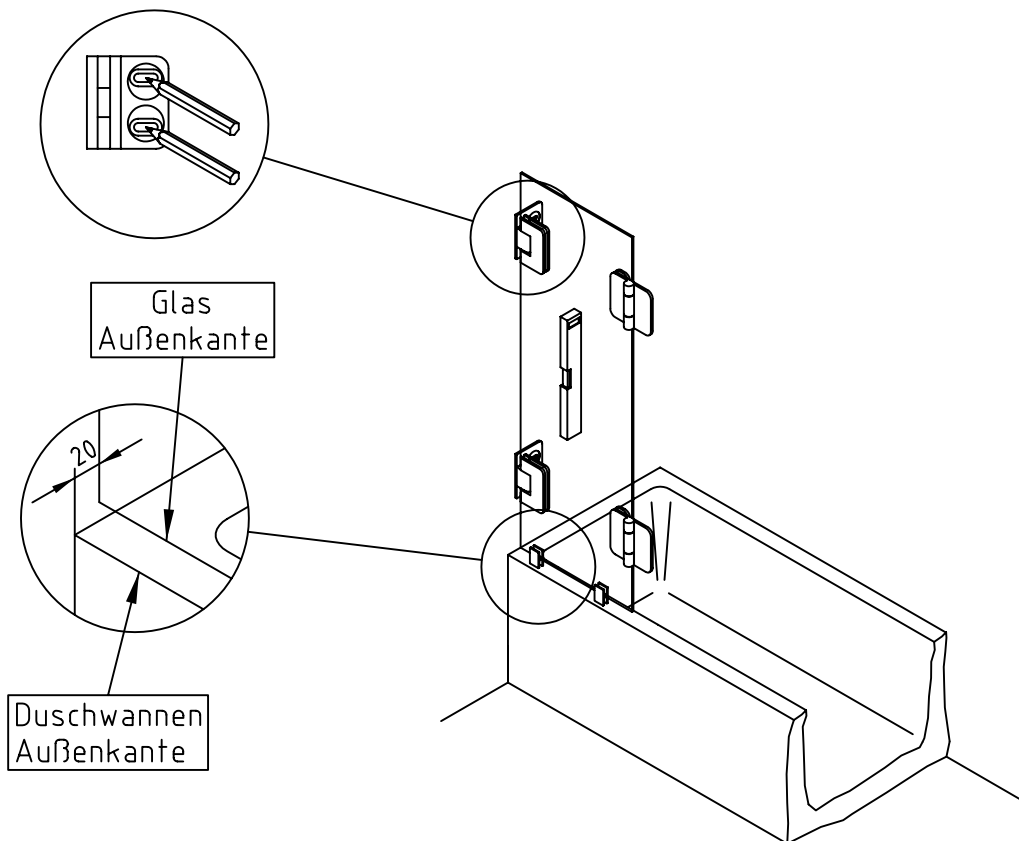


1



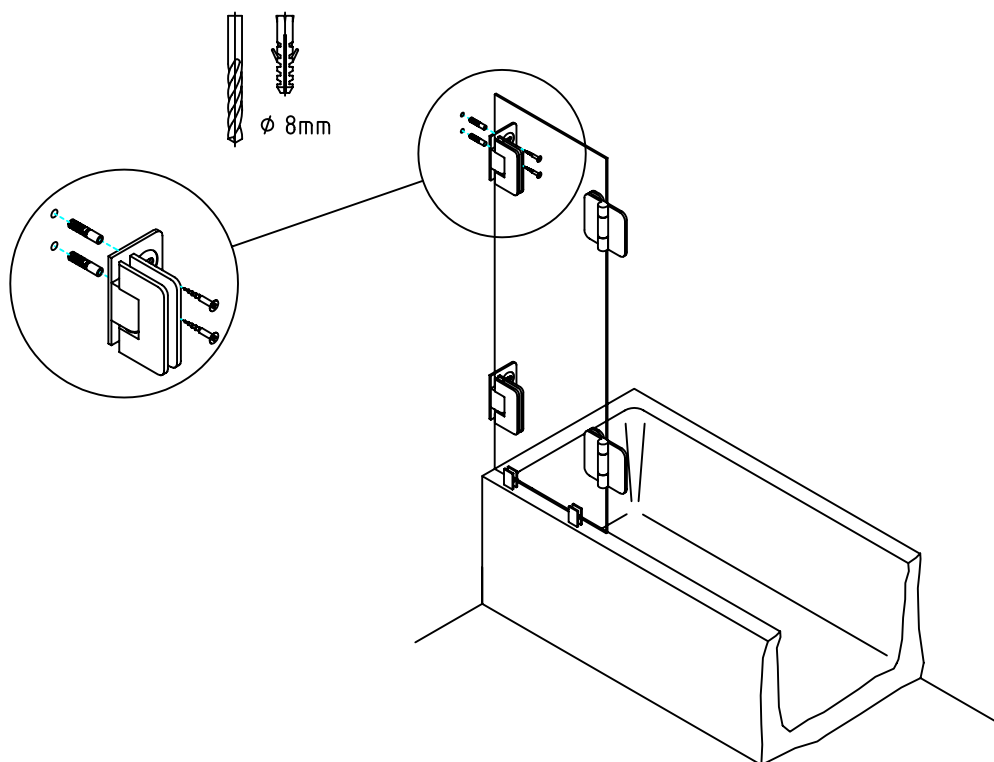
Bänder G/W auf das Glas schieben und Schrauben anziehen
Bänder G/G an das Glas schrauben

2

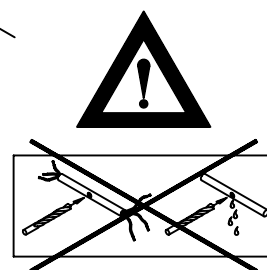


Tür ausrichten und Bohrungen anzeichnen

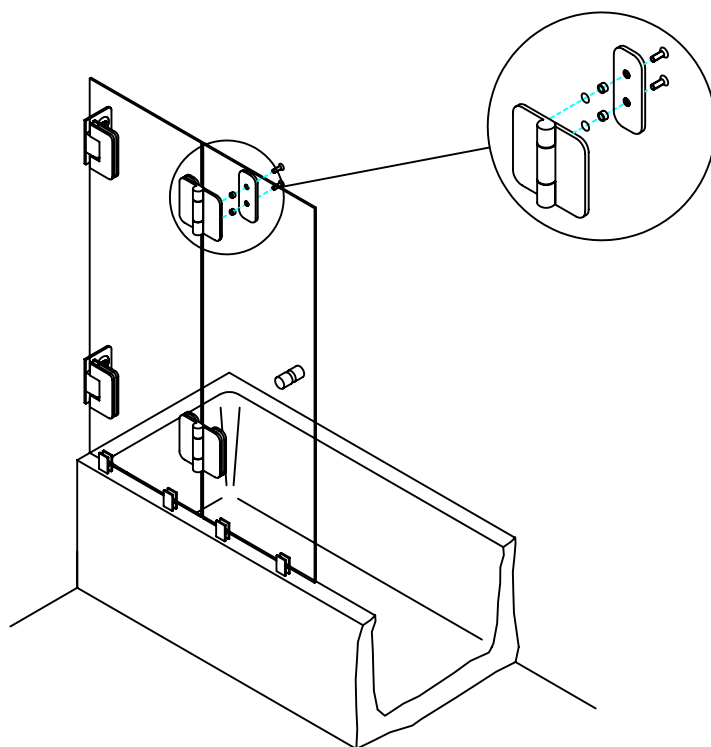
3



Löcher bohren und Tür anschrauben

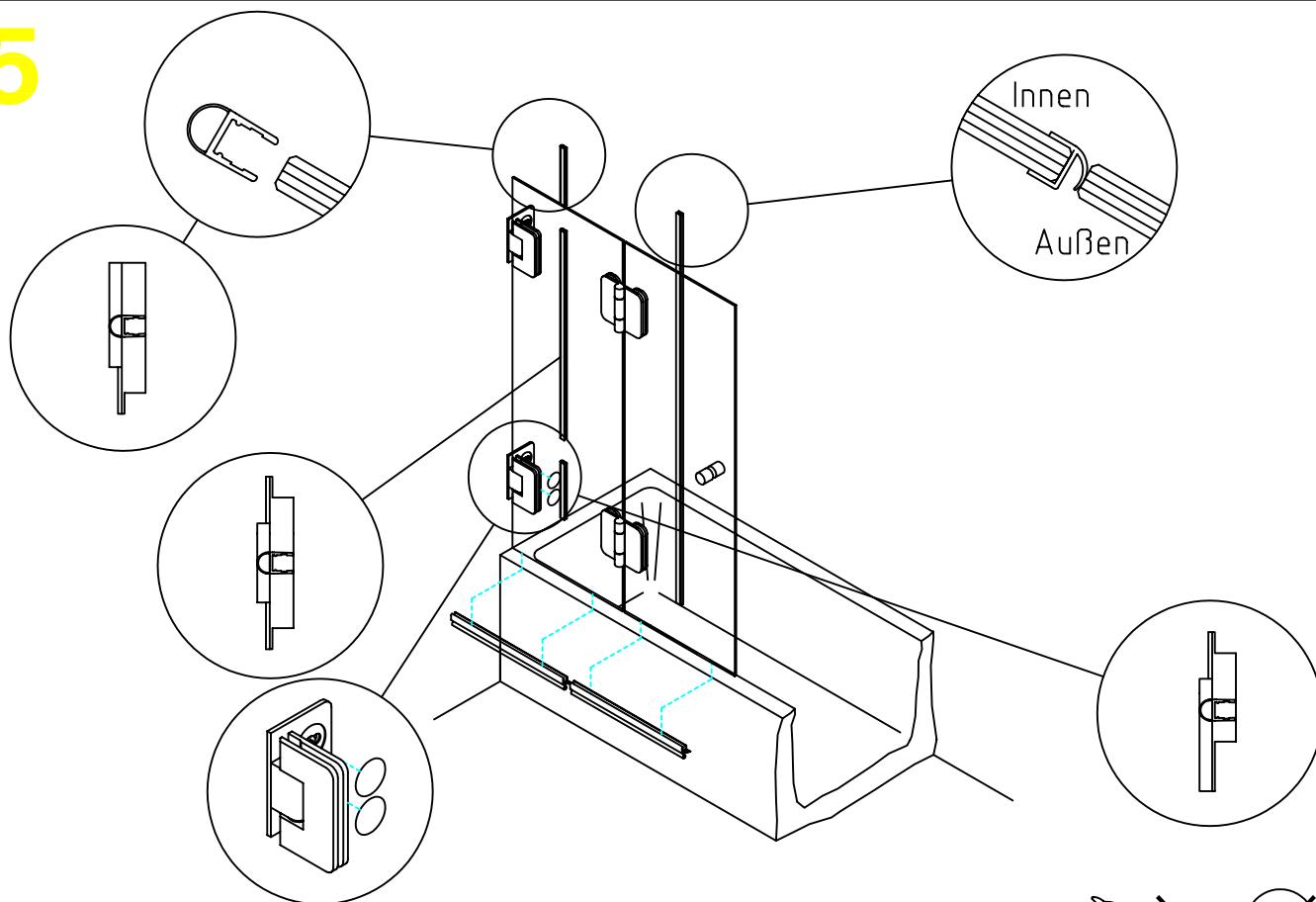


4



Knopf ans Glas schrauben
Glas anschrauben und ausrichten

5



Dichtungen aufstecken
Kappen aufkleben

