

LYKONEA®

LA TERRE

Typ 255

Wichtiger Hinweis!

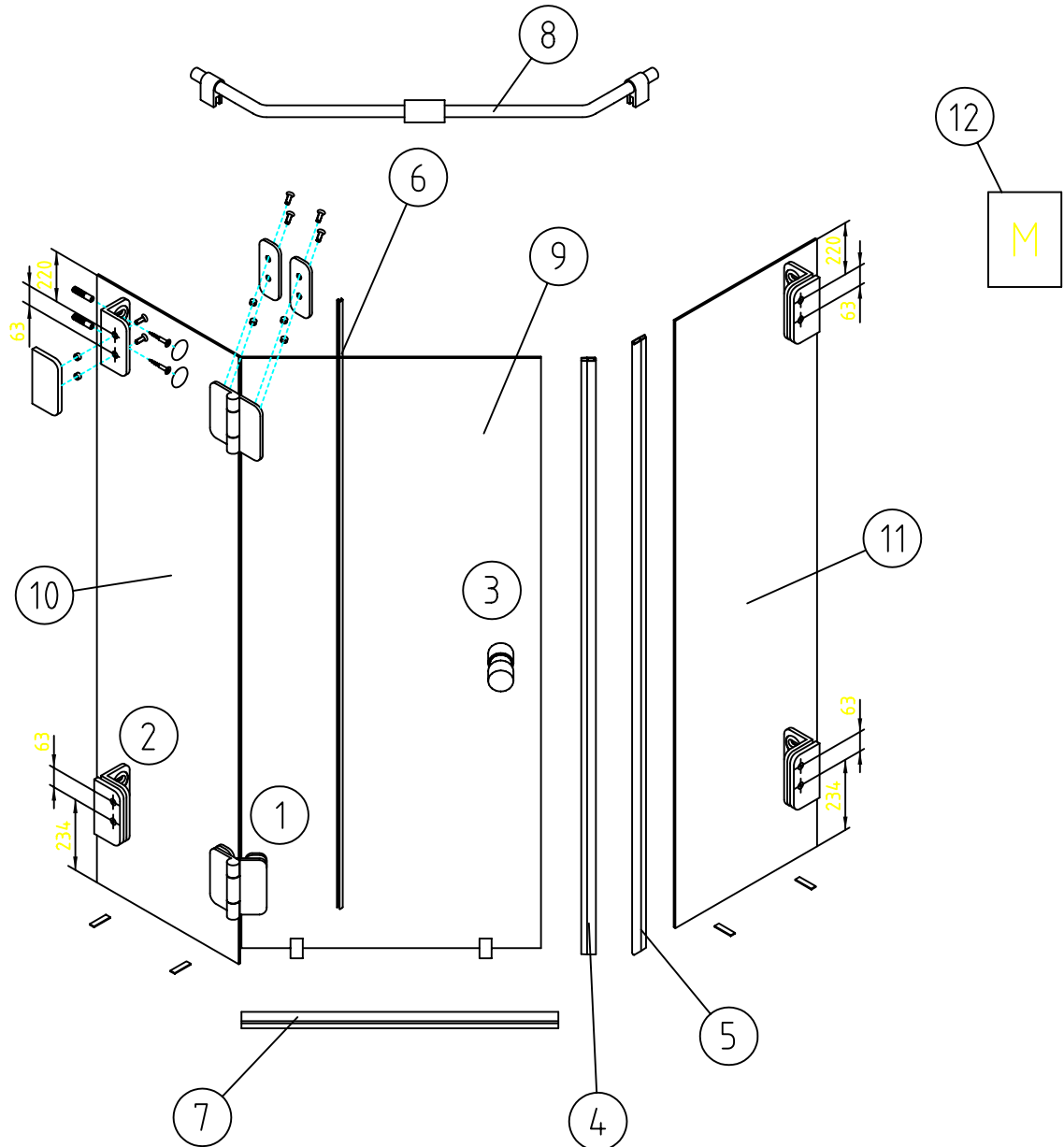
Glas beim Auspacken immer mit Schutz (Holz, Pappe oder Ähnlichem) auf den Fußboden stellen. Kanten und Ecken des Glases nicht anstoßen lassen. Bei Montage der Duschtrennung, Dusch- und Badewanne mit Pappe oder Ähnlichem abdecken. Bei Leichtbauwänden mit Spezialdübeln arbeiten (Dübel bauseits).

Konstruktionsbedingt ist bei rahmenlosen Duschtrennungen keine absolute Abdichtung erreichbar.

Die Montage der jeweils beiliegenden Dichtlippen gewährleistet eine maximale Dichtigkeit.

Alle Maßangaben in mm!

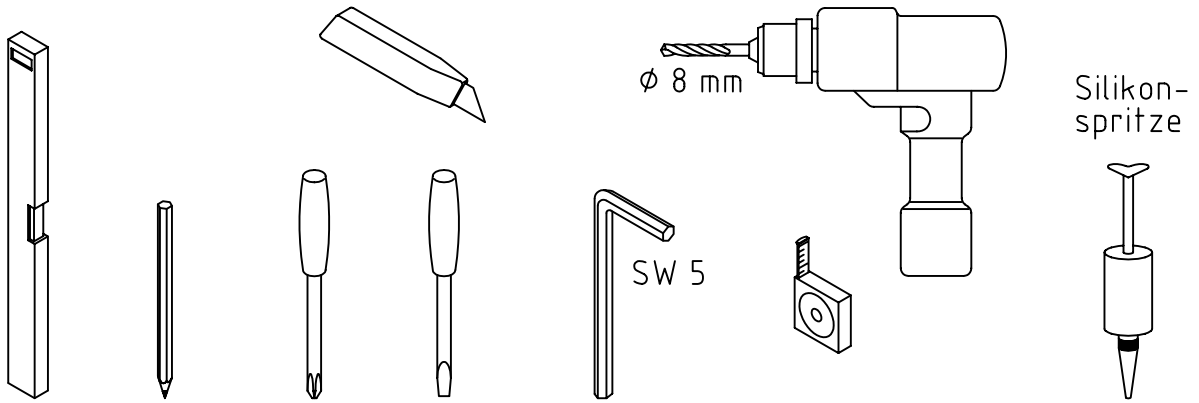
DIN-Links wie gezeichnet / DIN-Rechts spiegelbildlich



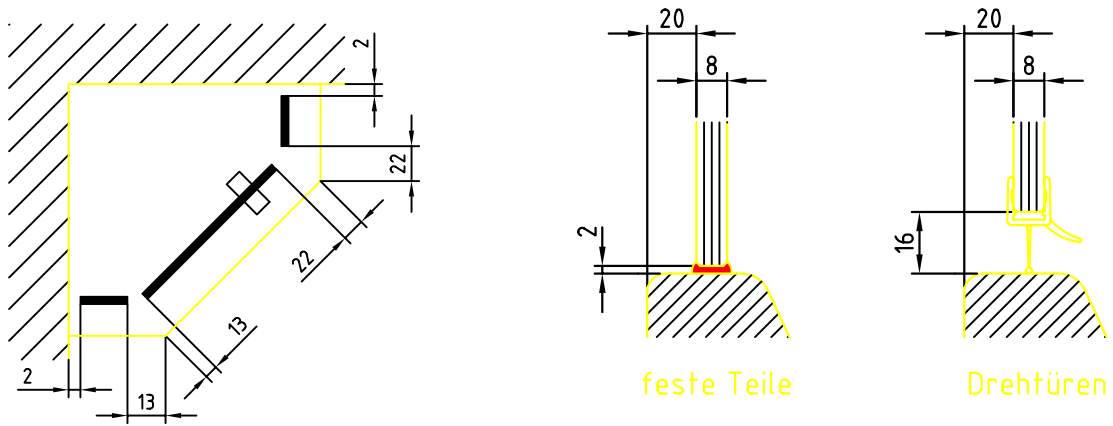
Material

① Band G/G	2	⑩ Glas Fixteil	1
② Winkel G/W	2	⑪ Glas Fixteil	1
③ Metallknopf	1	⑫ Montageanleitung	1
④ Magnetdichtung 135° KS	1		
⑤ Magnetdichtung 135° KS	1		
⑥ Mitteldichtung rund	1		
⑦ Wasserabweiser biegsam	1		
⑧ Haltestange 135°	1		
⑨ Glas Drehtür	1		

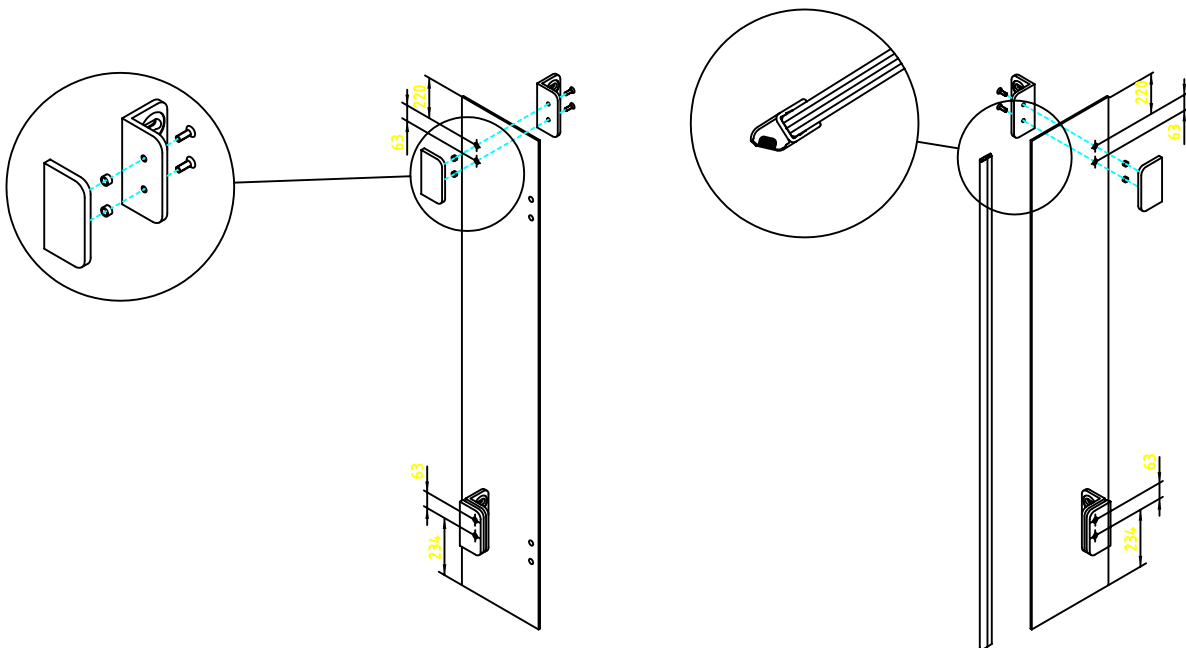
Benötigte Werkzeuge für die Montage



Einbausituation

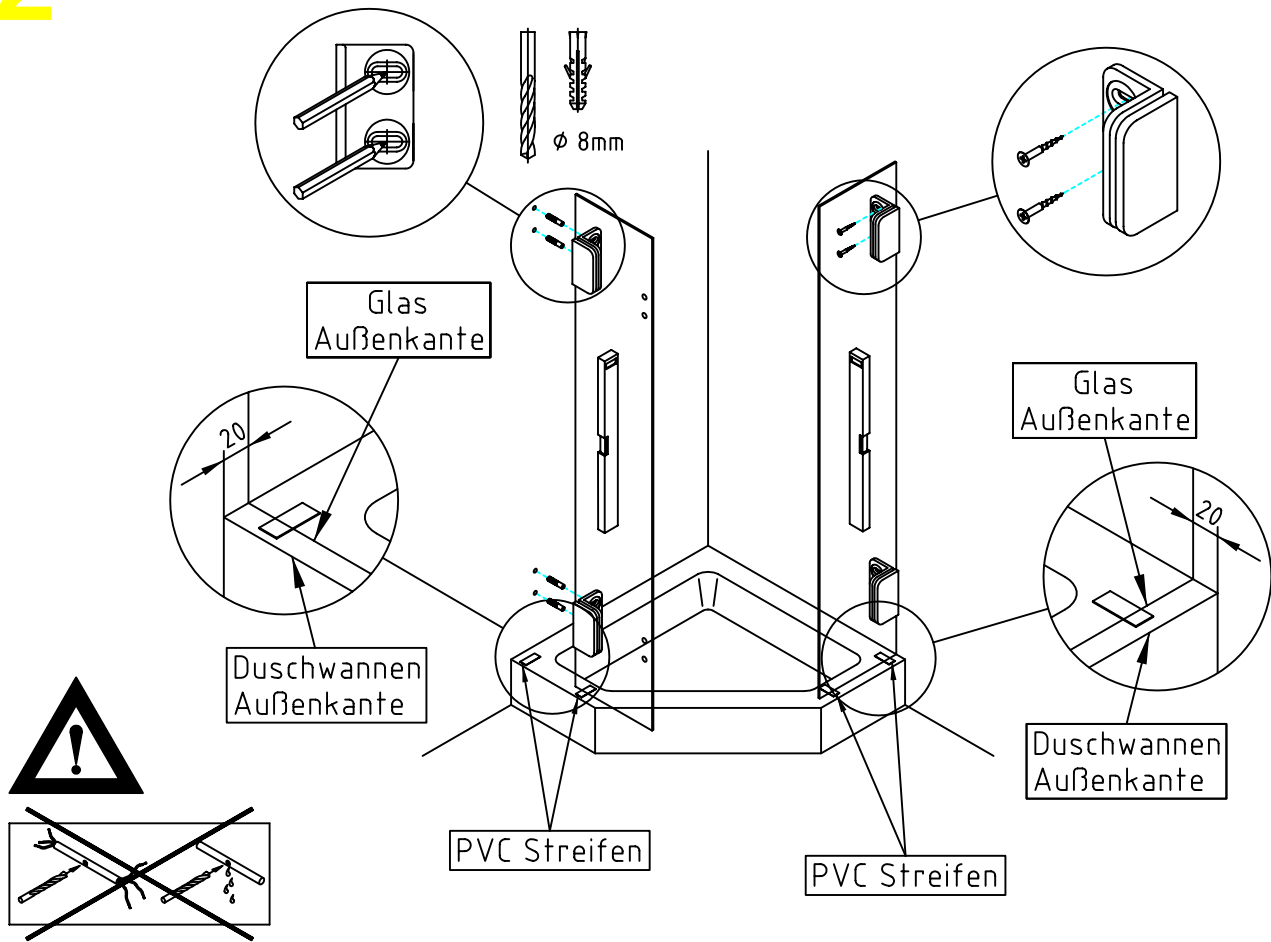


1



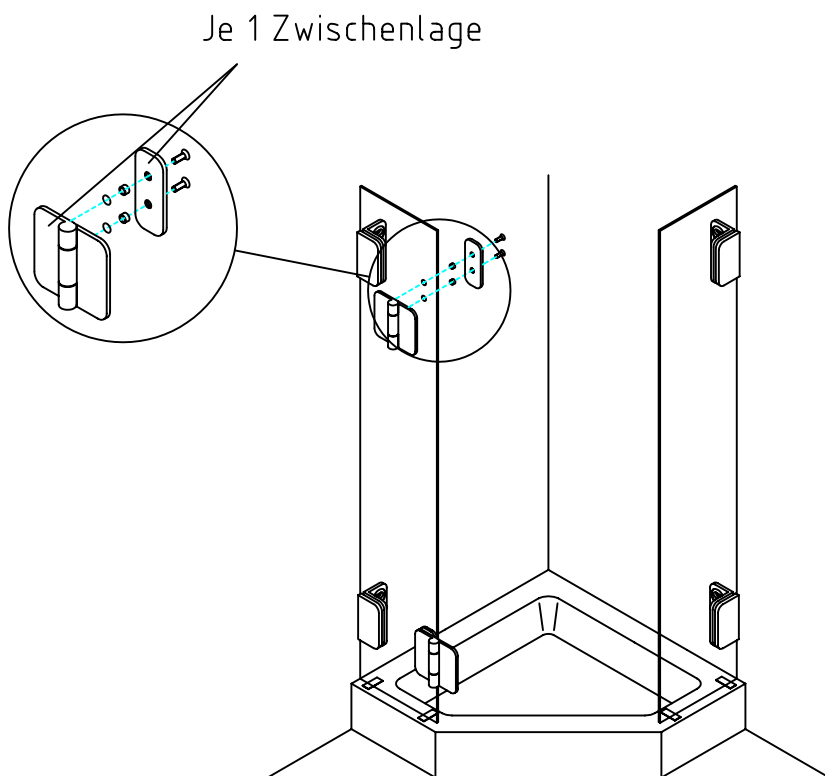
Dichtung aufstecken, Winkel anschrauben

2



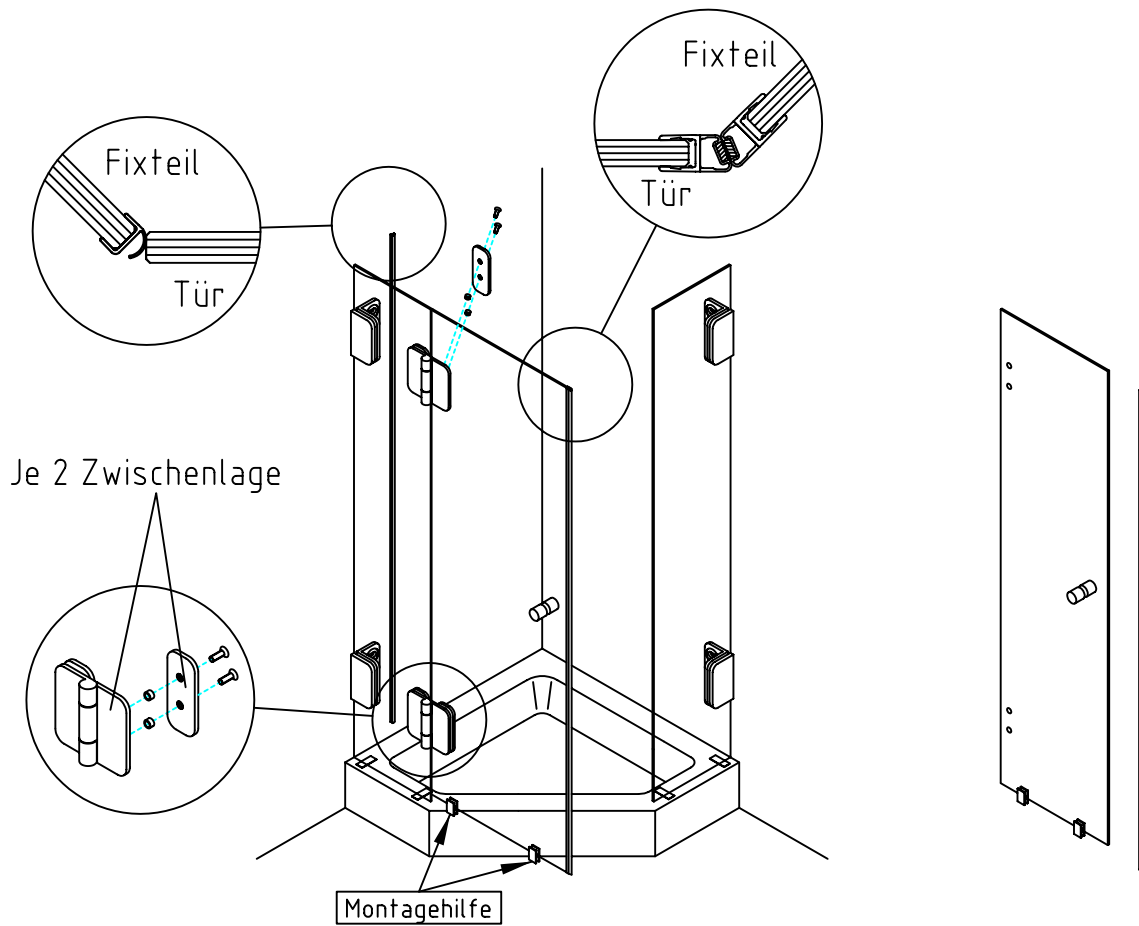
Fix- und Seitenteil ausrichten, anzeichnen, bohren und verschrauben

3



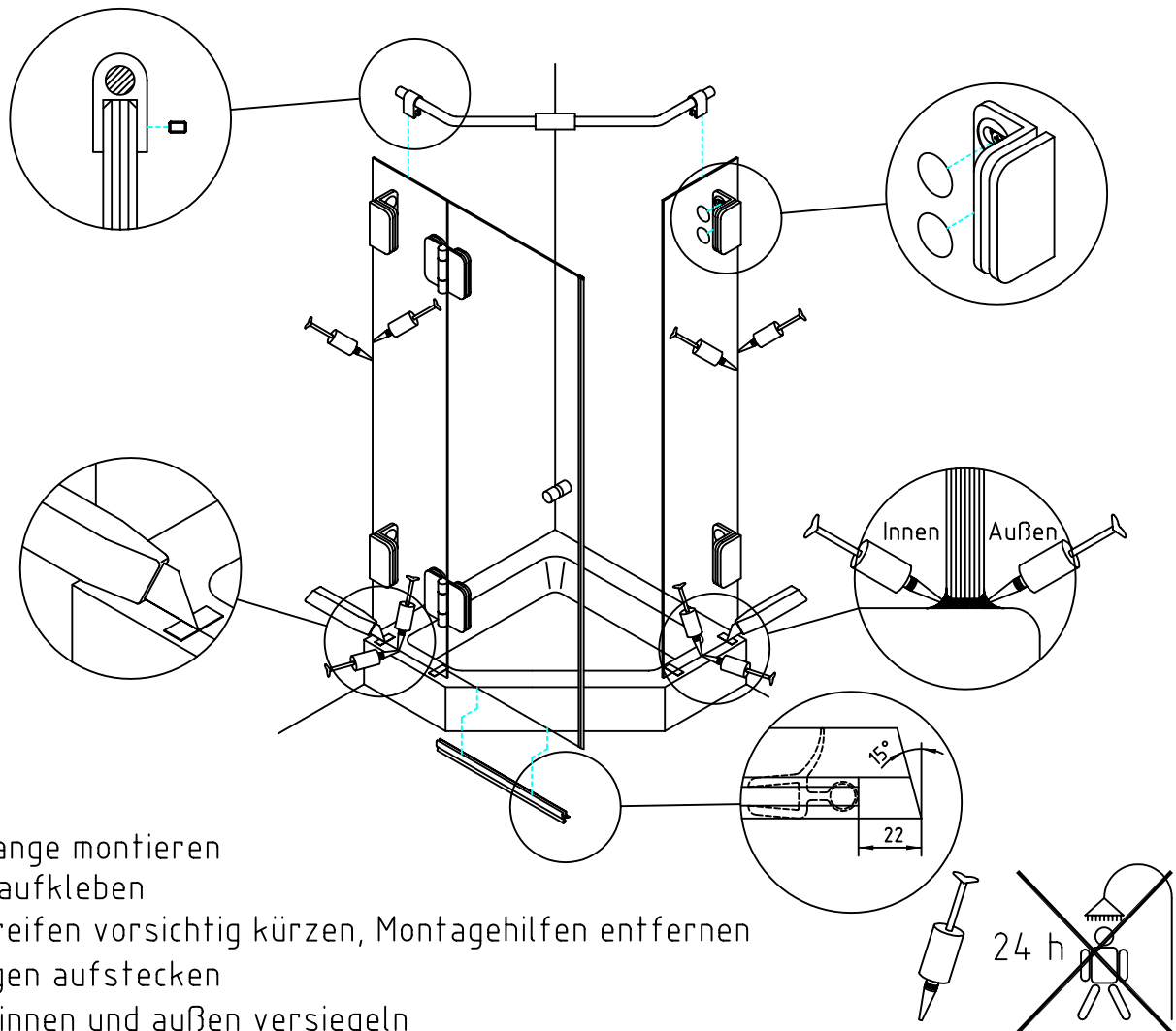
Glas/Glas Bänder am Fixteil verschrauben

4



Knopf montieren, Dichtungen und Montagehilfen aufstecken
Tür montieren und ausrichten

5



Haltestange montieren
Kappen aufkleben
PVC-Streifen vorsichtig kürzen, Montagehilfen entfernen
Dichtungen aufstecken
Fixteile innen und außen versiegeln