

LYKONEA

Max-Planck-Straße 60
D-32107 Bad Salzuffeln
fon: +49 5222 / 805330
fax: +49 5222 / 805331

System LA TERRE Typ 200

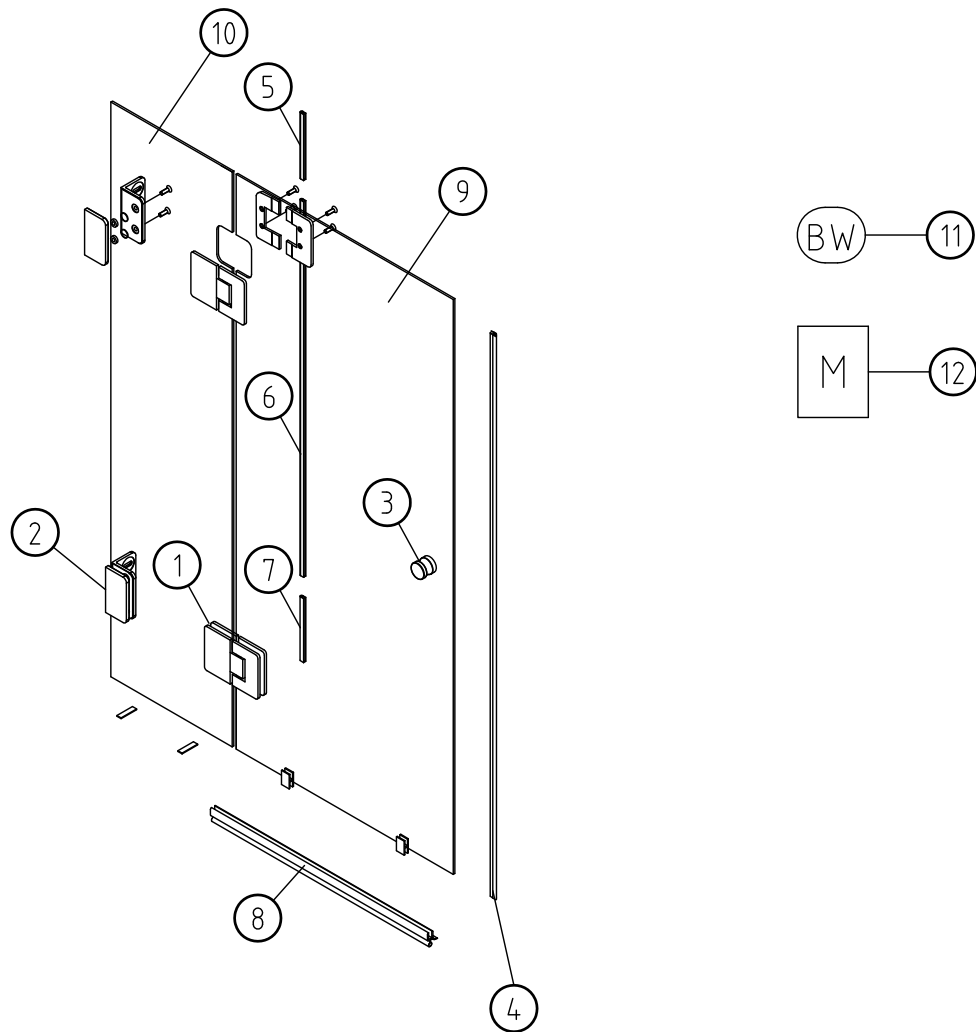
Wichtiger Hinweis!

Glas beim Auspacken immer mit Schutz (Holz, Pappe oder Ähnlichem) auf den Fußboden stellen. Kanten und Ecken des Glases nicht anstoßen lassen. Bei Montage der Duschtrennung, Dusch- und Badewanne mit Pappe oder Ähnlichem abdecken. Bei Leichtbauwänden mit Spezialdübel arbeiten (Dübel bauseits).

Konstruktionsbedingt ist bei rahmenlosen Duschtrennungen keine absolute Abdichtung erreichbar.

Die Montage der jeweils beiliegenden Dichtlippen gewährleistet eine maximale Dichtigkeit.

Alle Maßangaben in mm!



BW — 11

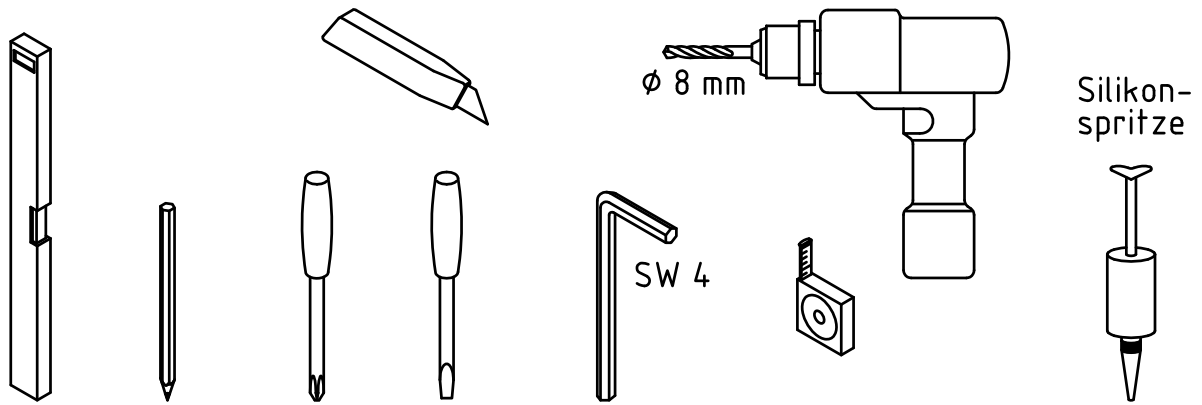
M — 12

Material

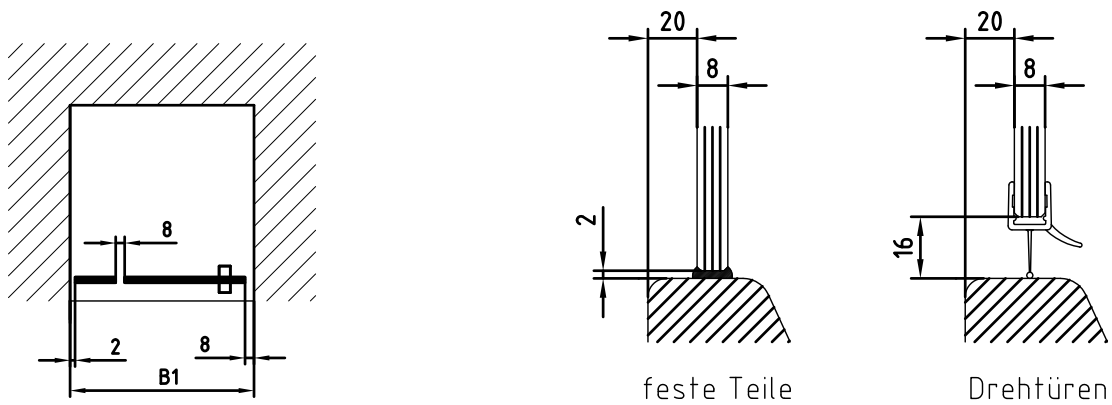
| | | |
|---|------------------------|---|
| ① | Band G/G | 2 |
| ② | Winkel G/W | 2 |
| ③ | Metallknopf | 1 |
| ④ | Schlauchdichtung 8mm | 1 |
| ⑤ | Schlauchdichtung 8mm | 1 |
| ⑥ | Schlauchdichtung 8mm | 1 |
| ⑦ | Schlauchdichtung 8mm | 1 |
| ⑧ | Wasserabweiser biegsam | 1 |
| ⑨ | Glas Drehtür | 1 |

| | | |
|---|-------------------------|---|
| ⑩ | Glas Fixteil | 1 |
| ⑪ | Beipack Wandbefestigung | 1 |
| ⑫ | Montageanleitung | 1 |

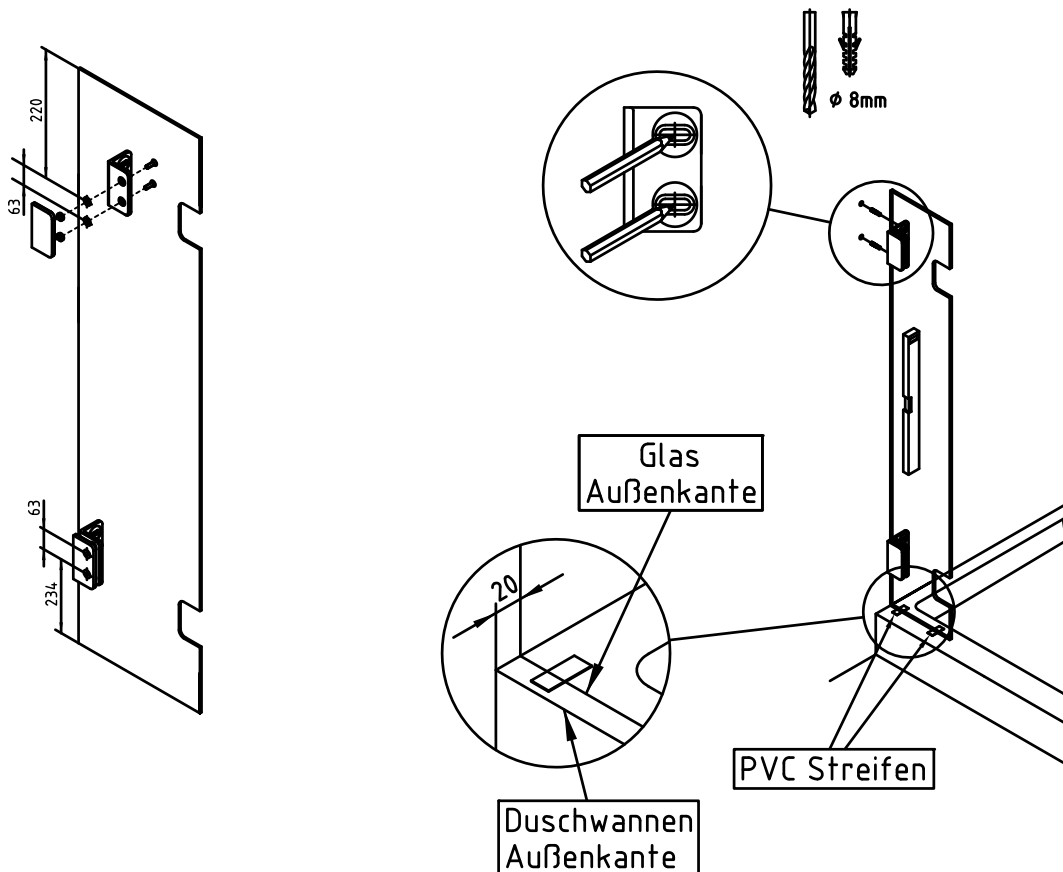
Benötigte Werkzeuge für die Montage



Einbausituation

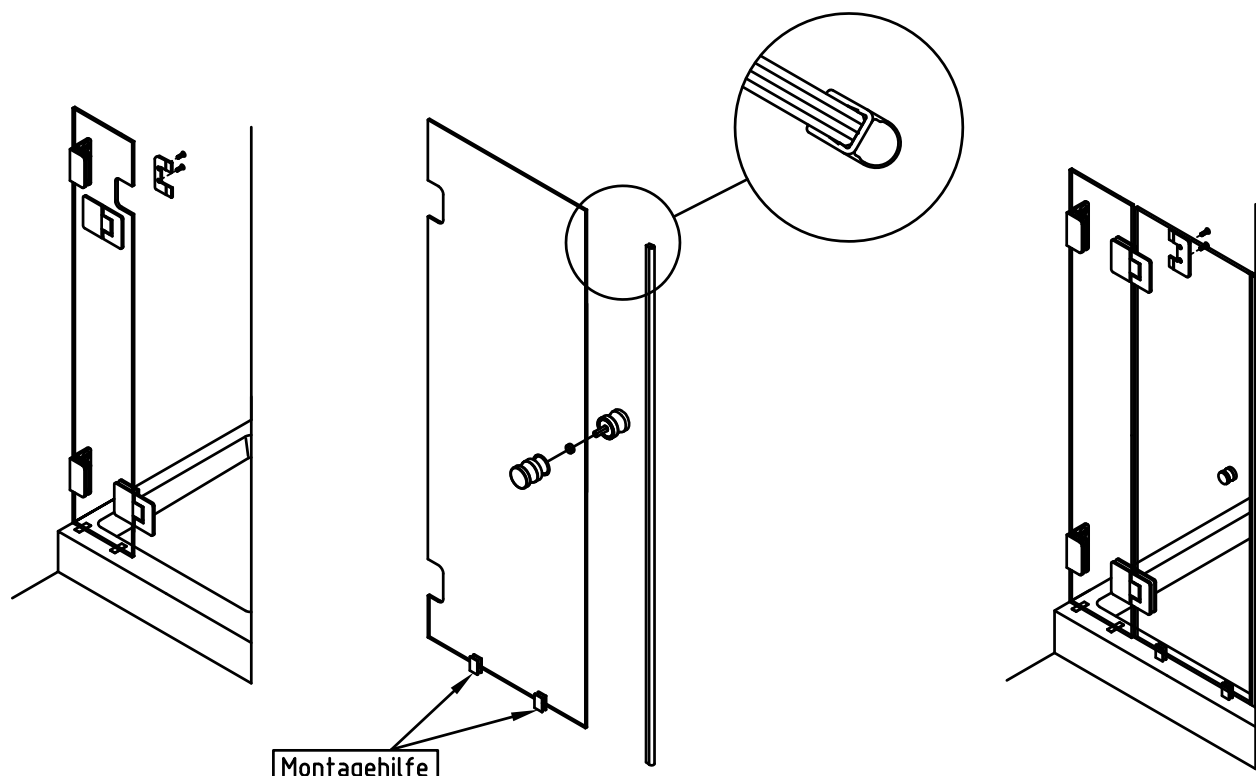


1



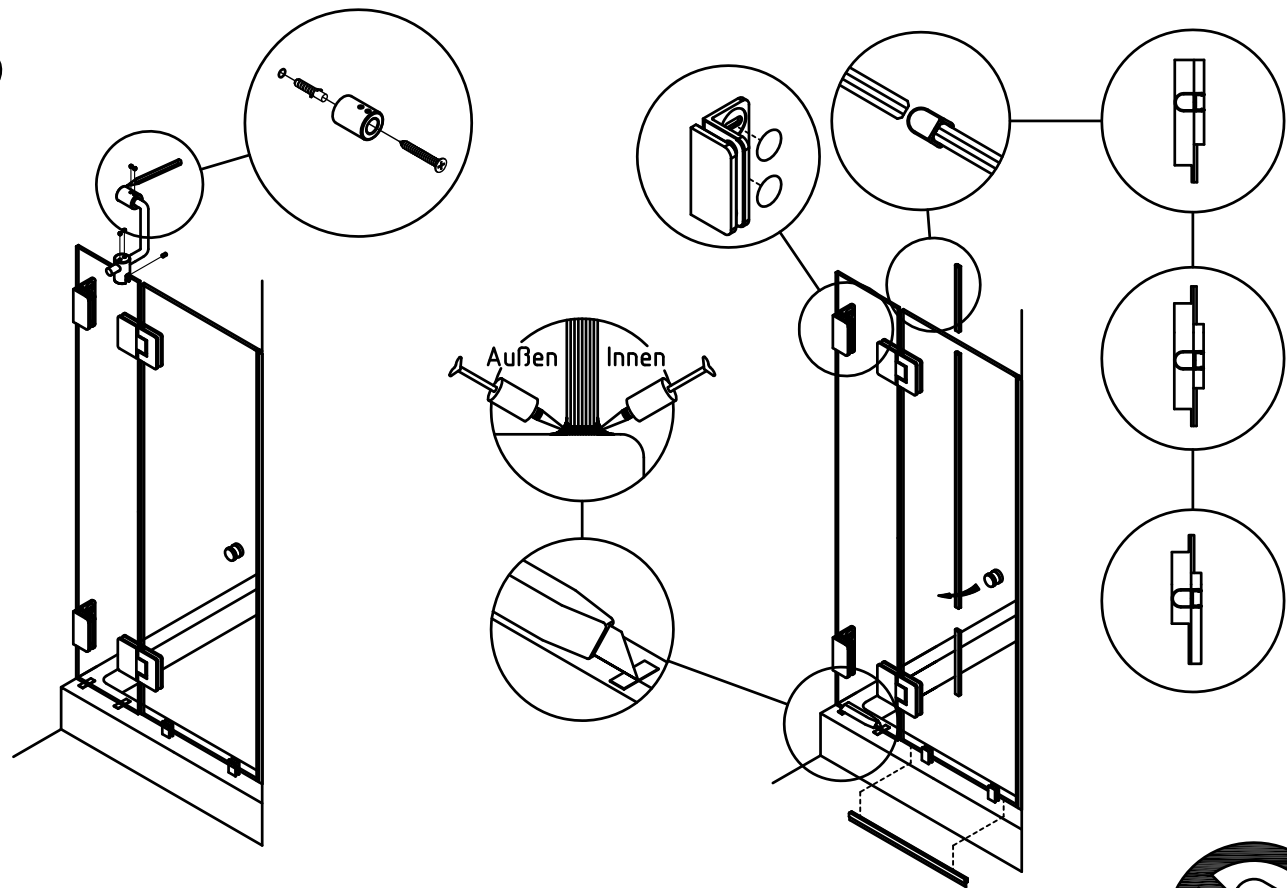
Winkel anschrauben
Fixteil ausrichten, anzeichnen, bohren und verschrauben

2



Glas/Glas Bänder am Fixteil verschrauben
Knopf montieren, Schlauchdichtung und Montagehilfen aufstecken
Tür ausrichten und montieren

3



Haltestange aufstecken, ausrichten
Position des Wandadapters anzeichnen; Bohren, Wandadapter verschrauben;
Haltestange ausrichten und fixieren; Tür ausrichten und montieren
Dichtungen aufstecken, Kappen aufkleben, PVC-Streifen kürzen, Fixteil versiegeln

Technische Änderungen vorbehalten!

