

**LYKONEA®**

LA TERRE

Typ 170

**Wichtiger Hinweis!**

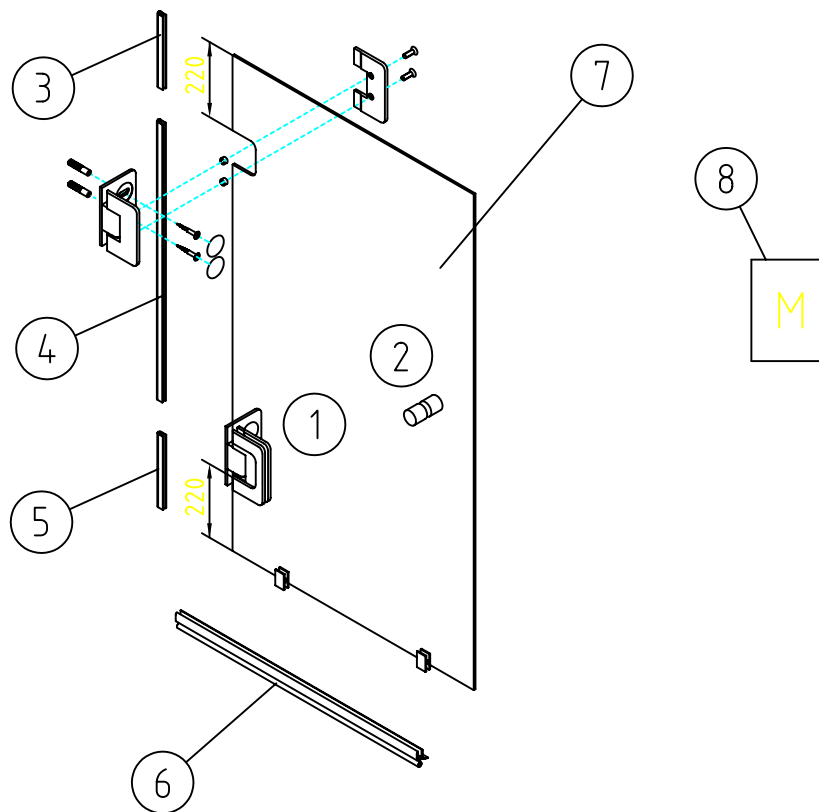
Glas beim Auspacken immer mit Schutz (Holz, Pappe oder Ähnlichem) auf den Fußboden stellen. Kanten und Ecken des Glases nicht anstoßen lassen. Bei Montage der Duschtrennung, Dusch- und Badewanne mit Pappe oder Ähnlichem abdecken. Bei Leichtbauwänden mit Spezialdübel arbeiten (Dübel bauseits).

Konstruktionsbedingt ist bei rahmenlosen Duschtrennungen keine absolute Abdichtung erreichbar.

Die Montage der jeweils beiliegenden Dichtlippen gewährleistet eine maximale Dichtigkeit.

Alle Maßangaben in mm!

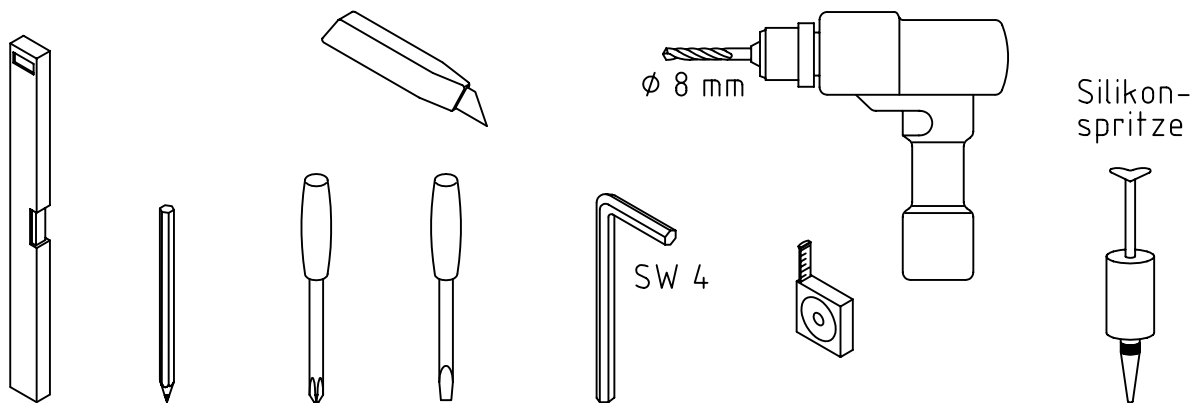
DIN-Links wie gezeichnet / DIN-Rechts spiegelbildlich



**Material**

①	Band G/W	2
②	Metallknopf	1
③	Schlauchdichtung 8mm	1
④	Schlauchdichtung 8mm	1
⑤	Schlauchdichtung 8mm	1
⑥	Wasserabweiser biegsam	1
⑦	Glas Drehtür	1
⑧	Montageanleitung	1

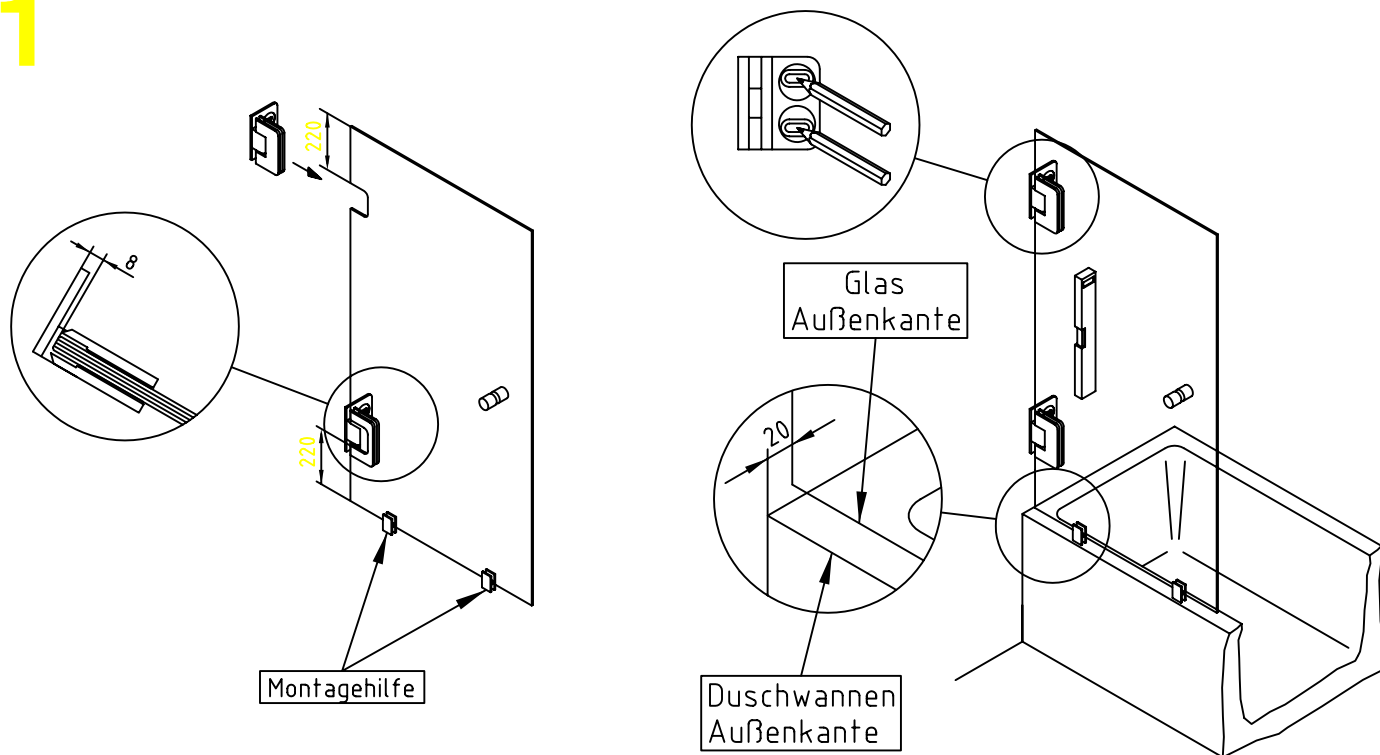
## Benötigte Werkzeuge für die Montage



## Einbausituation

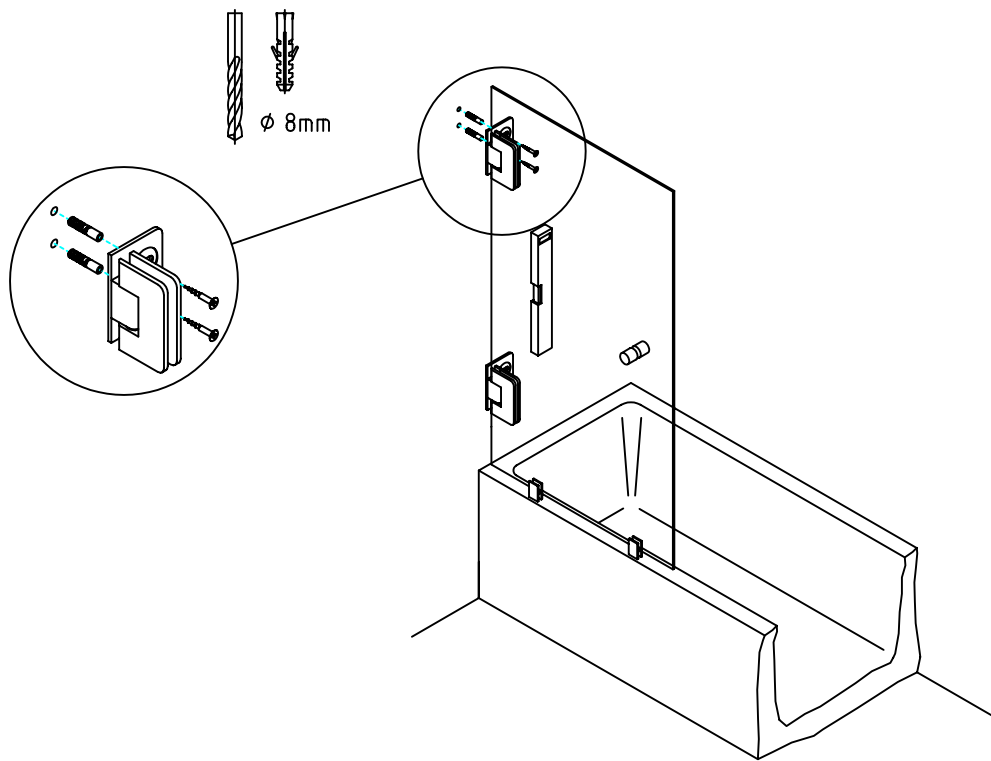


# 1



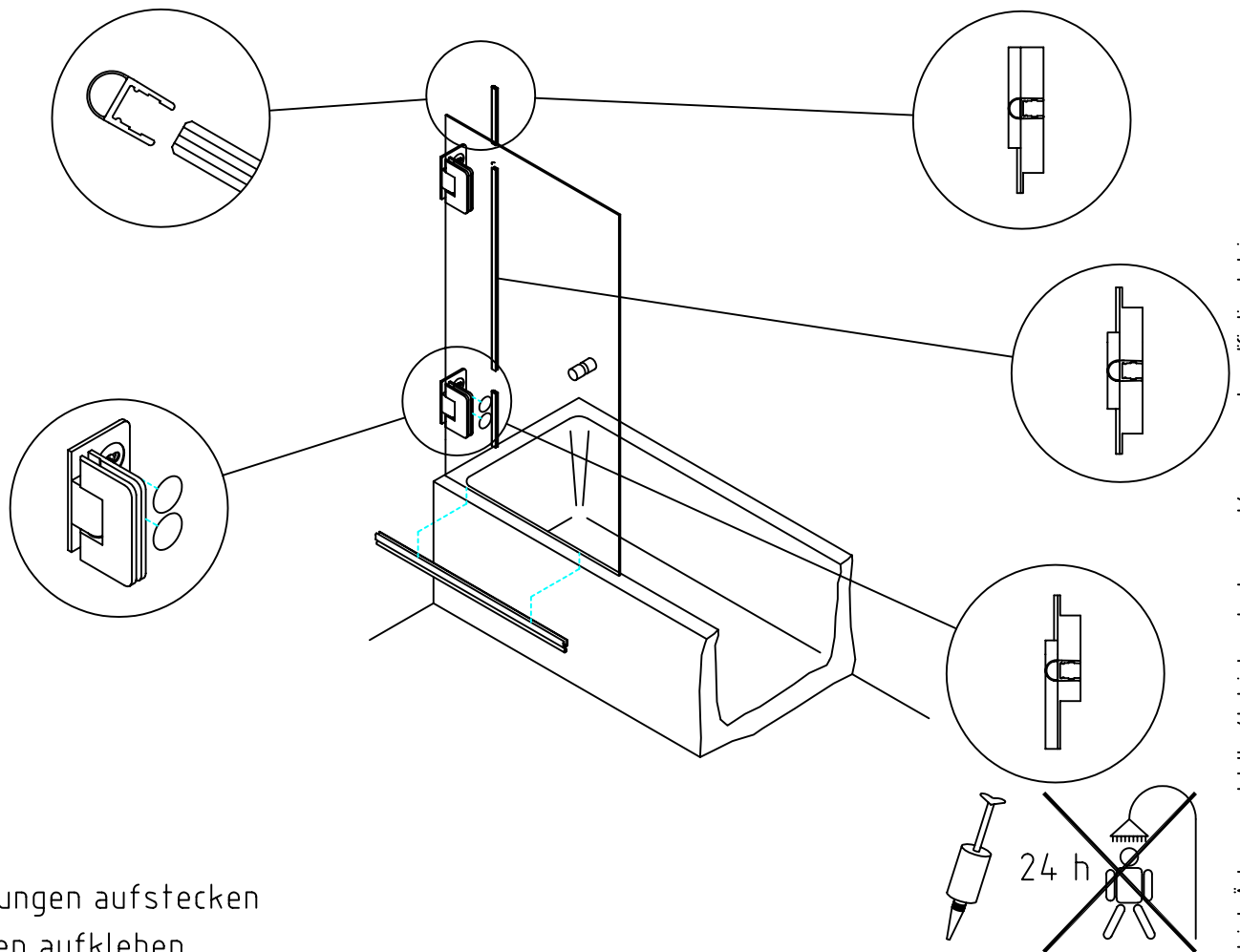
Bänder auf das Glas schieben und Schrauben anziehen  
Knopf ans Glas schrauben  
Tür ausrichten und Bohrungen anzeichnen

# 2



Löcher bohren und Tür anschrauben

# 3



Dichtungen aufstecken  
Kappen aufkleben