

LYKONEA®

LA TERRA TYP 130

Wichtiger Hinweis!

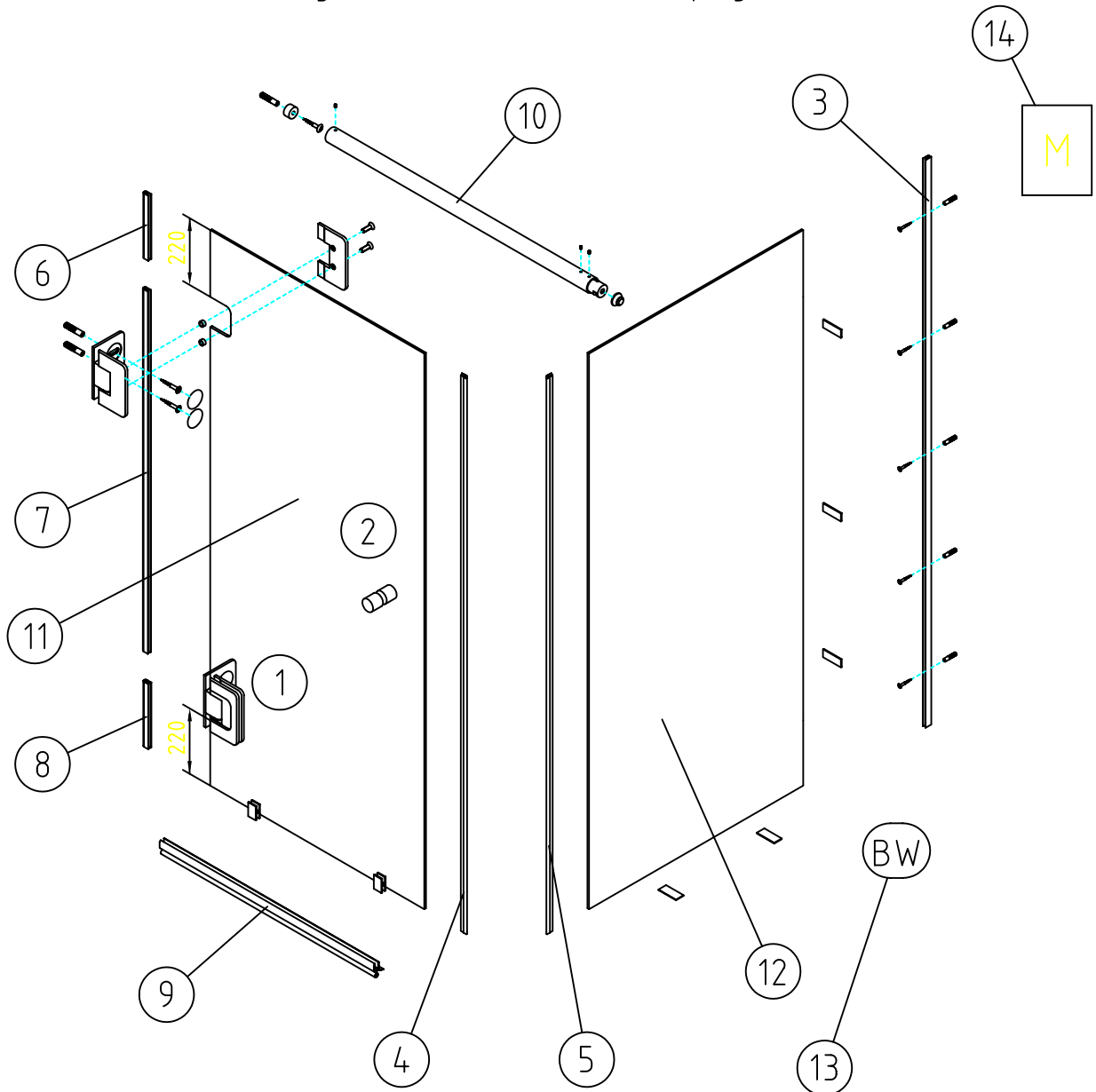
Glas beim Auspacken immer mit Schutz (Holz, Pappe oder Ähnlichem) auf den Fußboden stellen. Kanten und Ecken des Glases nicht anstoßen lassen. Bei Montage der Duschtrennung, Dusch- und Badewanne mit Pappe oder Ähnlichem abdecken. Bei Leichtbauwänden mit Spezialdübel arbeiten (Dübel bauseits).

Konstruktionsbedingt ist bei rahmenlosen Duschtrennungen keine absolute Abdichtung erreichbar.

Die Montage der jeweils beiliegenden Dichtlippen gewährleistet eine maximale Dichtigkeit.

Alle Maßangaben in mm!

DIN-Links wie gezeichnet / DIN-Rechts spiegelbildlich

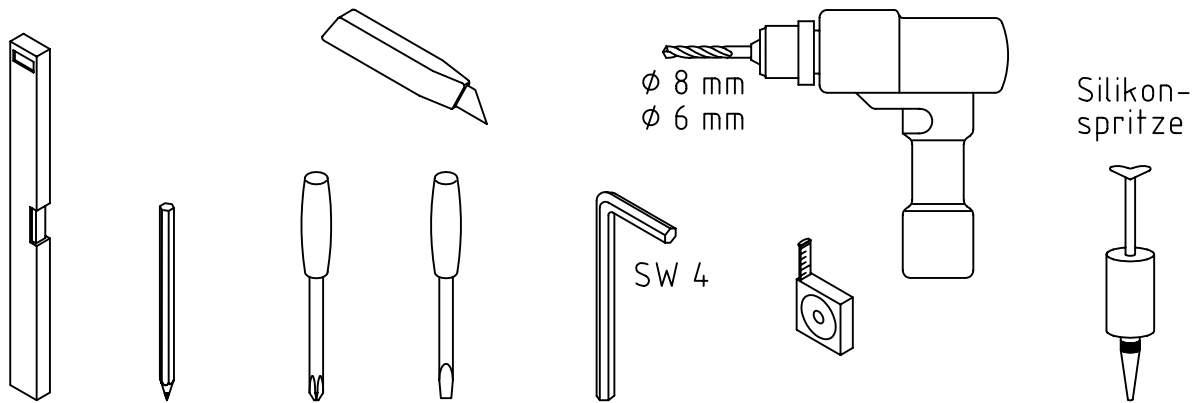


Material

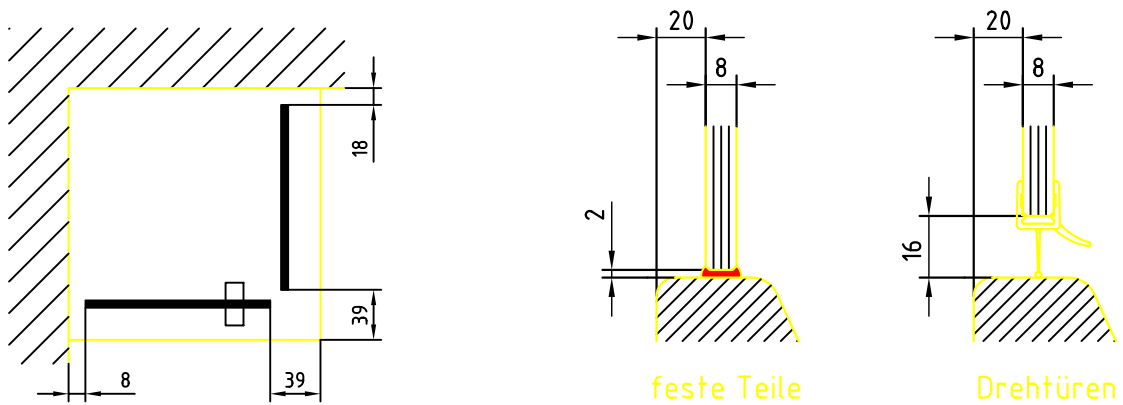
①	Band G/W	2
②	Metallknopf	1
③	Profil Glasaufnahme	1
④	Magnetdichtung 90° KS	1
⑤	Magnetdichtung 90° KS	1
⑥	Schlauchdichtung 8mm	1
⑦	Schlauchdichtung 8mm	1
⑧	Schlauchdichtung 8mm	1
⑨	Wasserabweiser biegsam	1

⑩	Universal-Haltestange	1
⑪	Glas Drehtür	1
⑫	Glas Seitenteil	1
⑬	Beipack Wandbefestigung	1
⑭	Montageanleitung	1

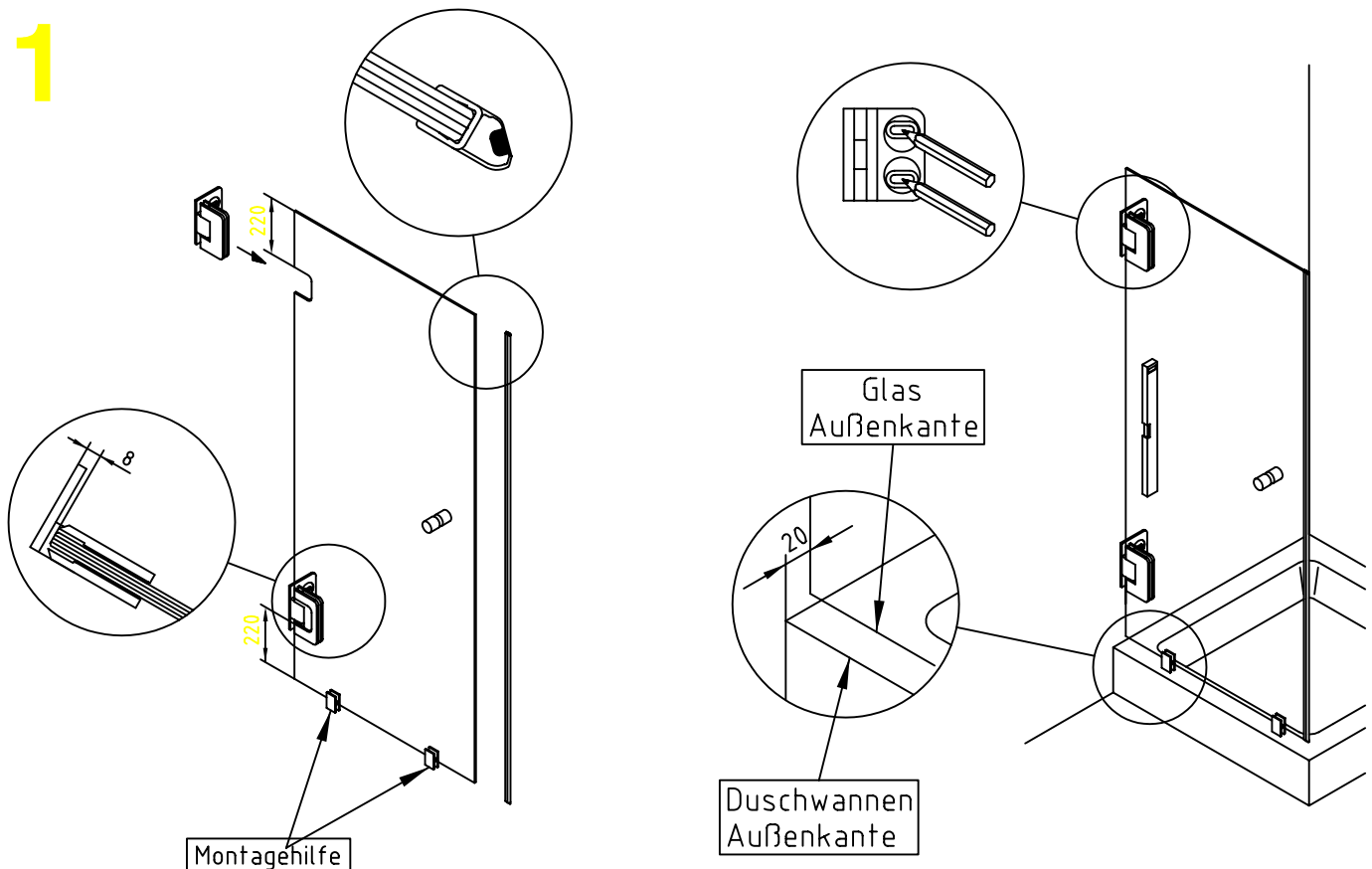
Benötigte Werkzeuge für die Montage



Einbausituation

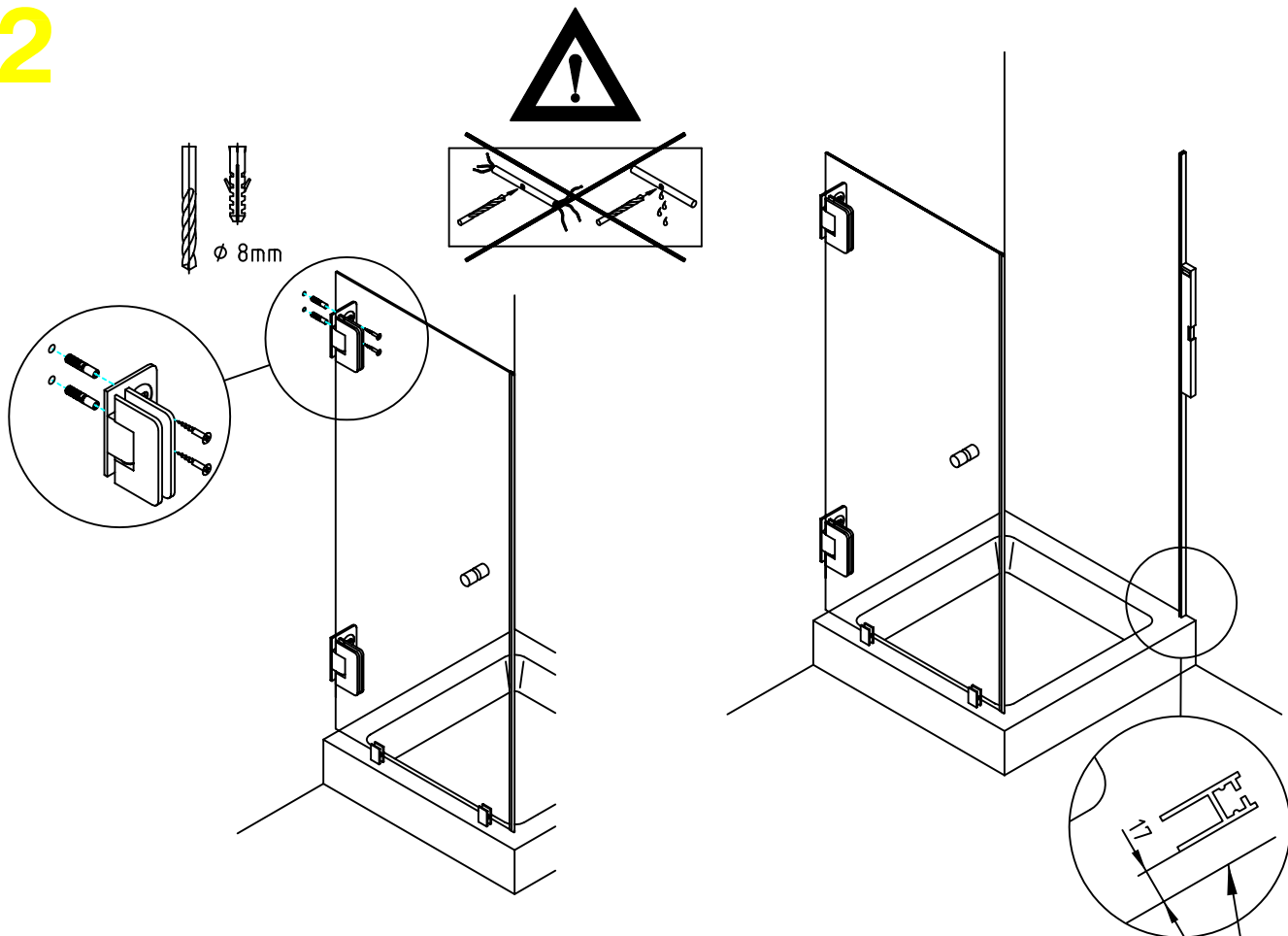


1



Bänder auf das Glas schieben und Schrauben anziehen
Knopf ans Glas schrauben
Magnetdichtung und Montagehilfen aufstecken
Tür ausrichten und Bohrungen anzeichnen

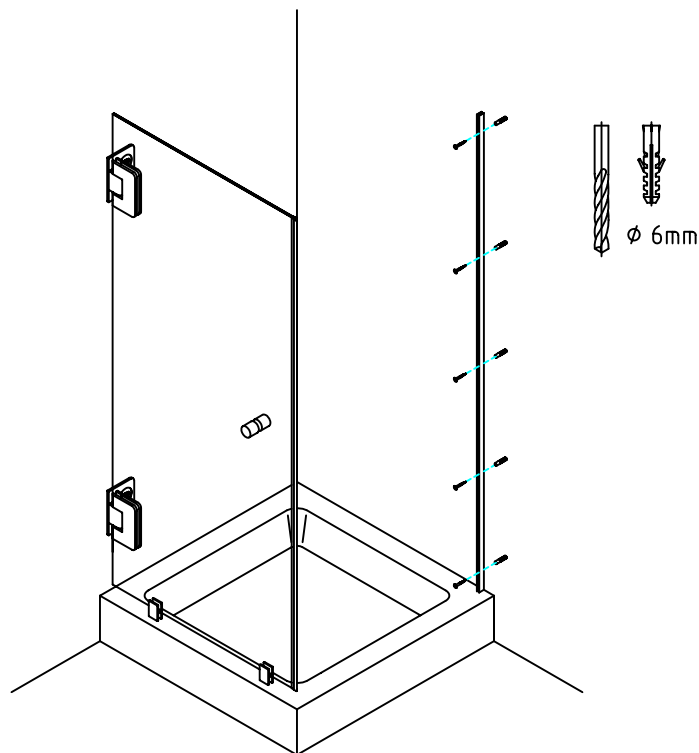
2



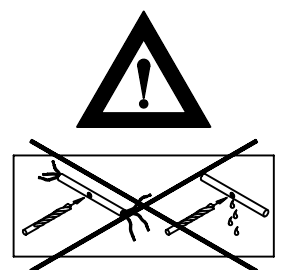
Löcher bohren und Tür anschrauben
Profil Glasaufnahme ausrichten und Bohrungen anzeichnen

Duschwannen
Außenkante

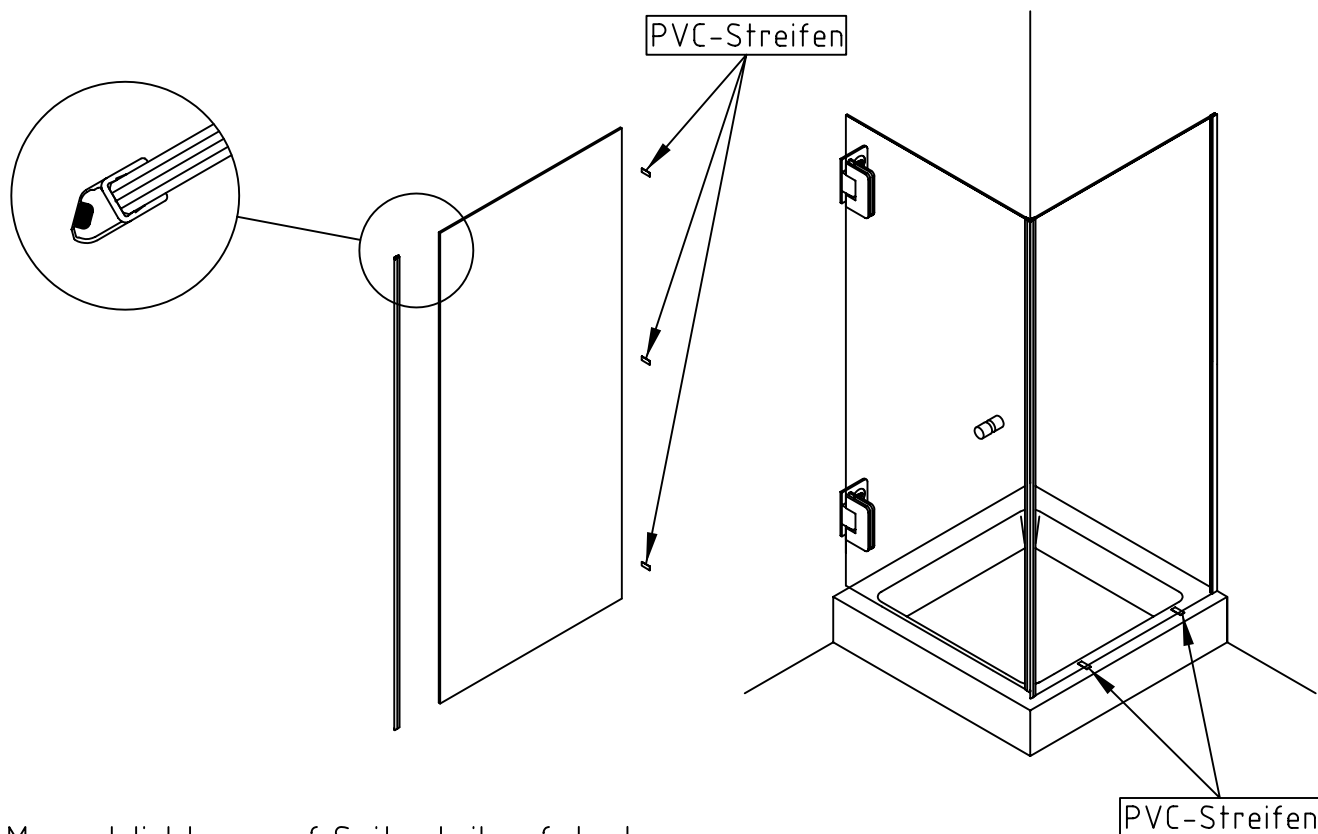
3



Löcher bohren und Profil anschrauben

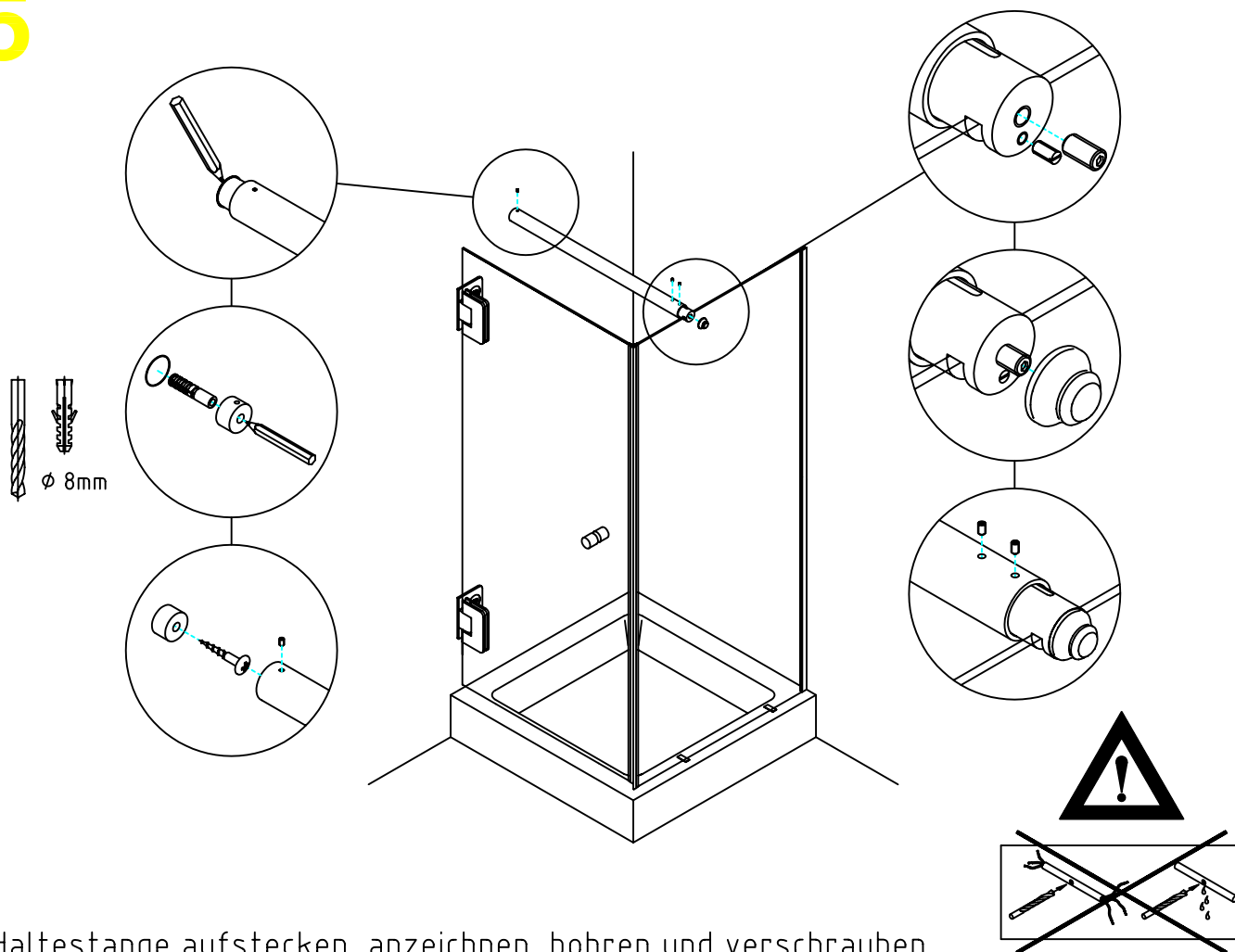


4



Magnetdichtung auf Seitenteil aufstecken
PVC-Streifen unterlegen
Seitenteil montieren und Gläser ausrichten

5



Haltestange aufstecken, anzeichnen, bohren und verschrauben