

LYKONEA®

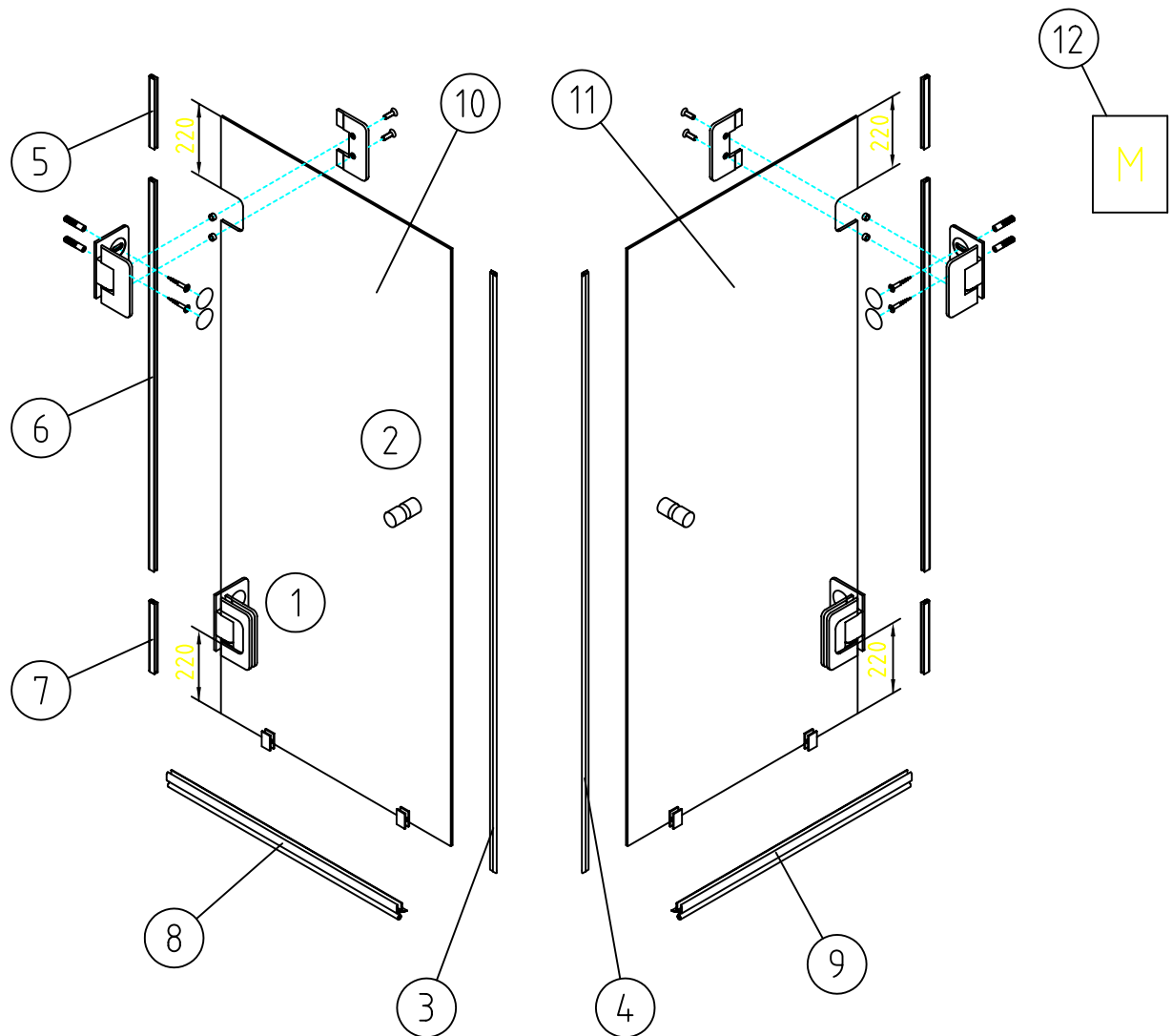
LA TERRE TYP 120

Wichtiger Hinweis!

Glas beim Auspacken immer mit Schutz (Holz, Pappe oder Ähnlichem) auf den Fußboden stellen. Kanten und Ecken des Glases nicht anstoßen lassen. Bei Montage der Duschtrennung, Dusch- und Badewanne mit Pappe oder Ähnlichem abdecken. Bei Leichtbauwänden mit Spezialdübel arbeiten (Dübel bauseits).

Konstruktionsbedingt ist bei rahmenlosen Duschtrennungen keine absolute

Die Montage der jeweils beiliegenden Dichtlippen gewährleistet eine maximale Dichtigkeit.

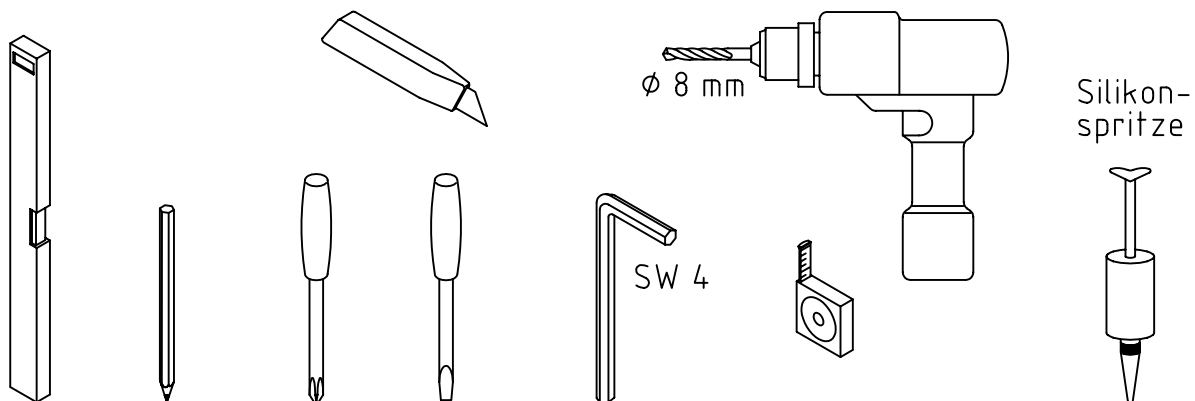


Material

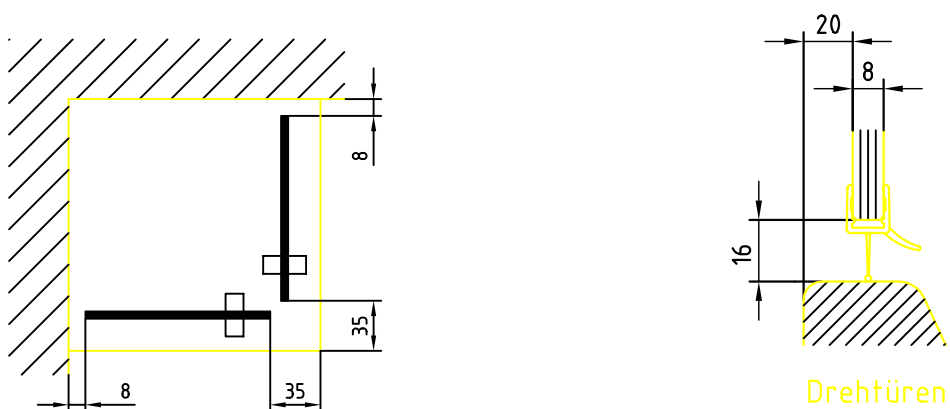
①	Band G/W	4
②	Metallknopf	2
③	Magnetdichtung 90° KS	1
④	Magnetdichtung 90° KS	1
⑤	Schlauchdichtung 8mm	1
⑥	Schlauchdichtung 8mm	1
⑦	Schlauchdichtung 8mm	1
⑧	Wasserabweiser biegsam li	1
⑨	Wasserabweiser biegsam re	1

⑩	Glas Drehtür li	1
⑪	Glas Drehtür re	1
⑫	Montageanleitung	1

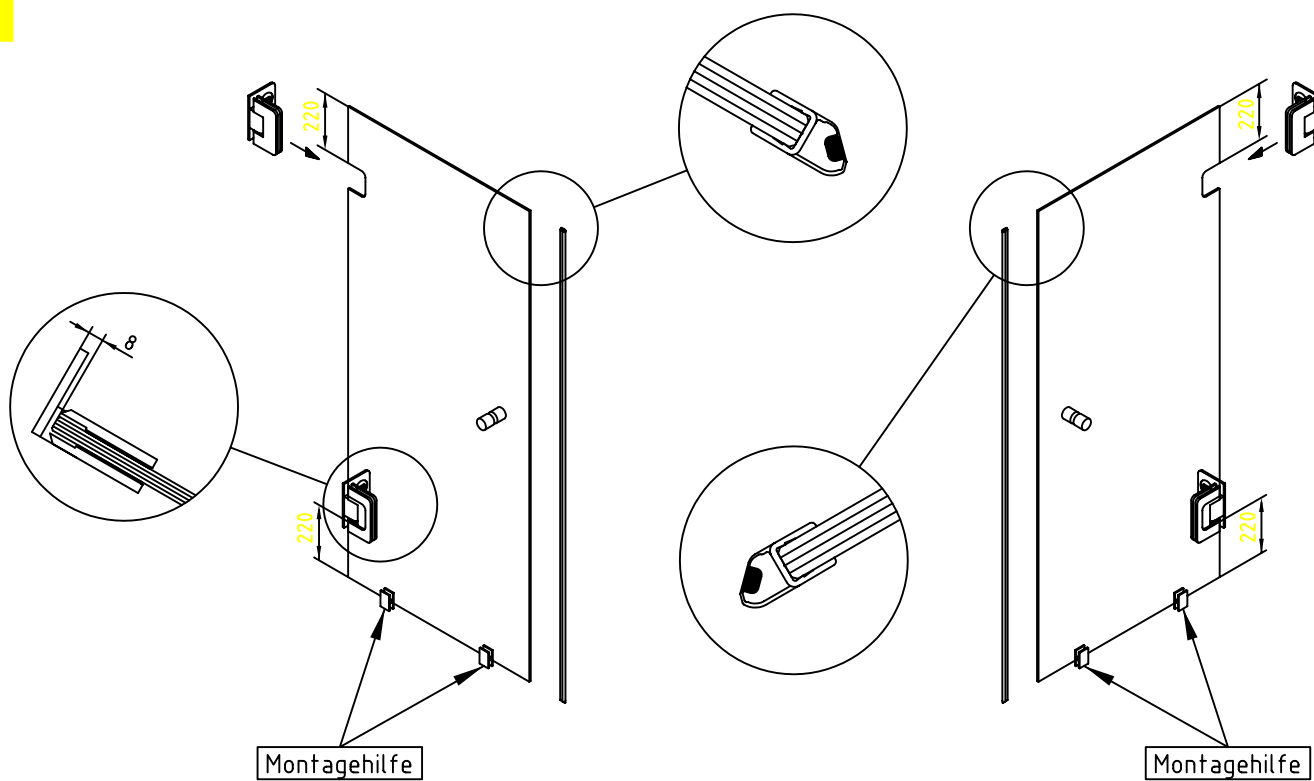
Benötigte Werkzeuge für die Montage



Einbausituation

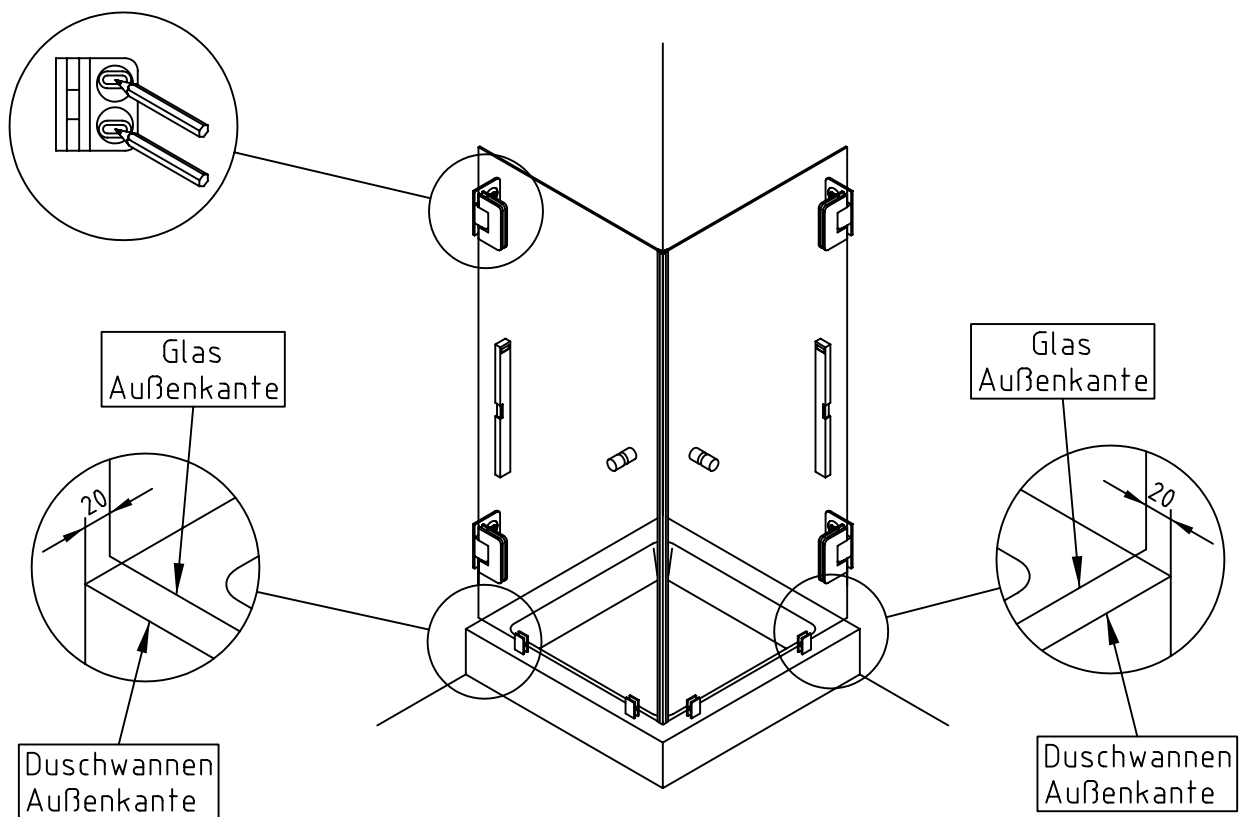


1



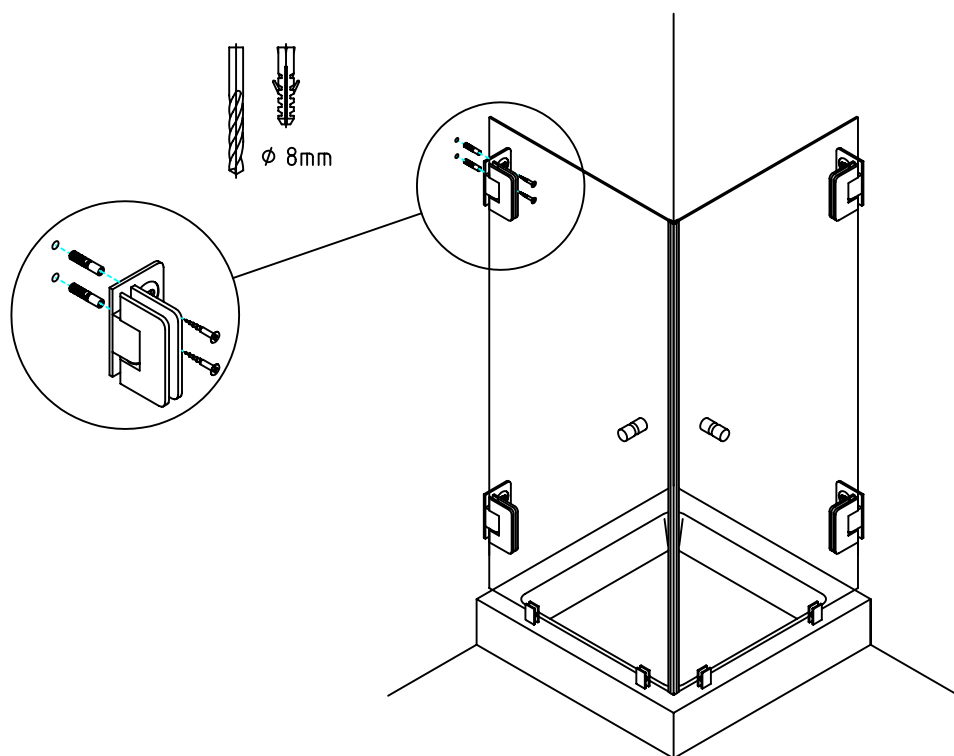
Bänder auf das Glas schieben und Schrauben anziehen
Knopf ans Glas schrauben
Magnetdichtung und Montagehilfen aufstecken

2

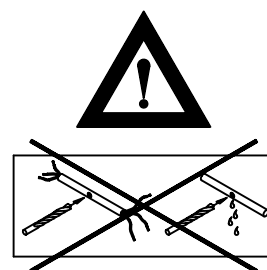


Türen ausrichten und Bohrungen anzeichnen

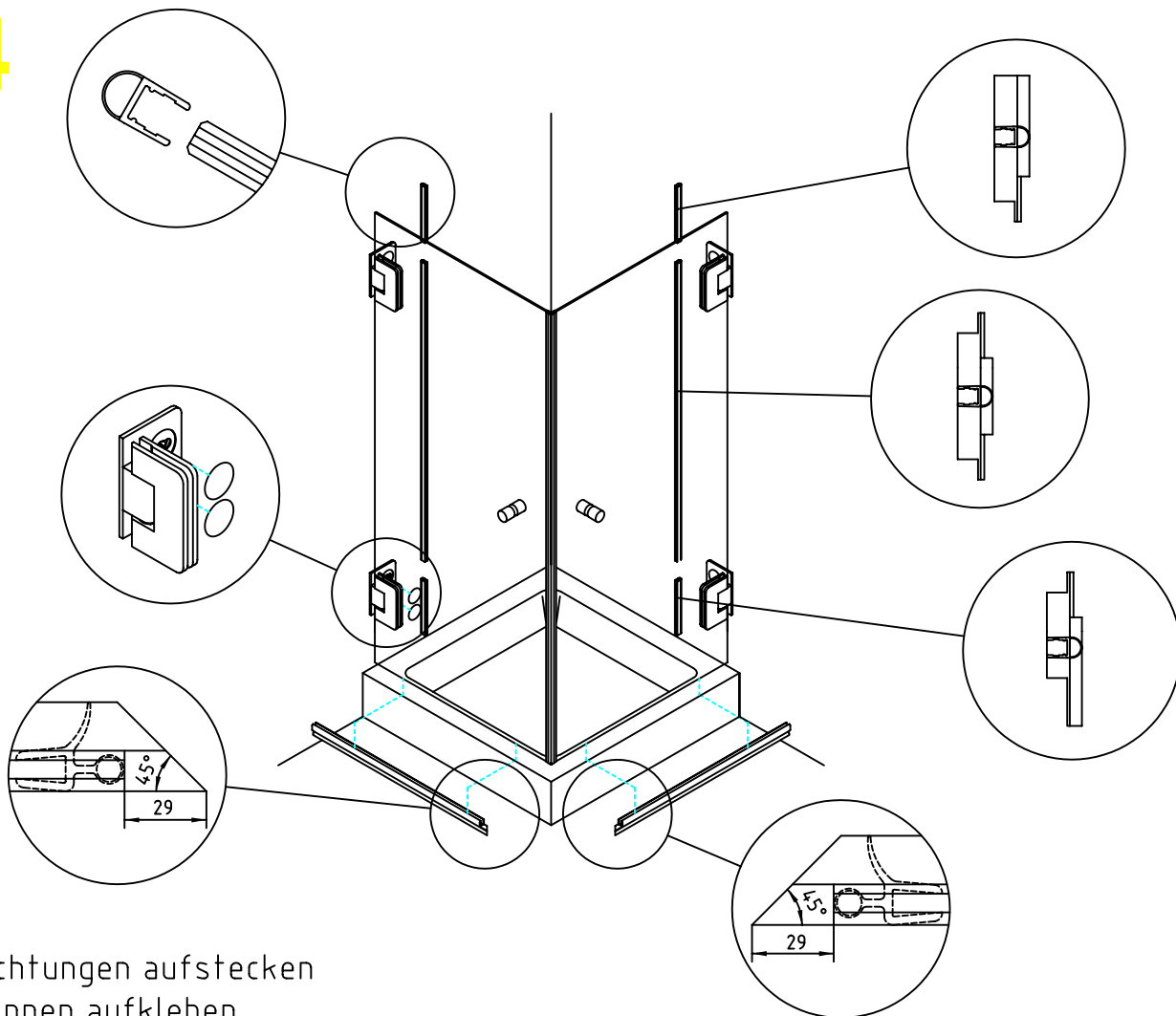
3



Löcher bohren und Türen anschrauben



4



Dichtungen aufstecken
Kappen aufkleben