

LYKONEA®

LA TERRE TYP 110

Wichtiger Hinweis!

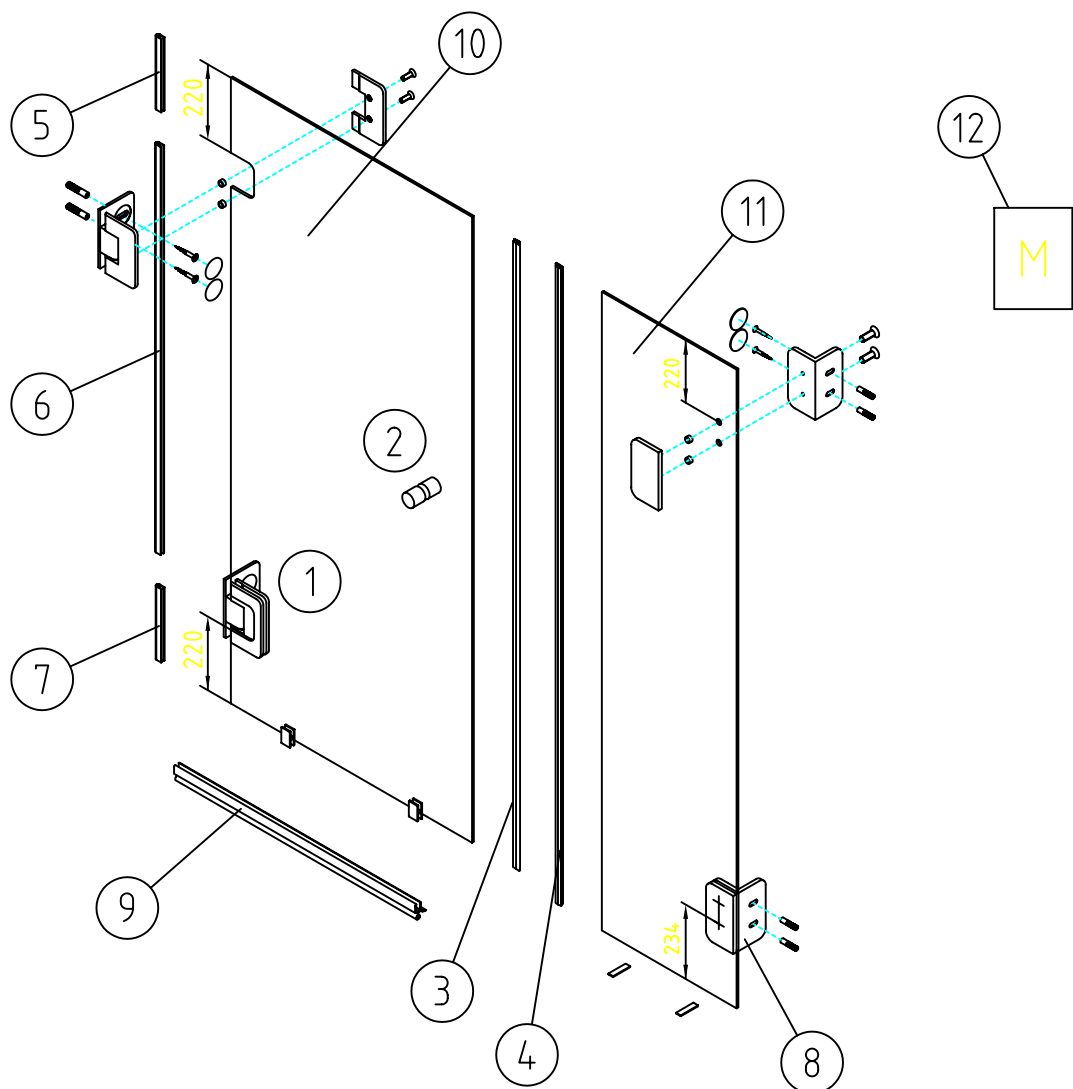
Glas beim Auspacken immer mit Schutz (Holz, Pappe oder Ähnlichem) auf den Fußboden stellen. Kanten und Ecken des Glases nicht anstoßen lassen. Bei Montage der Duschtrennung, Dusch- und Badewanne mit Pappe oder Ähnlichem abdecken. Bei Leichtbauwänden mit Spezialdübel arbeiten (Dübel bauseits).

Konstruktionsbedingt ist bei rahmenlosen Duschtrennungen keine absolute Abdichtung erreichbar.

Die Montage der jeweils beiliegenden Dichtlippen gewährleistet eine maximale Dichtigkeit.

Alle Maßangaben in mm!

DIN-Links wie gezeichnet / DIN-Rechts spiegelbildlich

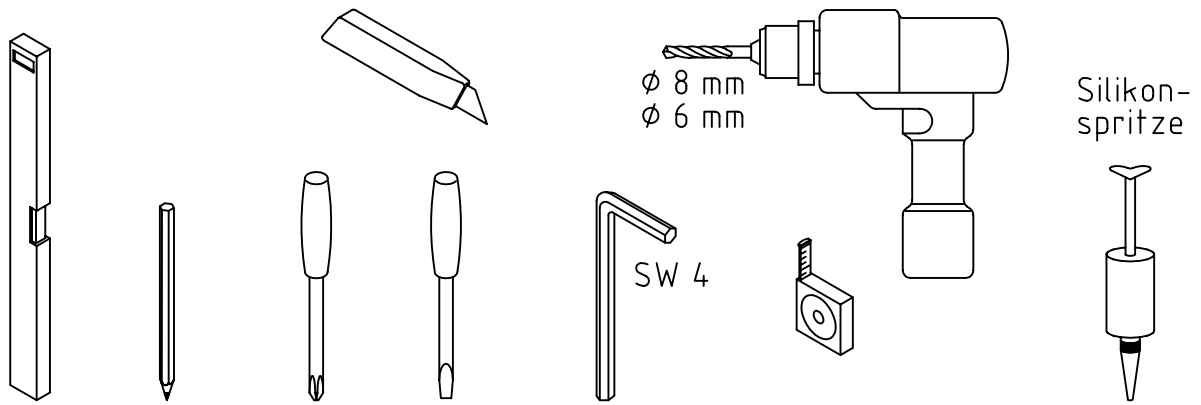


Material

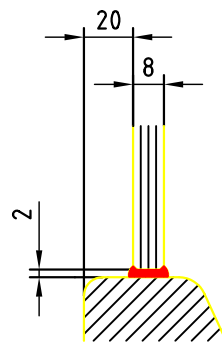
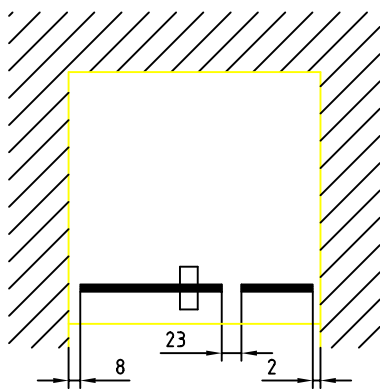
①	Band G/W	2
②	Metallknopf	1
③	Magnetdichtung 180° KS	1
④	Magnetdichtung 180° KS	1
⑤	Schlauchdichtung 8mm, L=232	1
⑥	Schlauchdichtung 8mm	1
⑦	Schlauchdichtung 8mm, L=246	1
⑧	Winkel G/W	2
⑨	Wasserabweiser biegsam	1

⑩	Glas Drehtür	1
⑪	Glas Fixteil	1
⑫	Montageanleitung	1

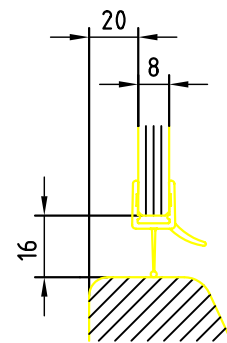
Benötigte Werkzeuge für die Montage



Einbausituation

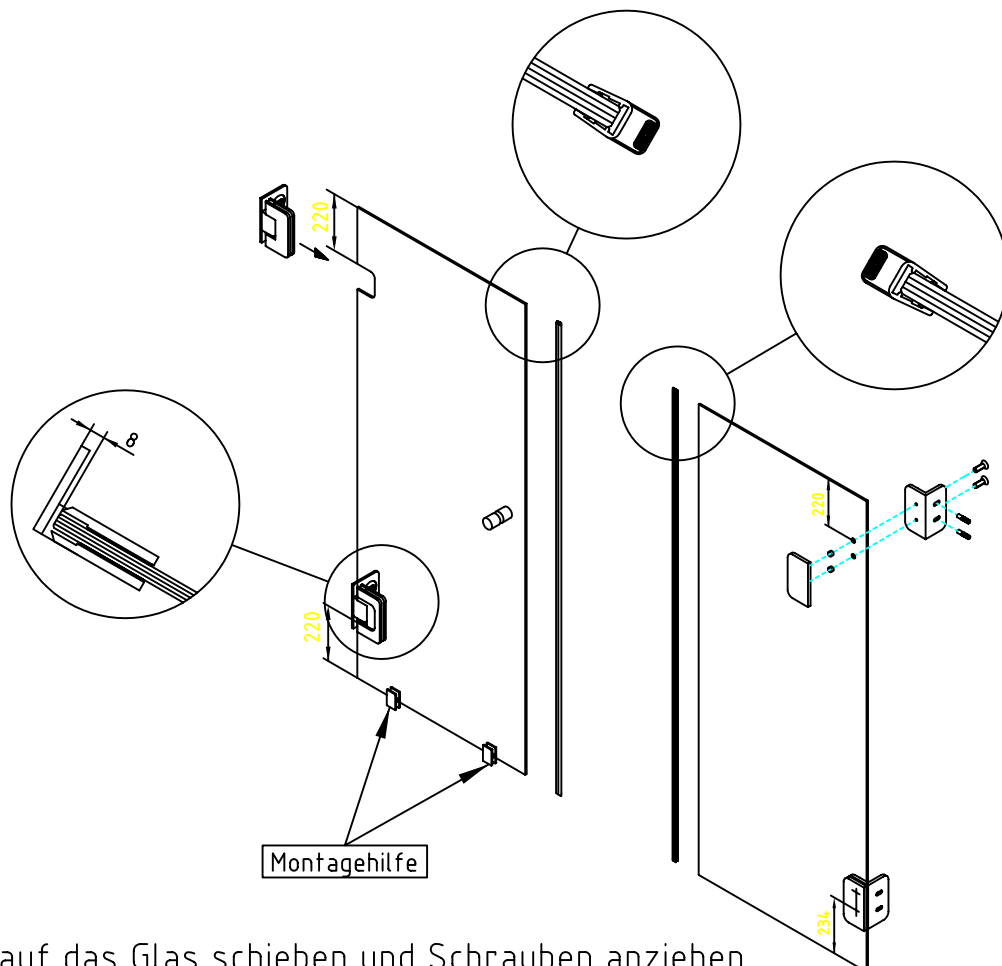


feste Teile



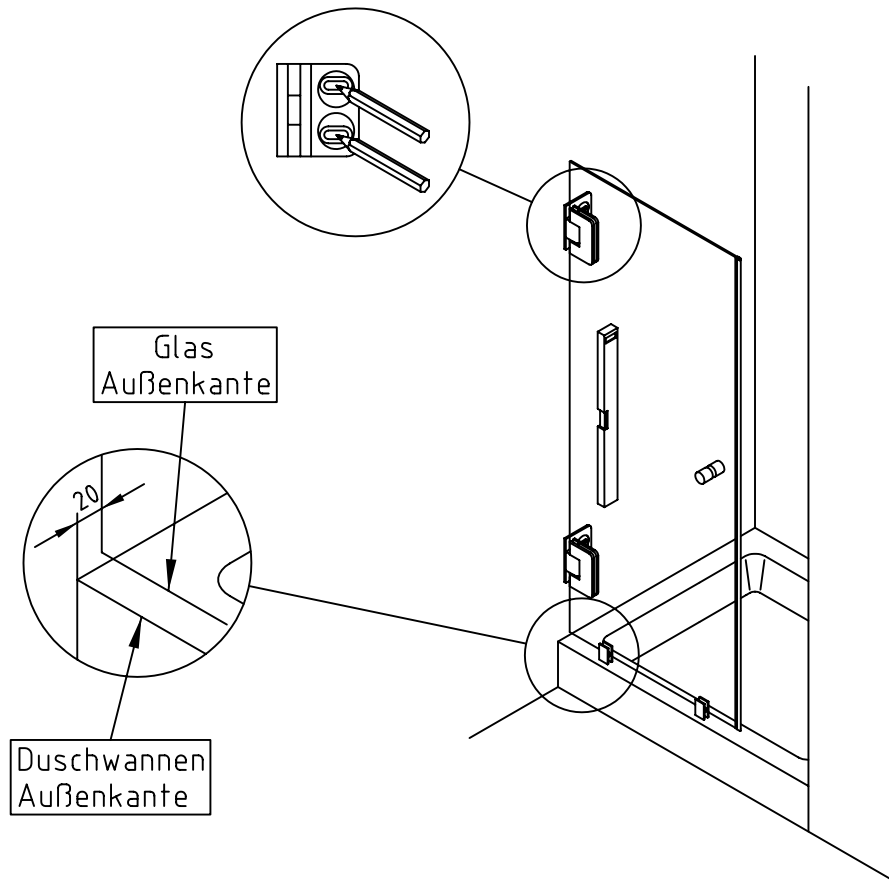
Drehtüren

1



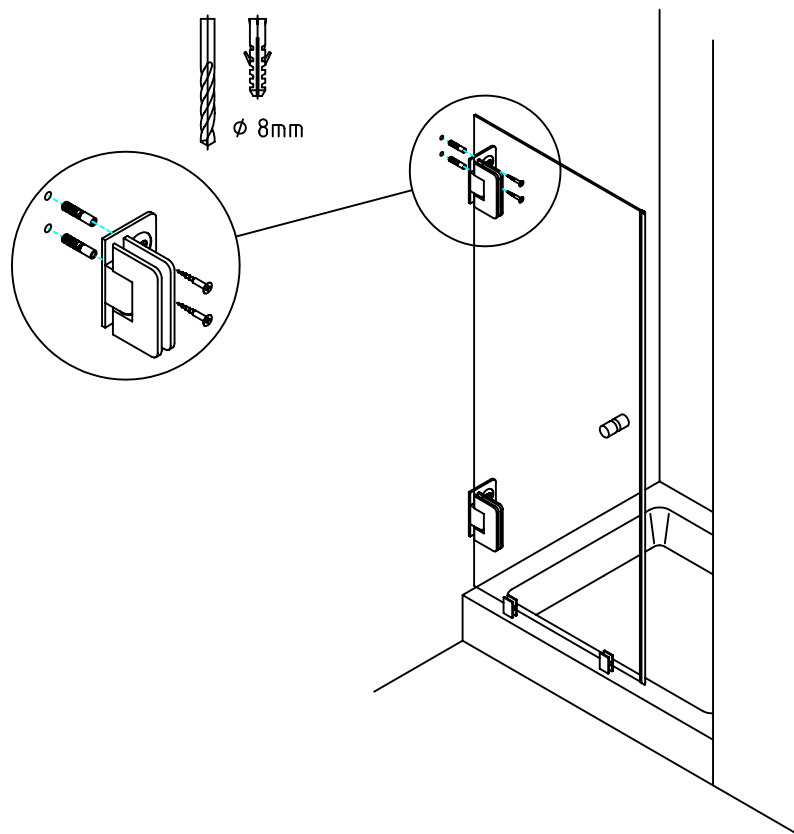
Bänder auf das Glas schieben und Schrauben anziehen
Wandwinkel und Knopf ans Glas schrauben
Magnetdichtungen und Montagehilfen aufstecken

2

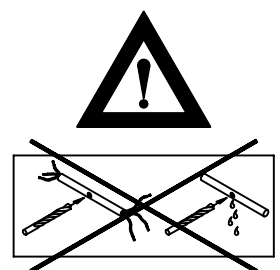


Tür ausrichten und Bohrungen anzeichnen

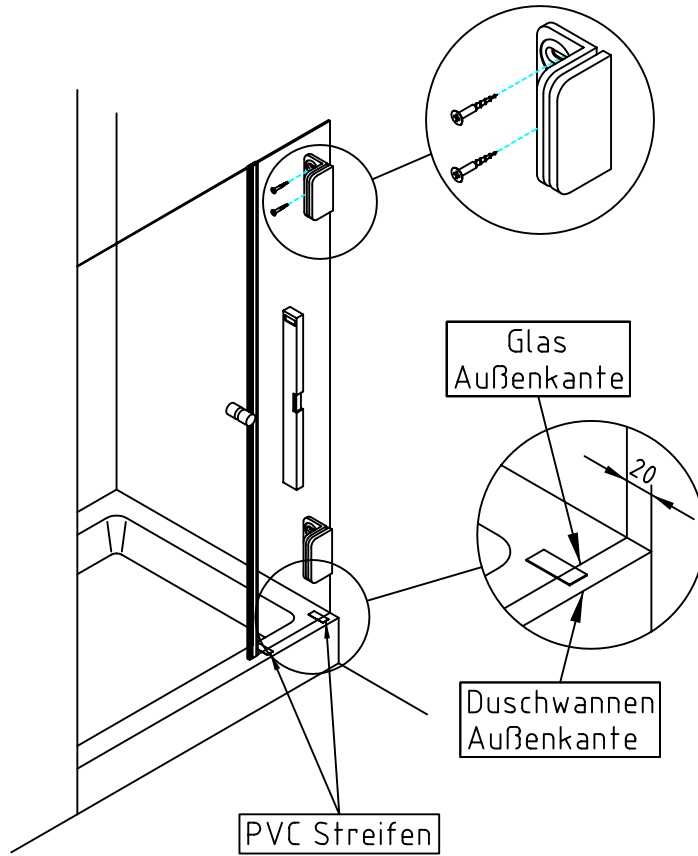
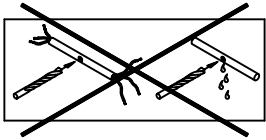
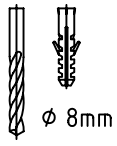
3



Löcher bohren und Tür anschrauben

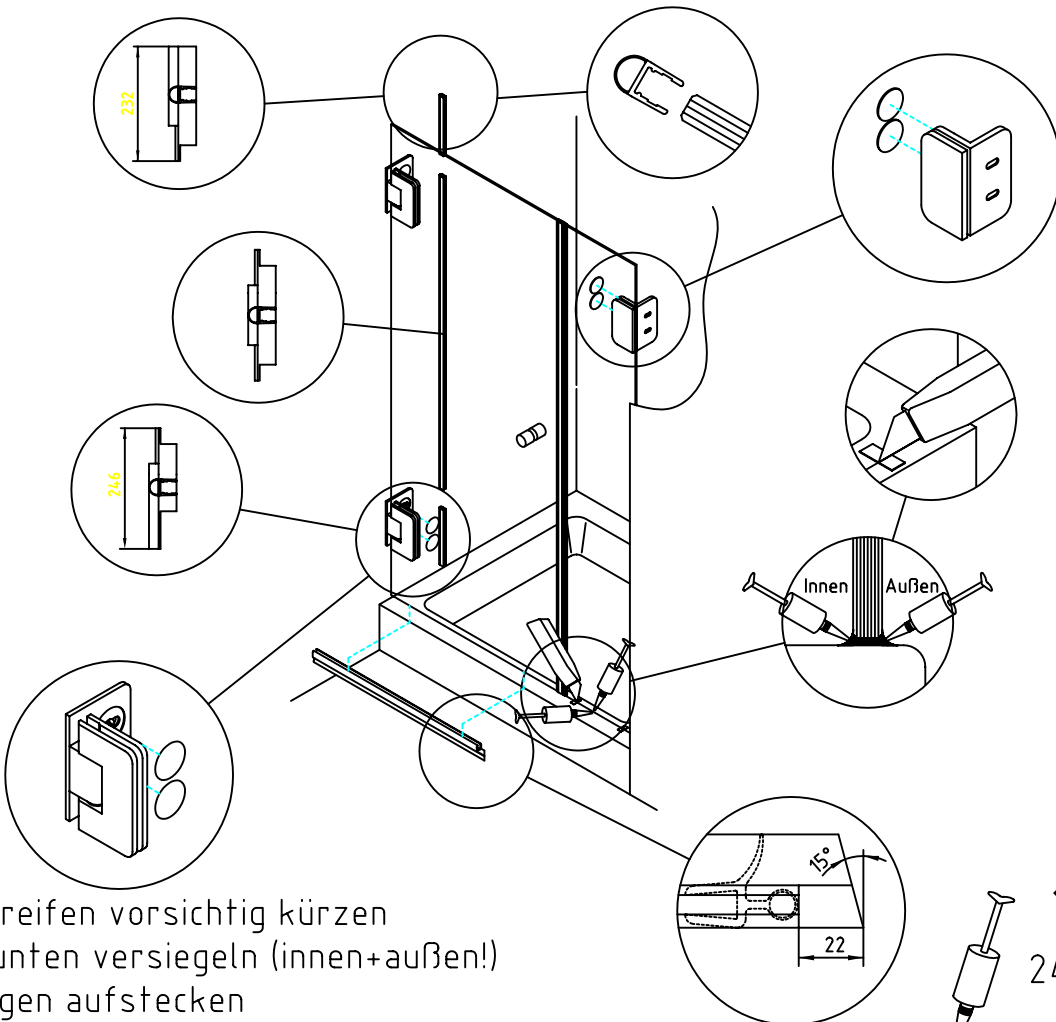


4



Fixteil ausrichten, anzeichnen, bohren und verschrauben

5



PVC-Streifen vorsichtig kürzen
Fixteil unten versiegeln (innen+außen!)
Dichtungen aufstecken
Kappen aufkleben

