

LYKONEA®

LA TERRE
TYP 100

Wichtiger Hinweis!

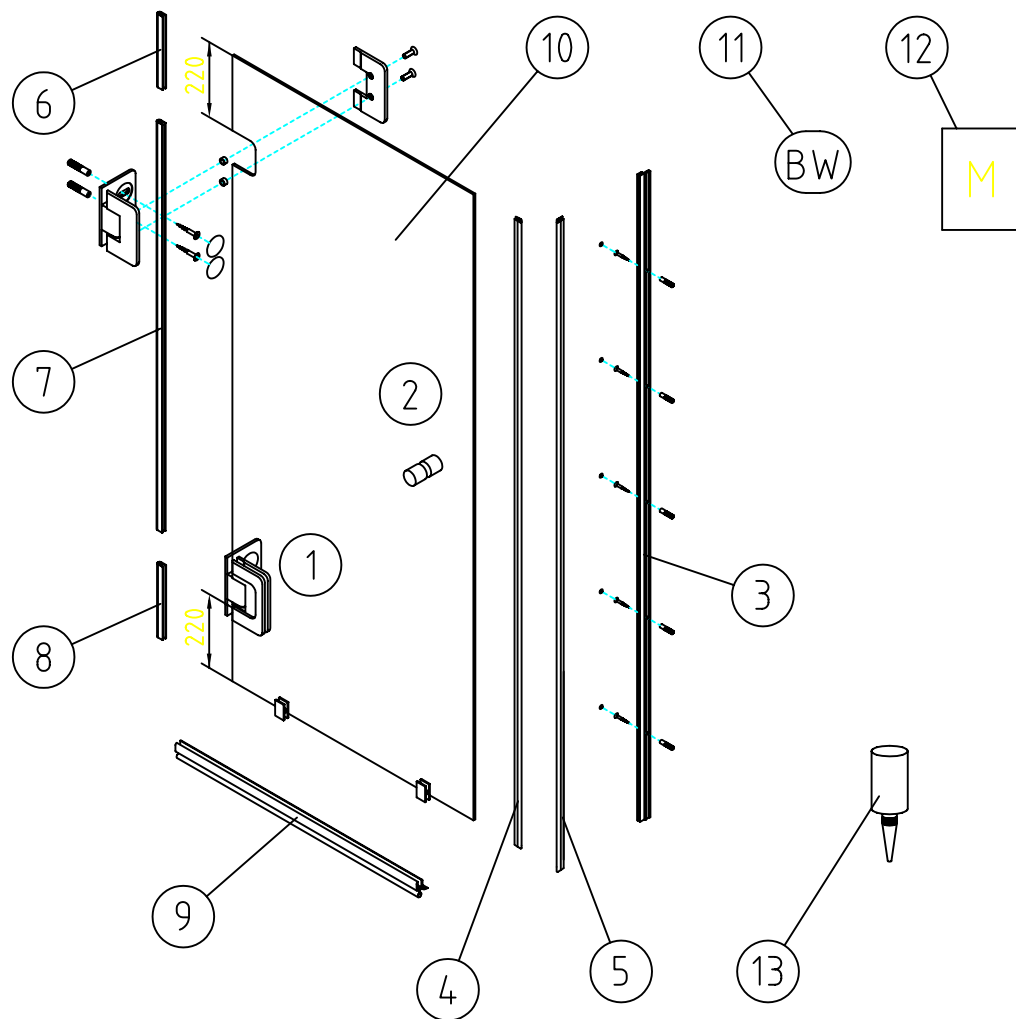
Glas beim Auspacken immer mit Schutz (Holz, Pappe oder Ähnlichem) auf den Fußboden stellen. Kanten und Ecken des Glases nicht anstoßen lassen. Bei Montage der Duschabtrennung, Dusch- und Badewanne mit Pappe oder Ähnlichem abdecken. Bei Leichtbauwänden mit Spezialdübel arbeiten (Dübel bauseits).

Konstruktionsbedingt ist bei rahmenlosen Duschabtrennungen keine absolute Abdichtung erreichbar.

Die Montage der jeweils beiliegenden Dichtlippen gewährleistet eine maximale Dichtigkeit.

Alle Maßangaben in mm!

DIN-Links wie gezeichnet / DIN-Rechts spiegelbildlich

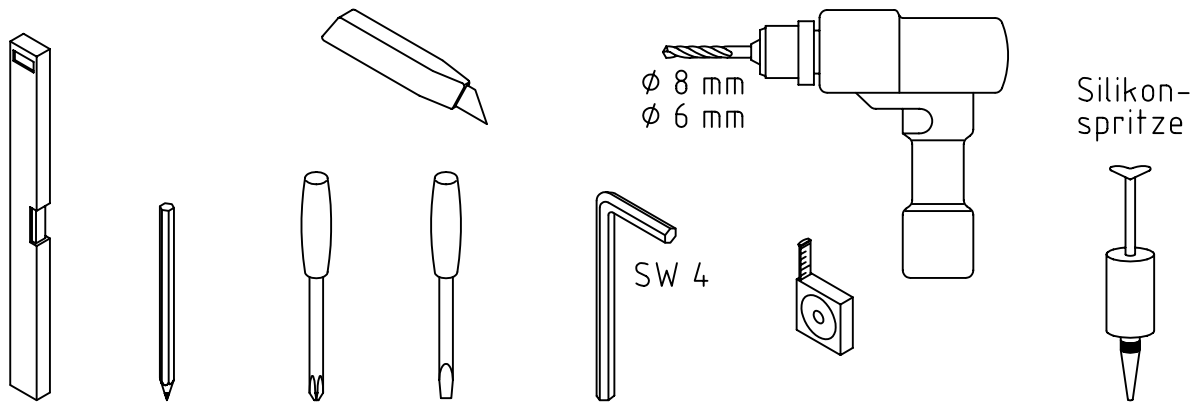


Stand : 11.11.1999

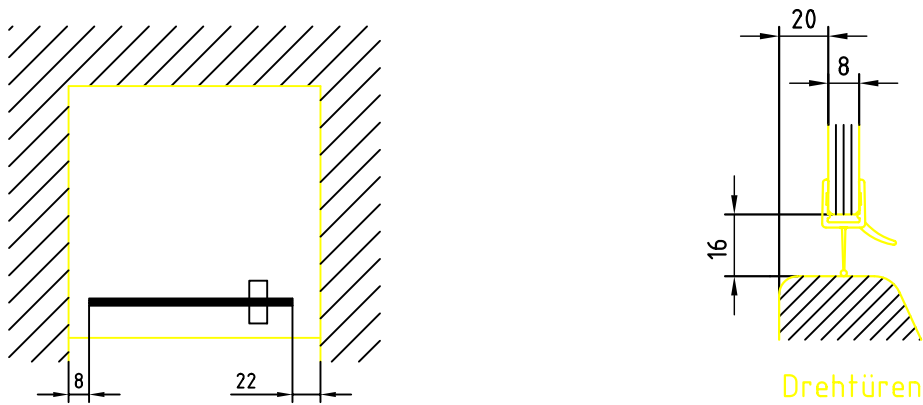
Material

① Band G/W	2	⑩ Glas Drehtür	1
② Metallknopf	1	⑪ Beipack Wandbefestigung	1
③ Magnetleistenträger	1	⑫ Montageanleitung	1
④ Magnetdichtung 90° KS	1	⑬ Silikon-Katusche	1
⑤ Magnetdichtung 90° KS	1		
⑥ Schlauchdichtung 8mm	1		
⑦ Schlauchdichtung 8mm	1		
⑧ Schlauchdichtung 8mm	1		
⑨ Wasserabweiser biegsam	1		

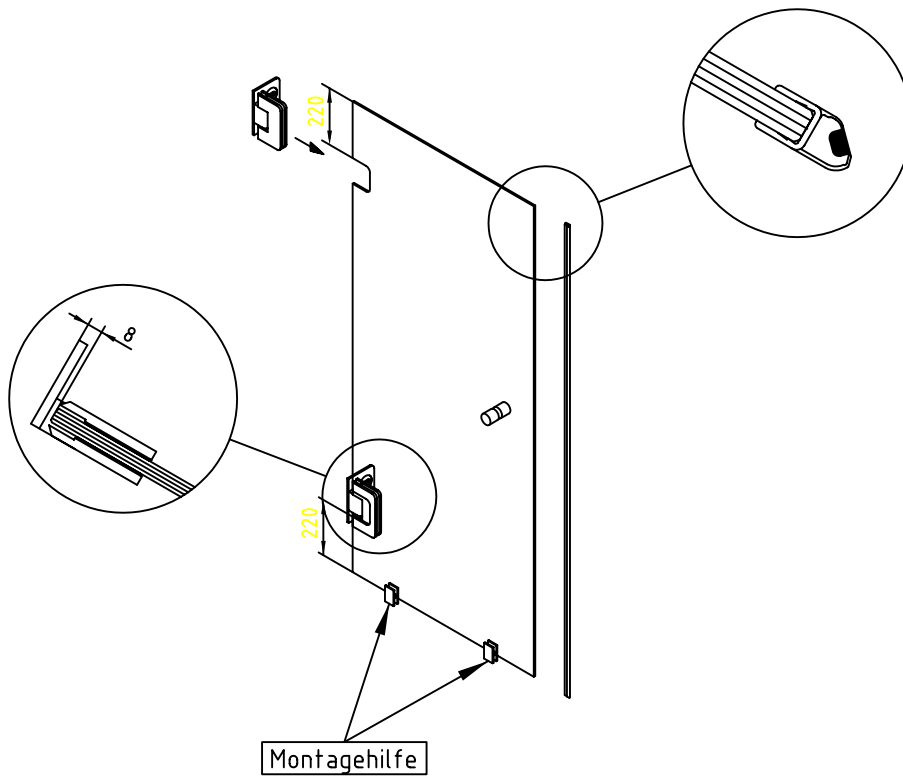
Benötigte Werkzeuge für die Montage



Einbausituation

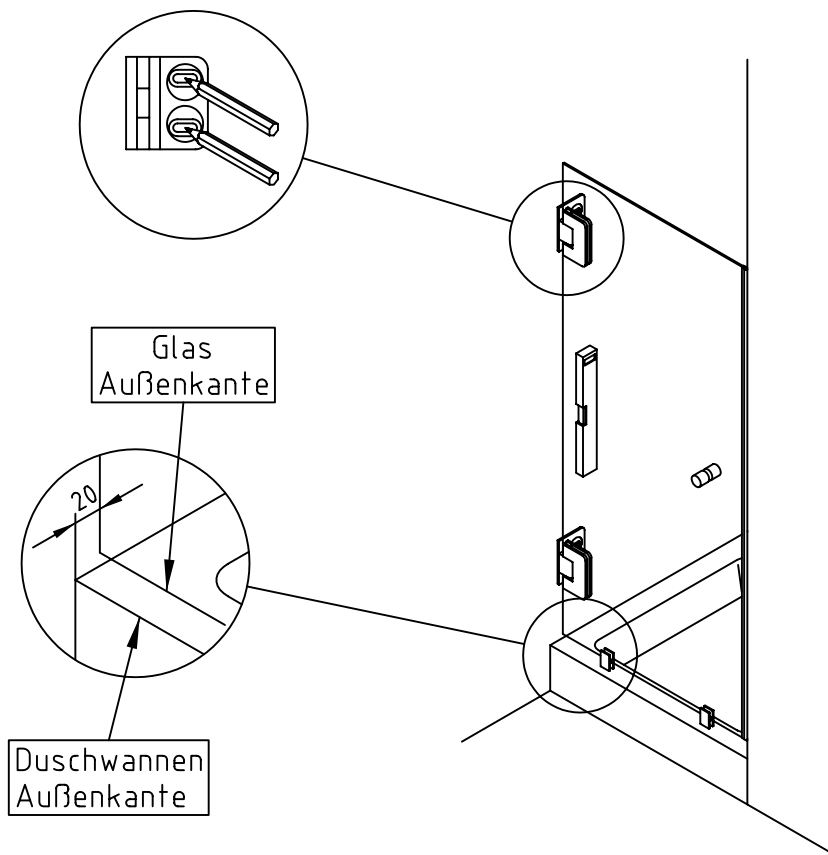


1



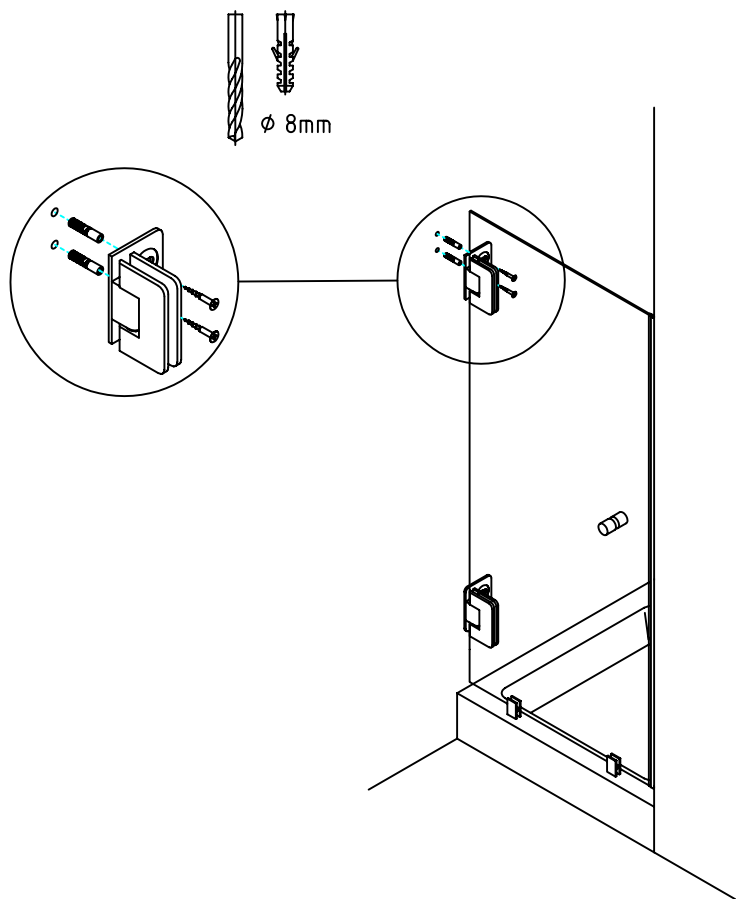
Bänder auf das Glas schieben und Schrauben anziehen
Knopf ans Glas schrauben
Magnetdichtung und Montagehilfen aufstecken

2

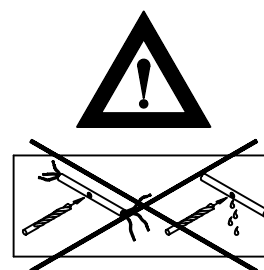


Tür ausrichten und Bohrungen anzeichnen

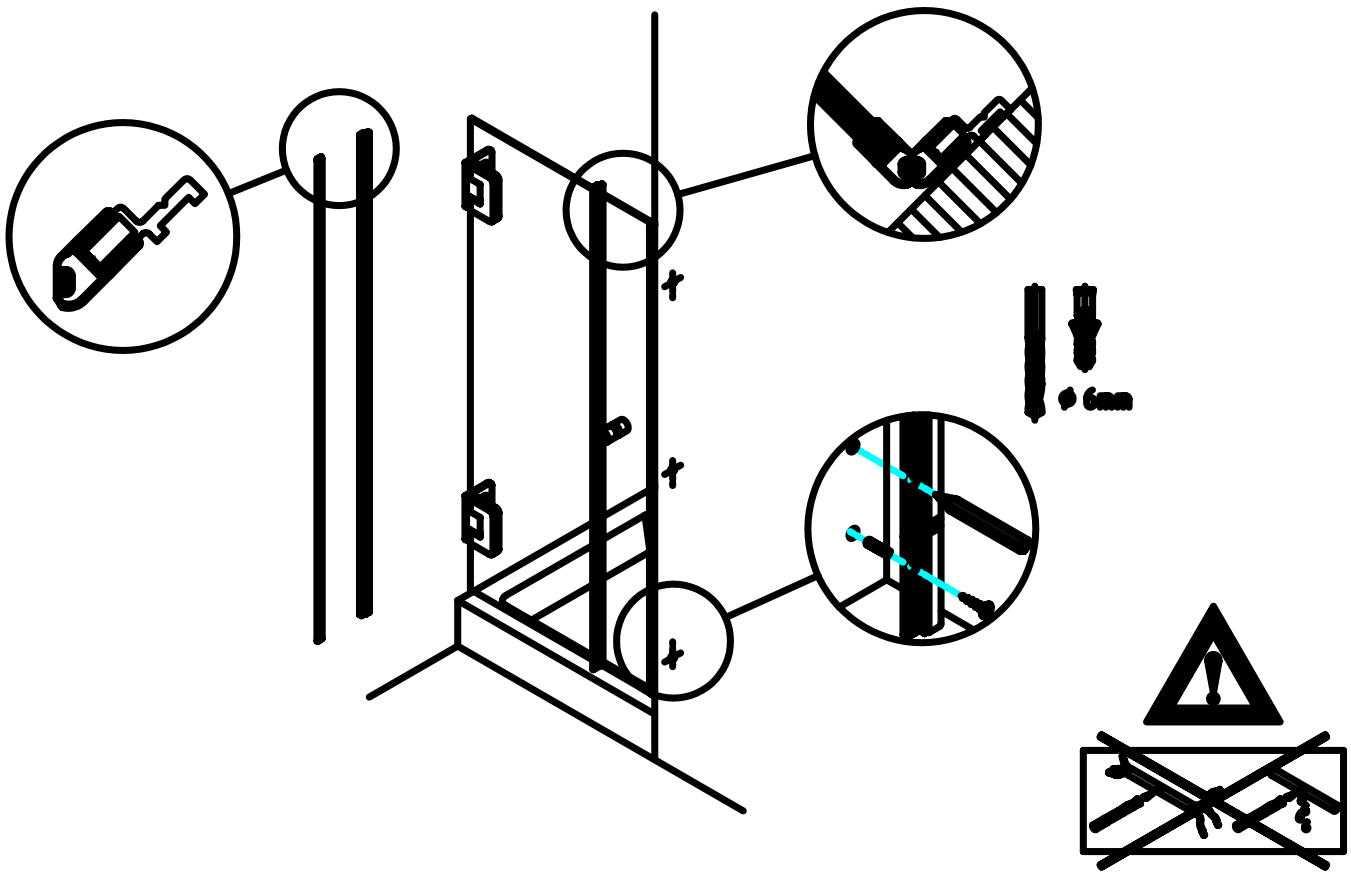
3



Löcher bohren und Tür anschrauben

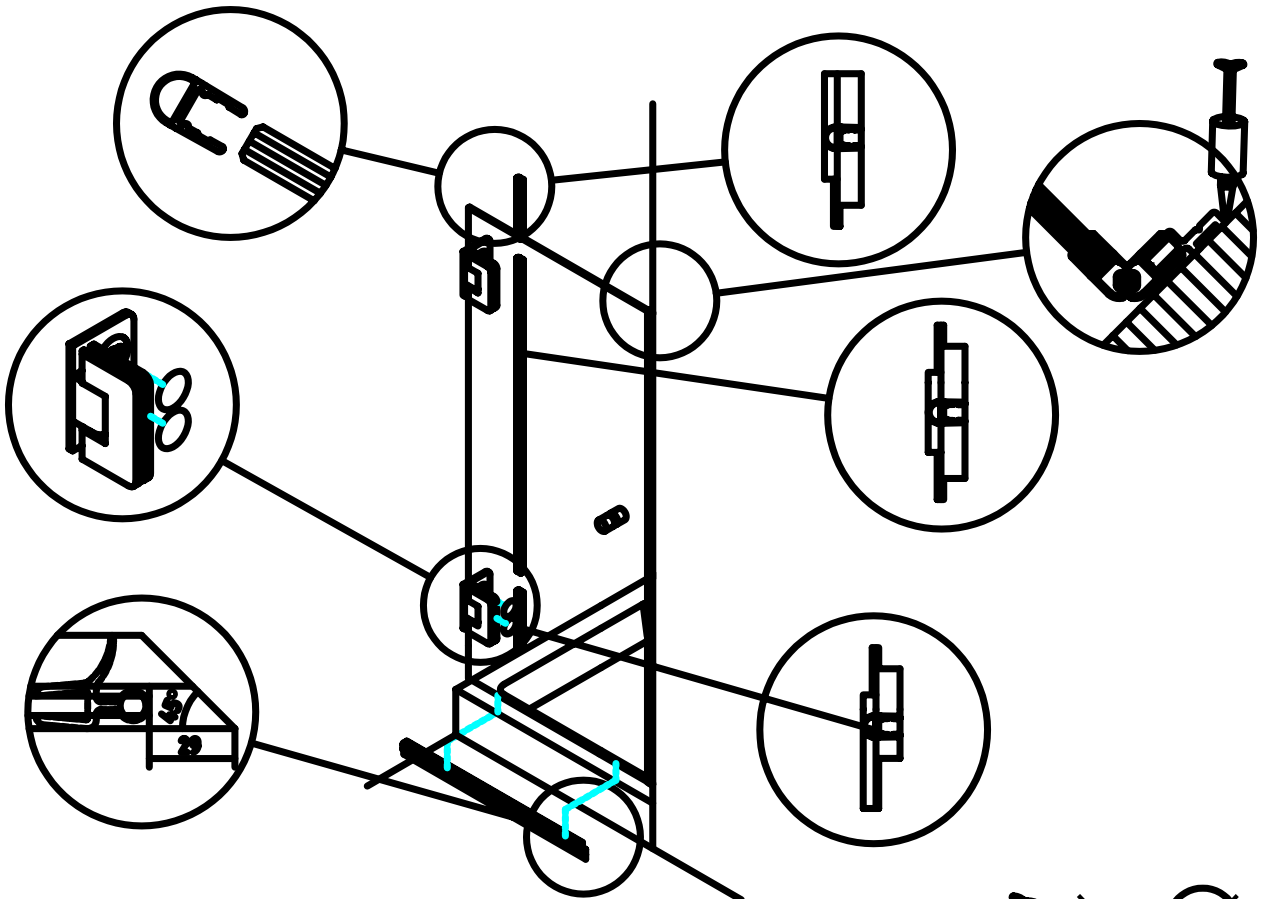


4

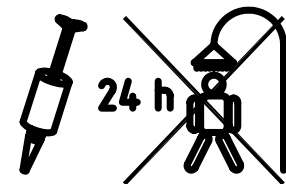


Magnetdichtung aufstecken
Magnetleistenträger an Dichtung anhalten, anzeichnen, bohren und verschrauben

5



Dichtungen aufstecken
Kappen aufkleben
Magnetleistenträger innen mit Silikon versiegeln



Tous droits réservés / todos los derechos reservados / alle rechte des erfinders vorbehalten