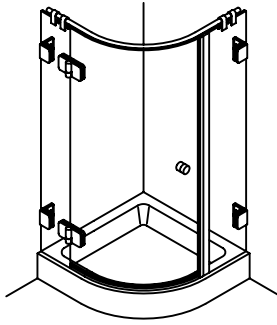


NAUTILUS

Typ 265



Wichtiger Hinweis!

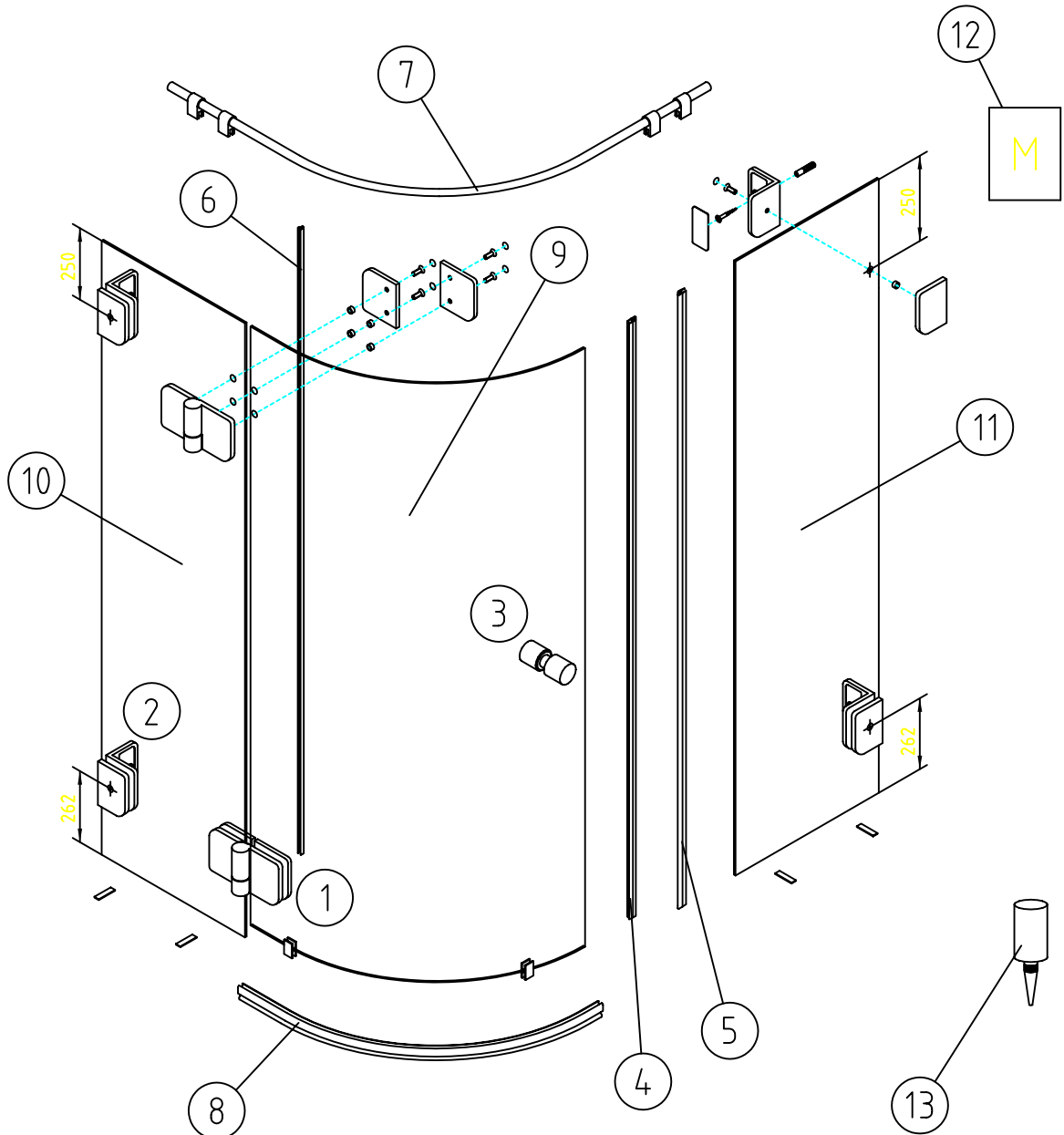
Glas beim Auspacken immer mit Schutz (Holz, Pappe oder Ähnlichem) auf den Fußboden stellen. Kanten und Ecken des Glases nicht anstoßen lassen. Bei Montage der Duschtrennung, Dusch- und Badewanne mit Pappe oder Ähnlichem abdecken. Bei Leichtbauwänden mit Spezialdübel arbeiten (Dübel bauseits).

Konstruktionsbedingt ist bei rahmenlosen Duschtrennungen keine absolute Abdichtung erreichbar.

Die Montage der jeweils beiliegenden Dichtlippen gewährleistet eine maximale Dichtigkeit.

Alle Maßangaben in mm!

DIN-Links wie gezeichnet / DIN-Rechts spiegelbildlich



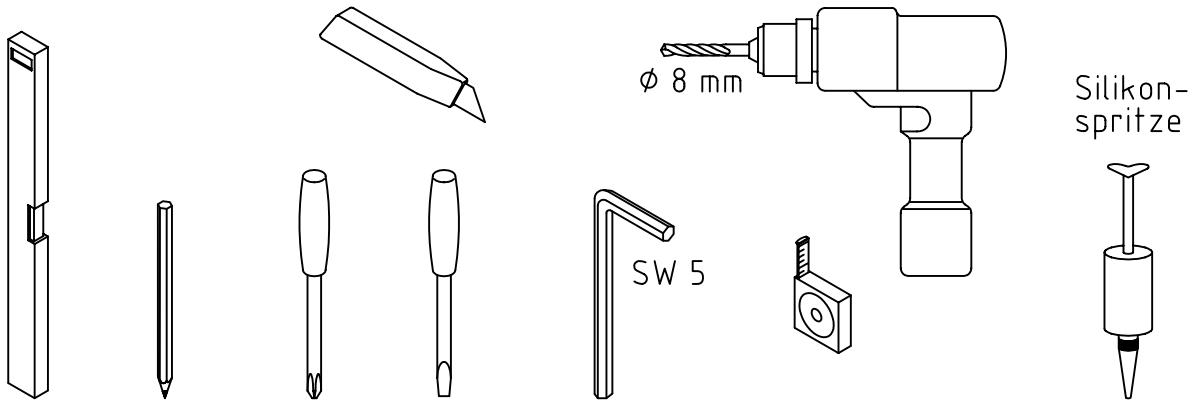
Stand : 18.01.00

Material

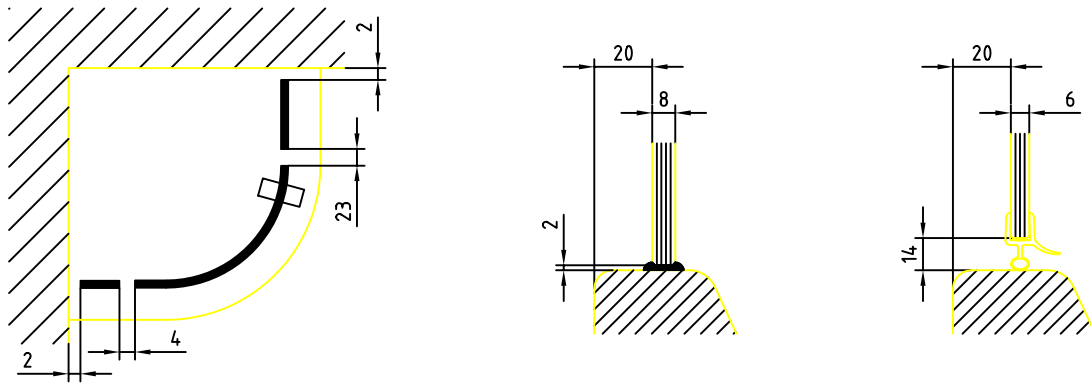
①	Band G/G	2
②	Winkel G/W	4
③	Metallknopf	1
④	Magnetdichtung 135° KS	1
⑤	Magnetdichtung 135° KS	1
⑥	Mitteldichtung rund	1
⑦	Haltestange	1
⑧	Wasserabweiser biegsam	1
⑨	Glas Drehtür	1

⑩	Glas Fixteil	1
⑪	Glas Seitenteil	1
⑫	Montageanleitung	1
⑬	Silikon-Katusche	1

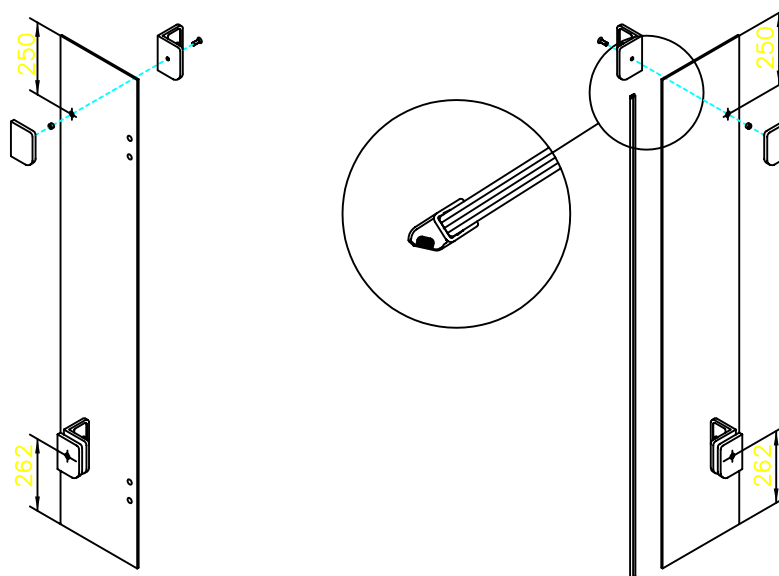
Benötigte Werkzeuge für die Montage



Einbausituation

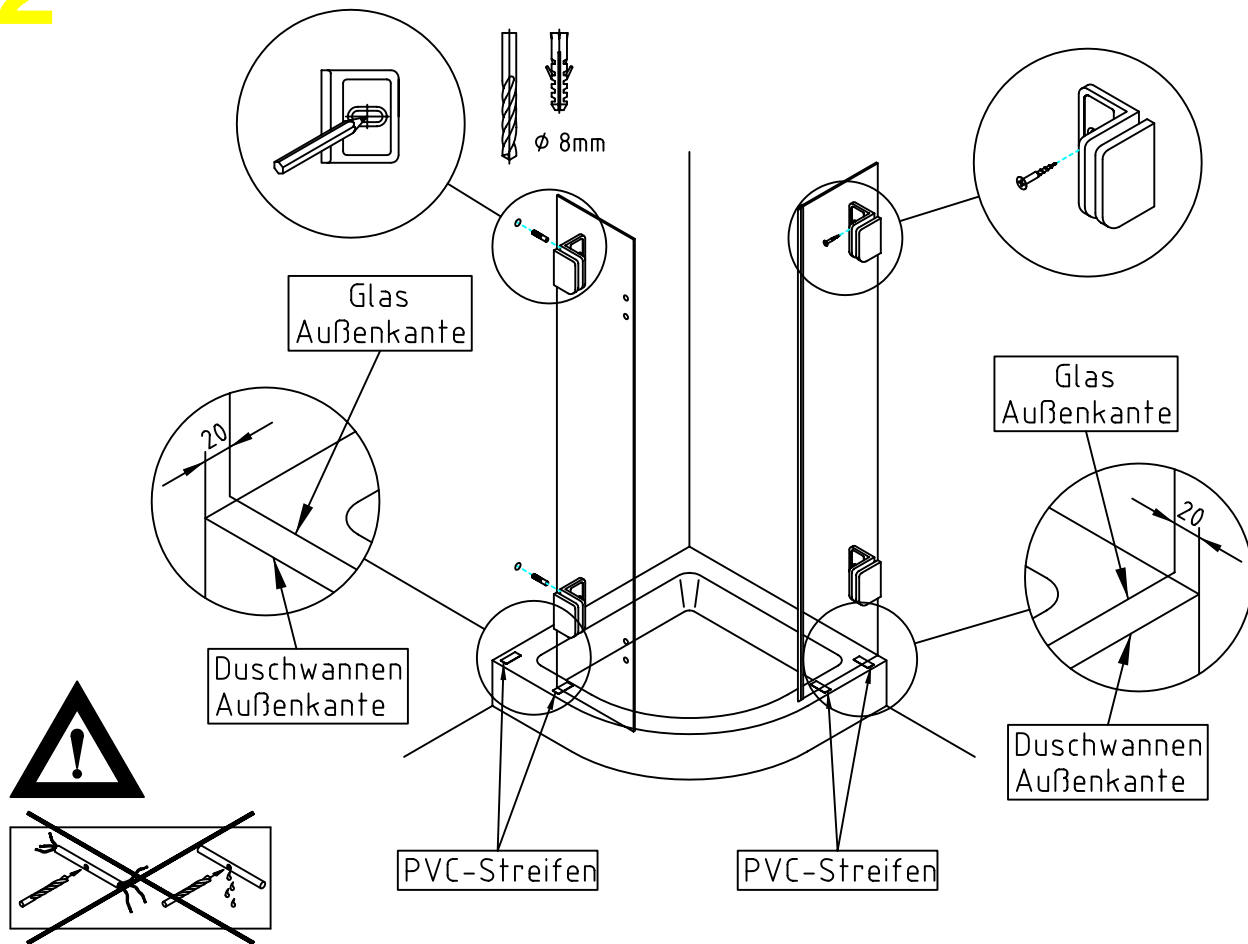


1



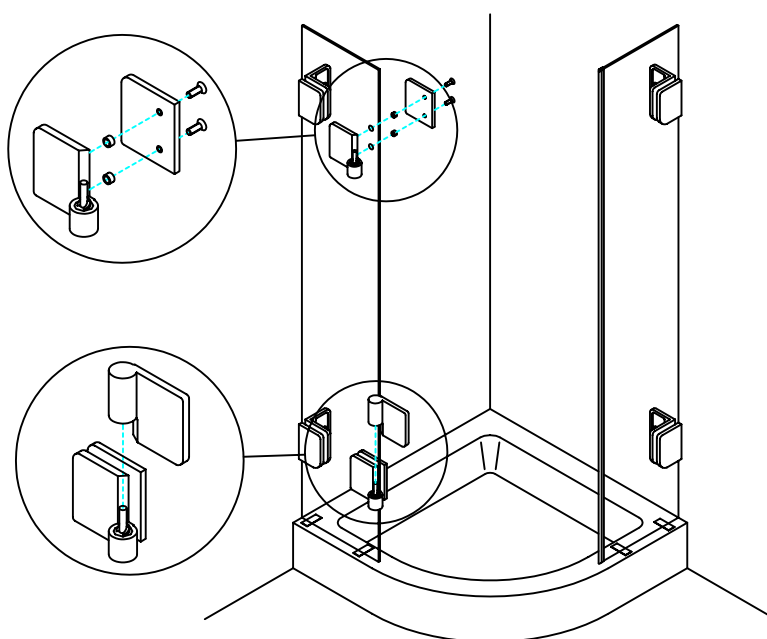
Dichtung aufstecken, Winkel anschrauben

2



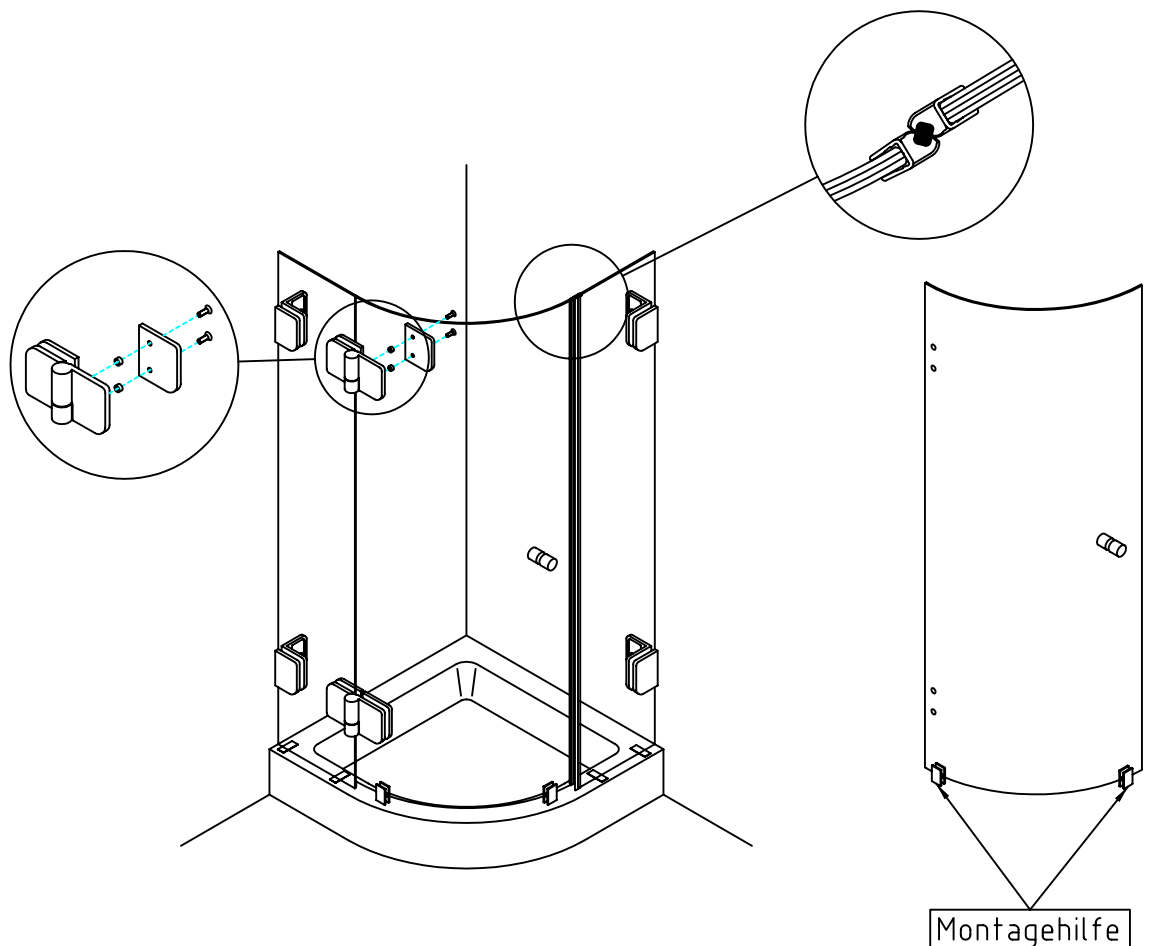
Fix- und Seitenteil ausrichten, anzeichnen, bohren und verschrauben

3



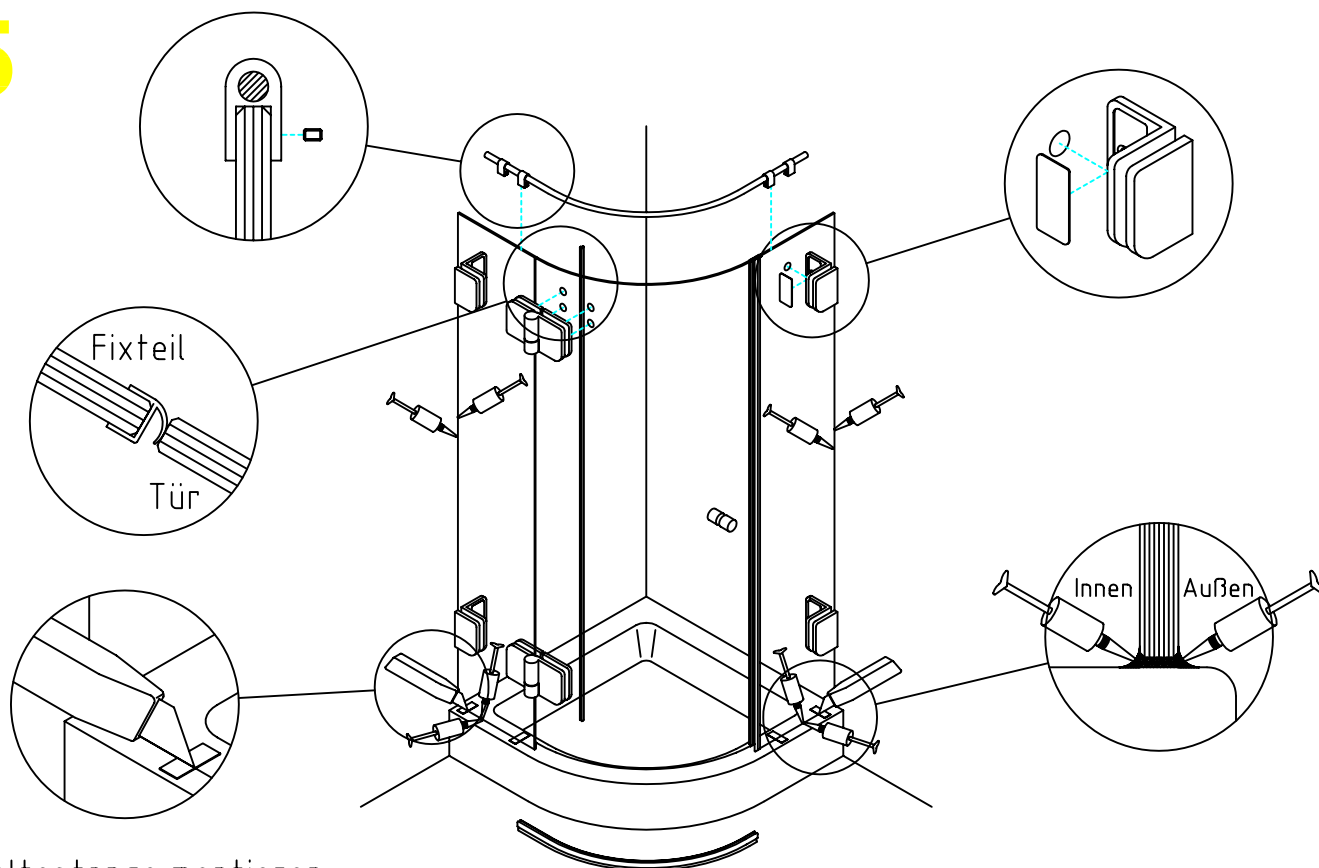
Bandunterteil am Fixteil verschrauben, dann Bandoberteil aufstecken

4



Knopf montieren, Dichtung aufstecken, Tür montieren und ausrichten

5



Haltestange montieren
Kappen aufkleben
PVC-Streifen vorsichtig kürzen, Montagehilfen entfernen
Dichtungen aufstecken
Fixteile innen und außen versiegeln

