

**LYKONEA®**

## NAUTILUS TYP 259

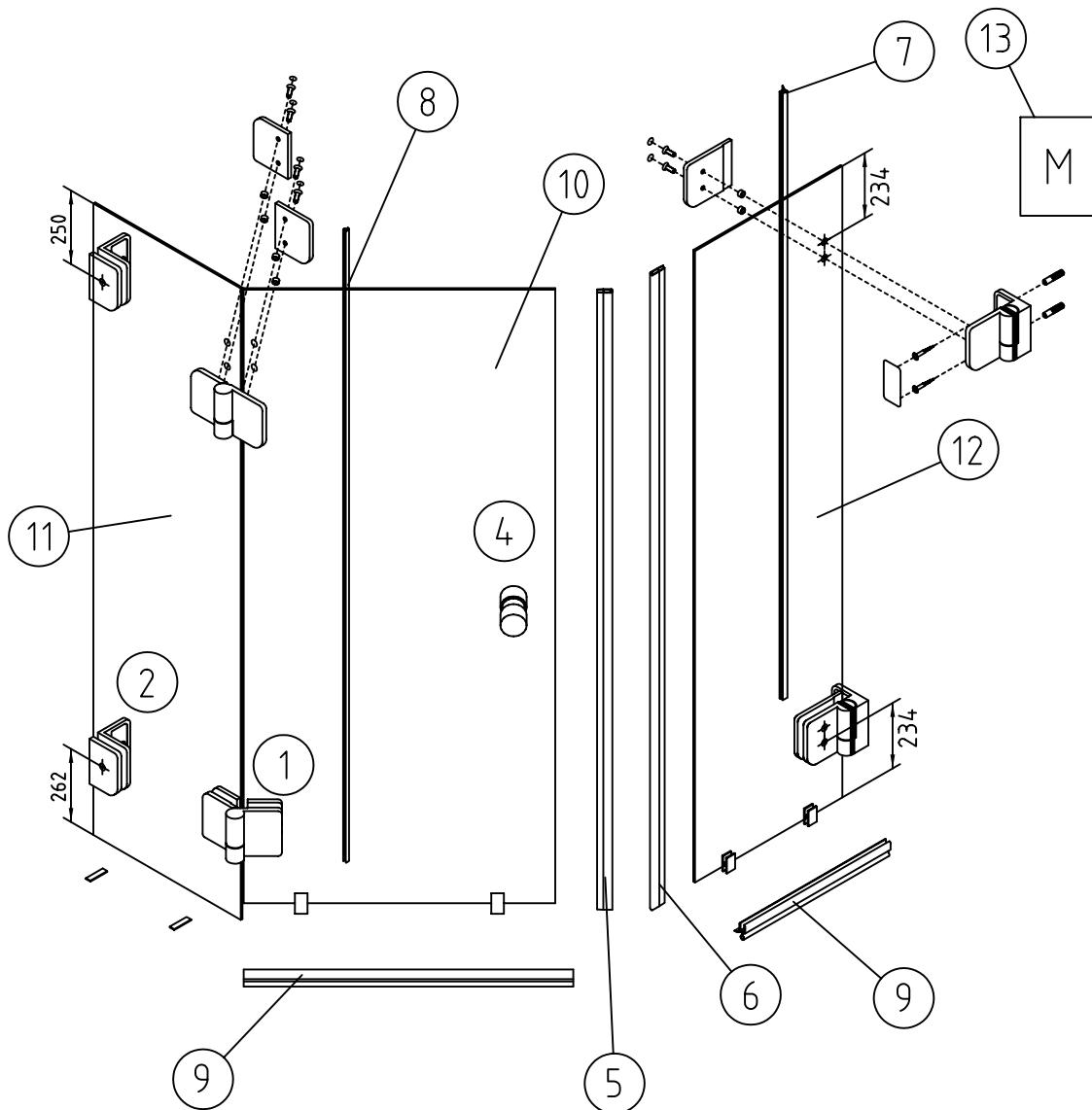
### Wichtiger Hinweis!

Glas beim Auspacken immer mit Schutz (Holz, Pappe oder Ähnlichem) auf den Fußboden stellen. Kanten und Ecken des Glases nicht anstoßen lassen. Bei Montage der Duschtrennung, Dusch- und Badewanne mit Pappe oder Ähnlichem abdecken. Bei Leichtbauwänden mit Spezialdübeln arbeiten (Dübel bauseits).

Konstruktionsbedingt ist bei rahmenlosen Duschtrennungen keine absolute Abdichtung erreichbar.

Die Montage der jeweils beiliegenden Dichtlippen gewährleistet eine maximale Dichtigkeit.

Alle Maßangaben in mm!

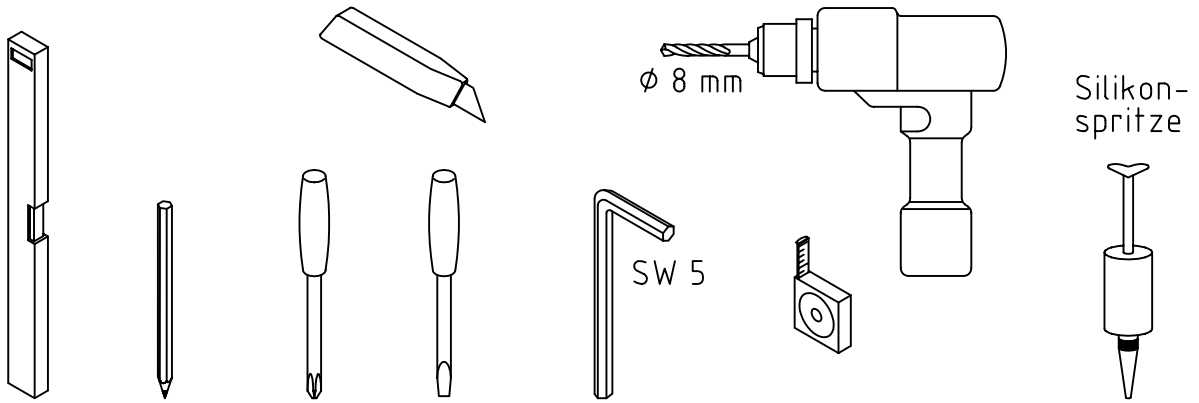


Stand : 30.03.2004

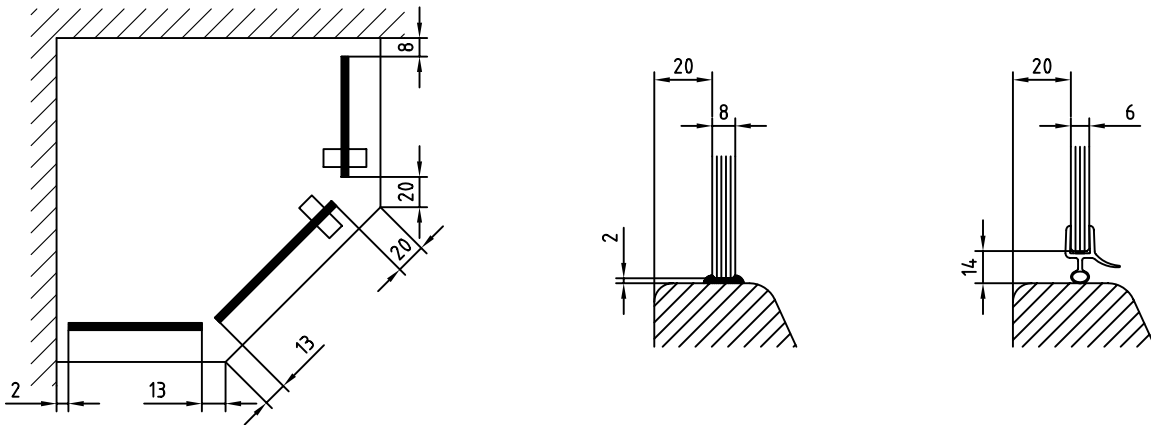
#### Material

① Band G/G	2	⑩ Glas Drehtür	1
② Winkel G/W	2	⑪ Glas Fixteil	1
③ Band G/W	2	⑫ Glas Drehtür	1
④ Metallknopf	1	⑬ Montageanleitung	1
⑤ Magnetdichtung 135° KS	1		
⑥ Magnetdichtung 135° KS	1		
⑦ Lippendichtung senkrecht	1		
⑧ Mitteldichtung	1		
⑨ Wasserabweiser biegsam	2		

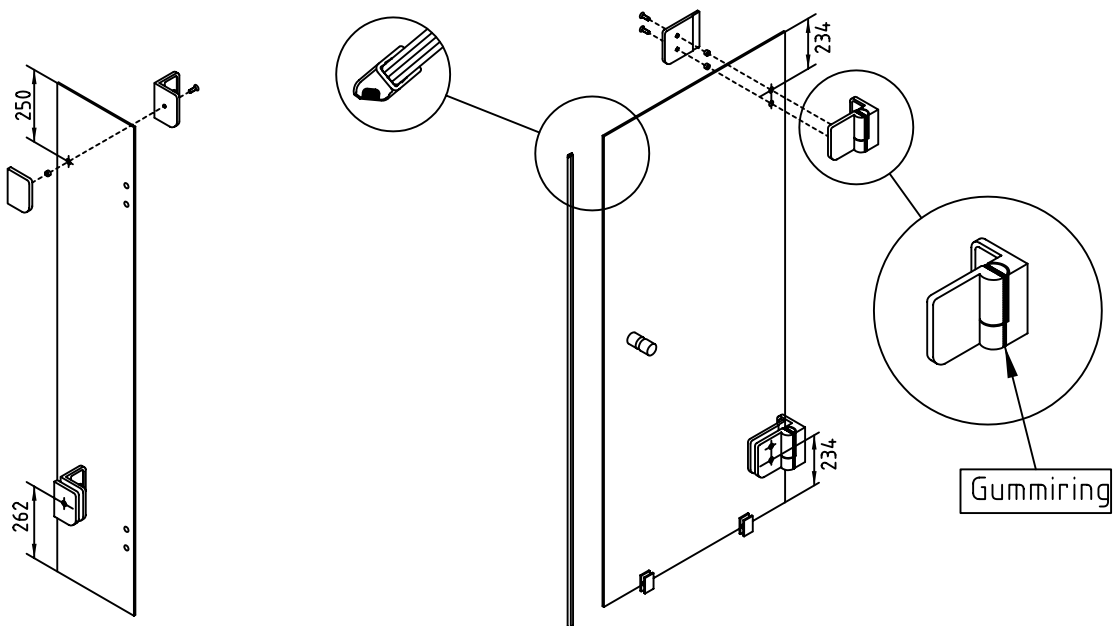
Benötigte Werkzeuge für die Montage



Einbausituation

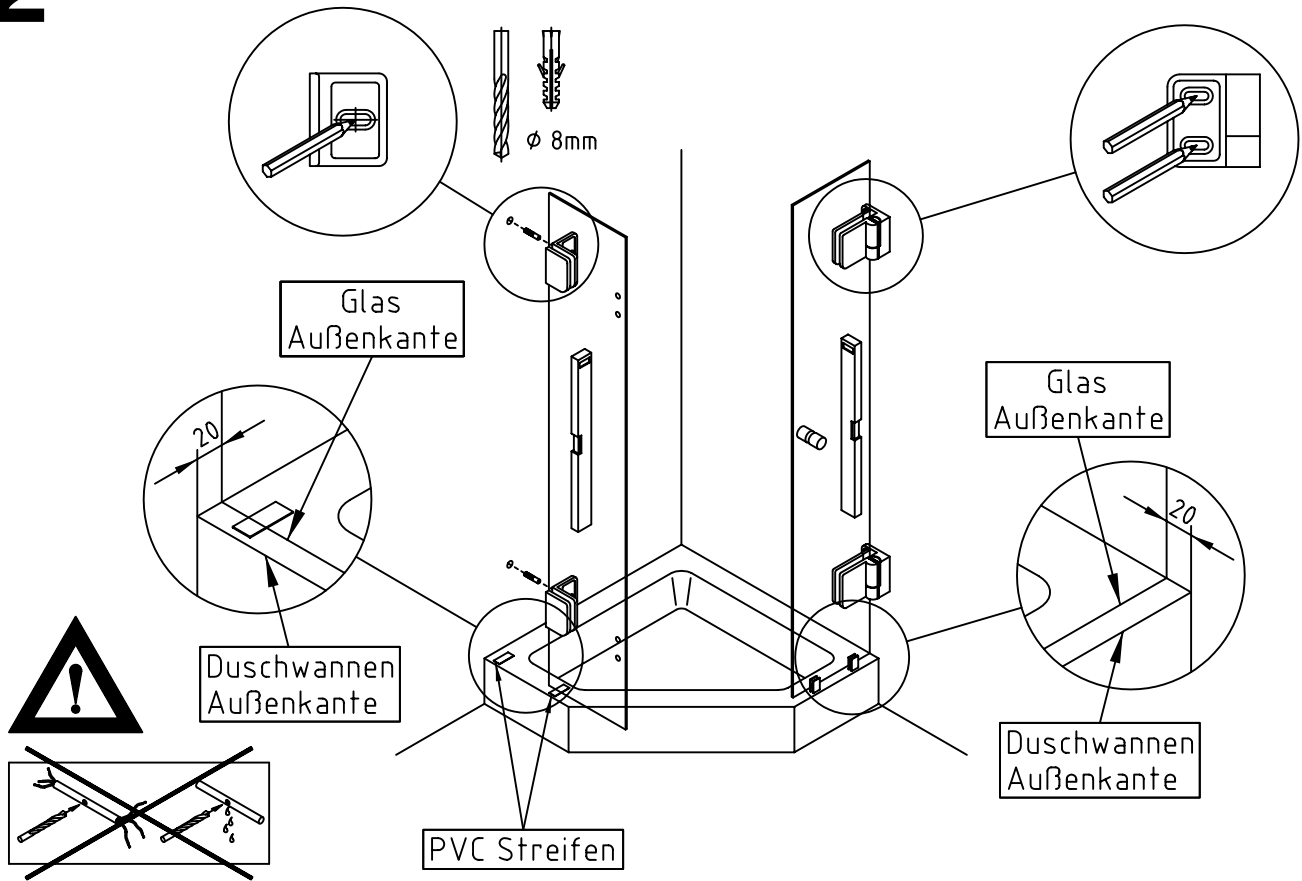


1



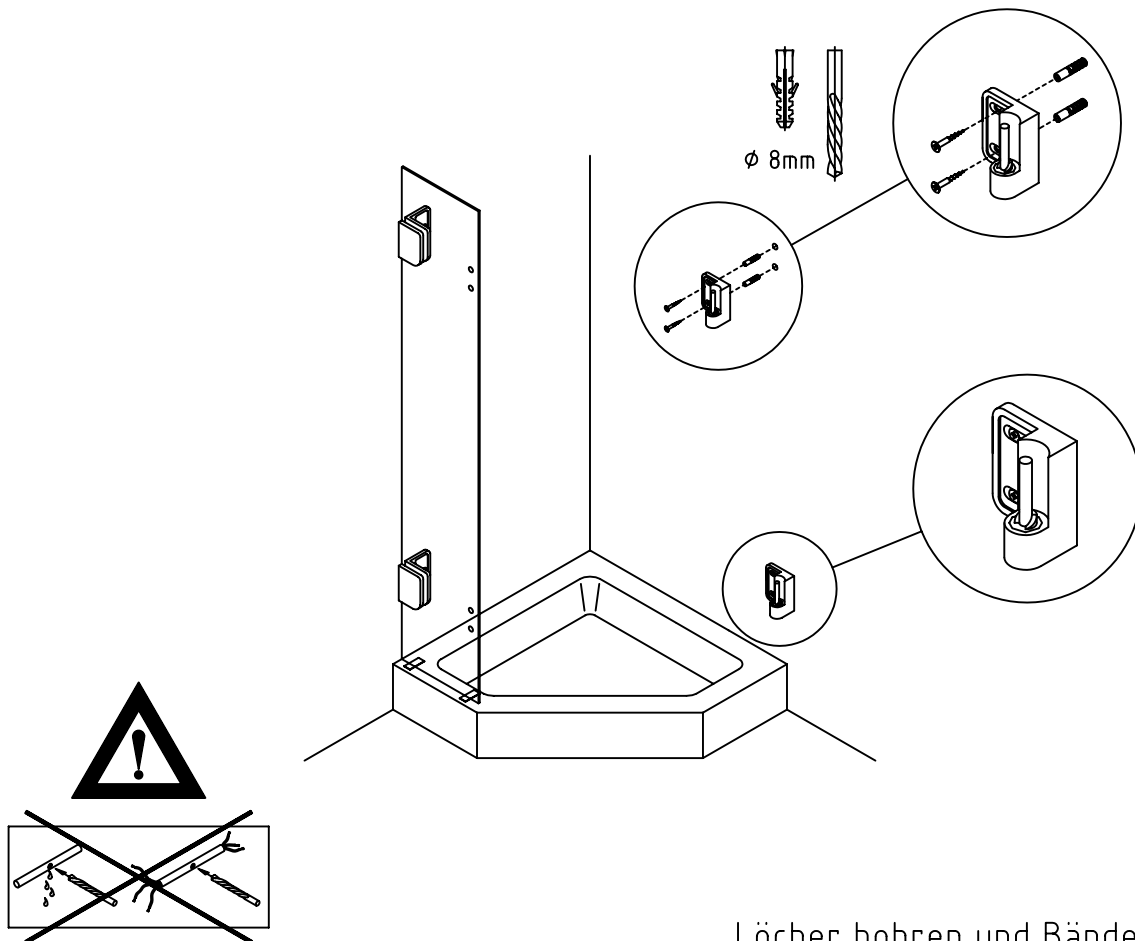
ACHTUNG : Band mit Gummiring zusammenhalten  
Winkel, Bänder und Knopf ans Glas schrauben, Dichtungen aufstecken

# 2



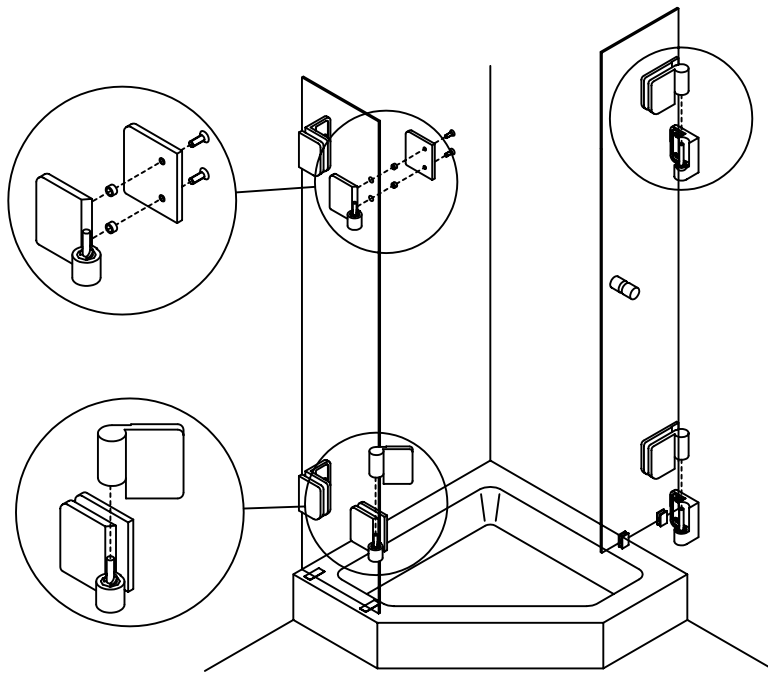
Fixteil ausrichten, anzeichnen, bohren und verschrauben  
Tür ausrichten und Bohrungen anzeichnen, anschließend Gummiring entfernen

# 3



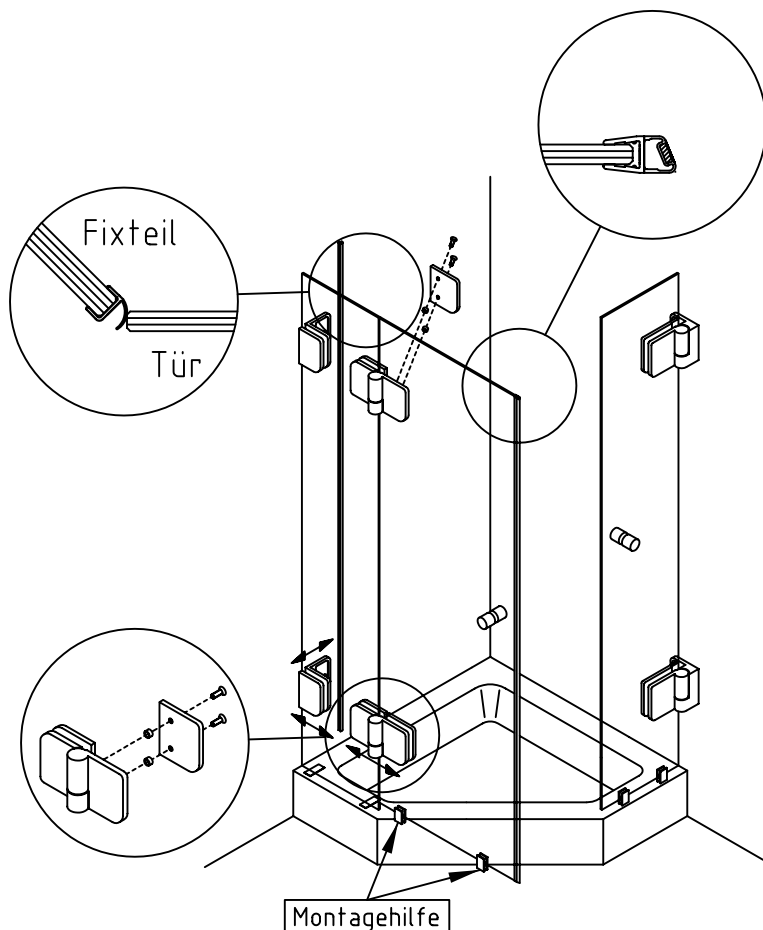
Löcher bohren und Bänder anschrauben

# 4



Bandunterteil am Fixteil verschrauben, dann Bandoberteil aufstecken  
Tür einhängen und ausrichten

# 5



Knopf montieren, Dichtungen und Montagehilfen aufstecken  
Tür montieren und ausrichten

