

LYKONEA®

NAUTILUS

Typ 250

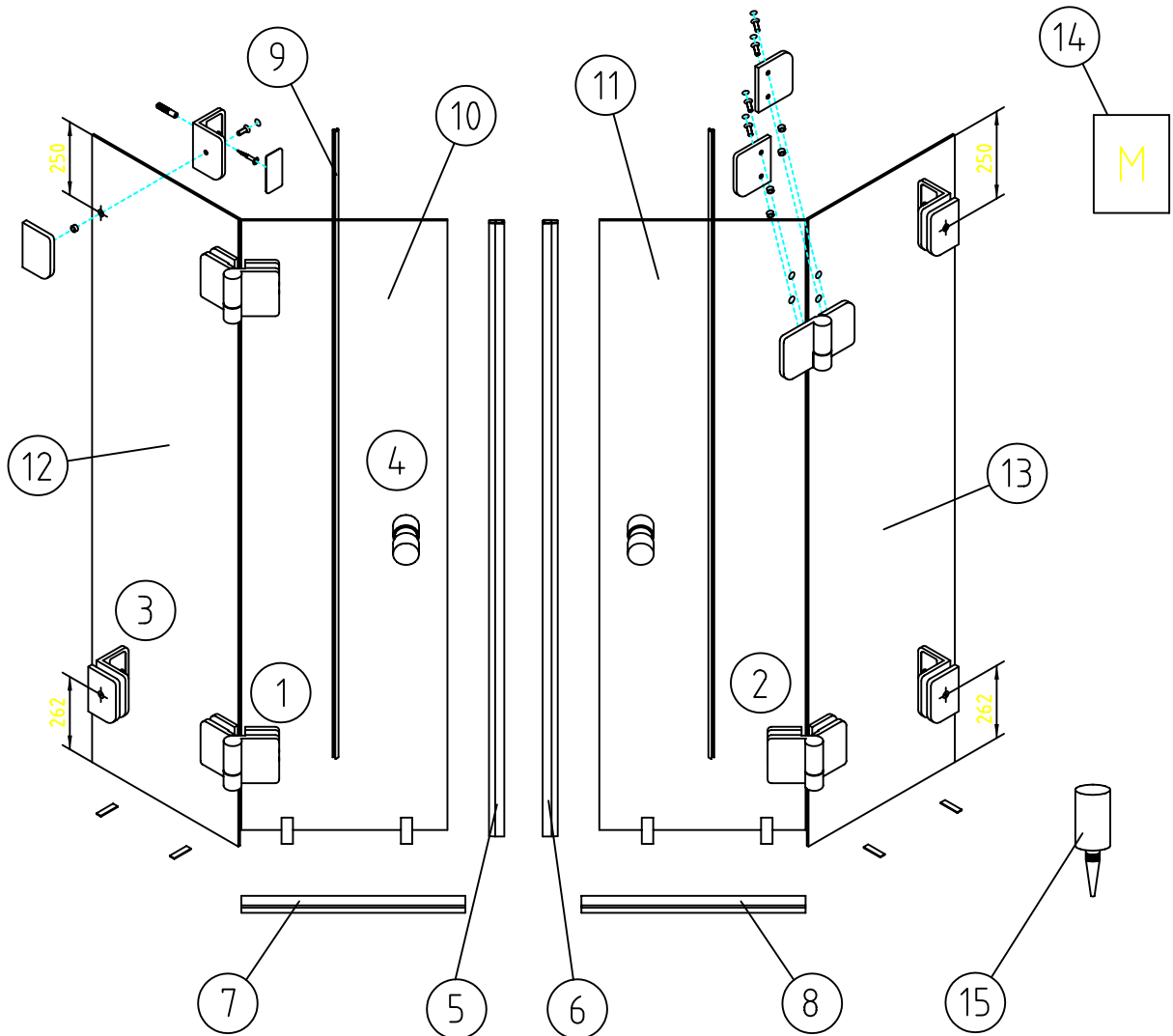
Wichtiger Hinweis!

Glas beim Auspacken immer mit Schutz (Holz, Pappe oder Ähnlichem) auf den Fußboden stellen. Kanten und Ecken des Glases nicht anstoßen lassen. Bei Montage der Duschtrennung, Dusch- und Badewanne mit Pappe oder Ähnlichem abdecken. Bei Leichtbauwänden mit Spezialdübel arbeiten (Dübel bauseits).

Konstruktionsbedingt ist bei rahmenlosen Duschtrennungen keine absolute Abdichtung erreichbar.

Die Montage der jeweils beiliegenden Dichtlippen gewährleistet eine maximale Dichtigkeit.

Alle Maßangaben in mm!

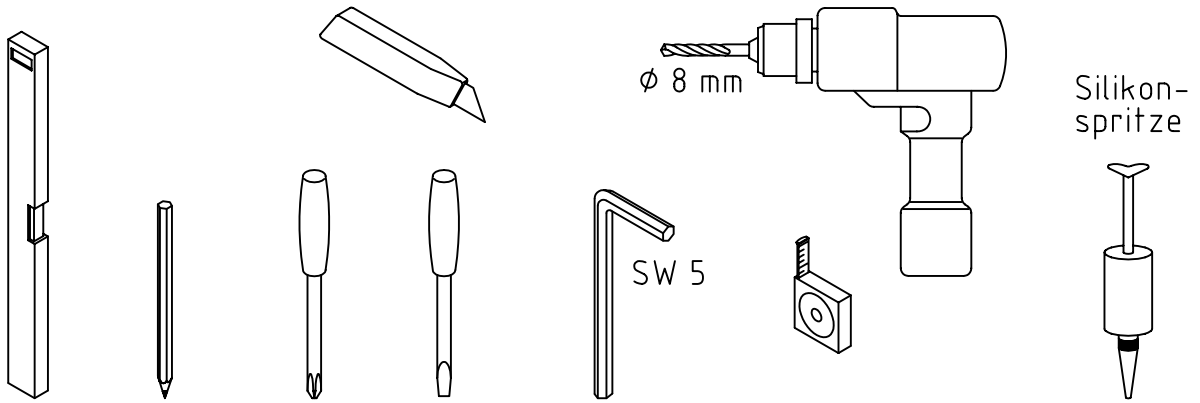


Stand : 18.10.1999

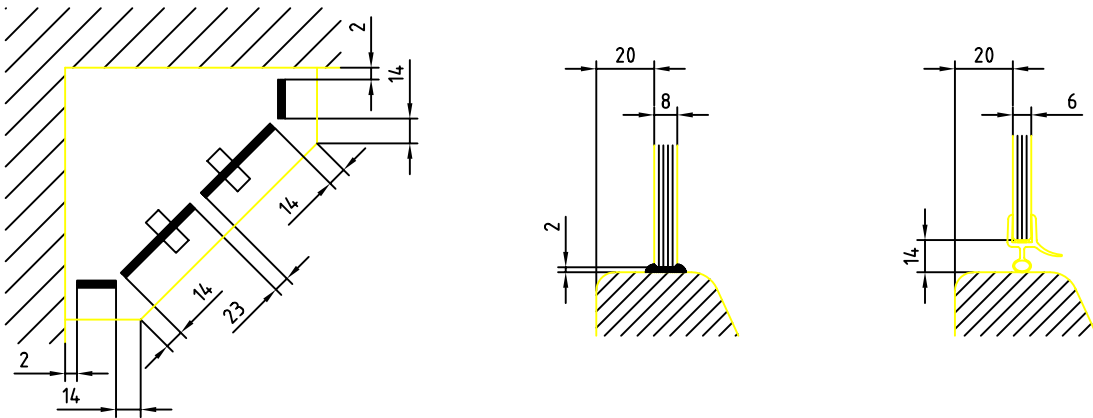
Material

①	Band G/G li	2	⑩	Glas Drehtür li	1
②	Band G/G re	2	⑪	Glas Drehtür re	1
③	Winkel G/W	4	⑫	Glas Fixteil li	1
④	Metallknopf	2	⑬	Glas Fixteil re	1
⑤	Magnetdichtung 180° KS	1	⑭	Montageanleitung	1
⑥	Magnetdichtung 180° KS	1	⑮	Silikon-Katusche	1
⑦	Wasserabweiser biegsam li	1			
⑧	Wasserabweiser biegsam re	1			
⑨	Mitteldichtung 135°	2			

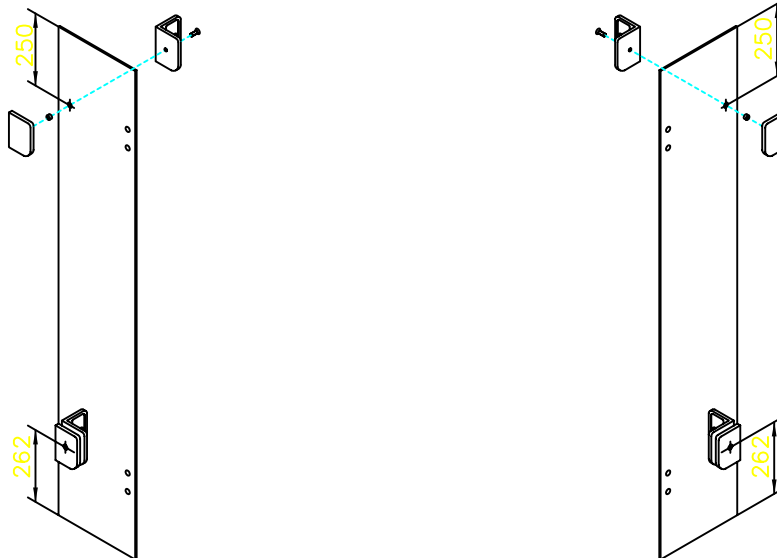
Benötigte Werkzeuge für die Montage



Einbausituation

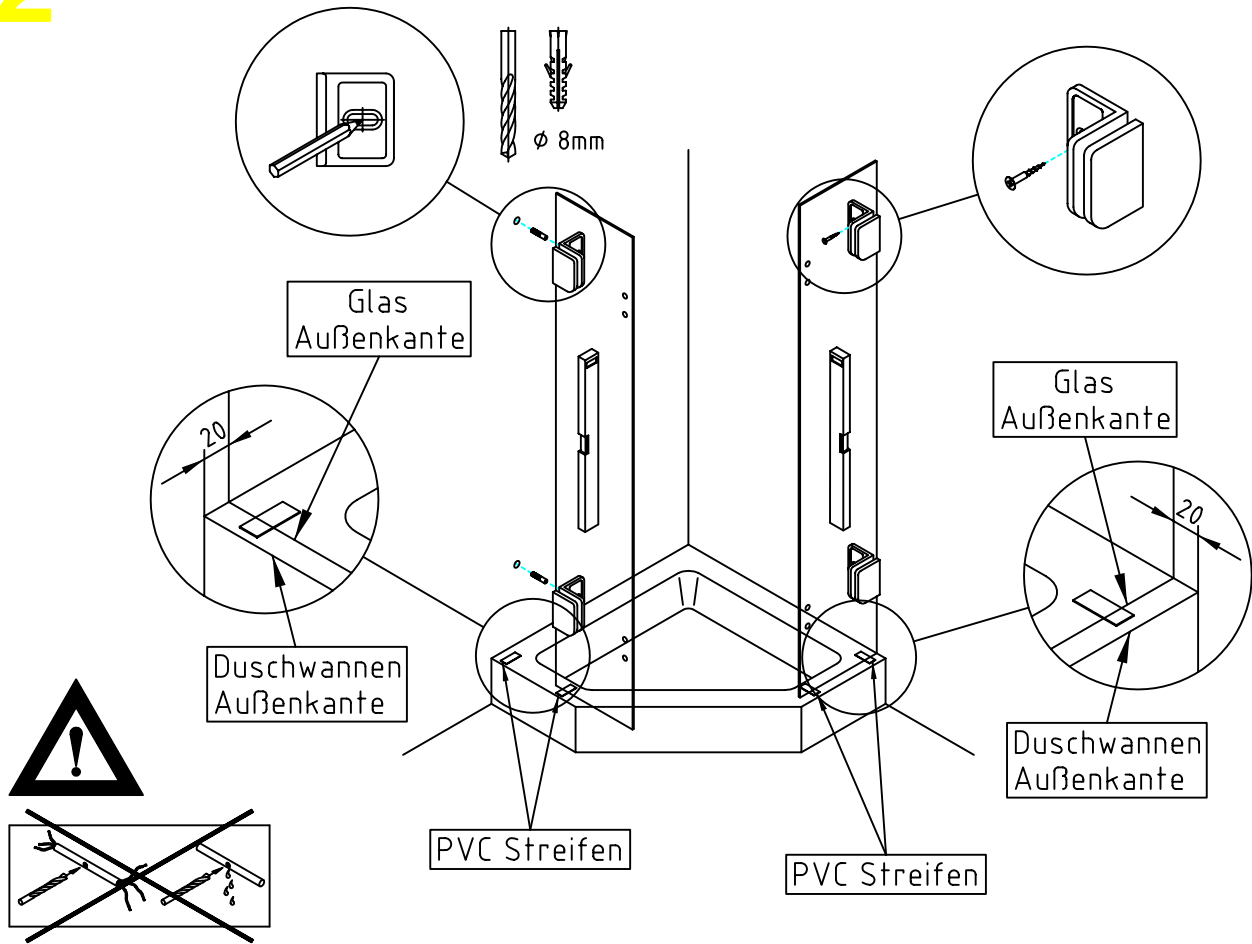


1



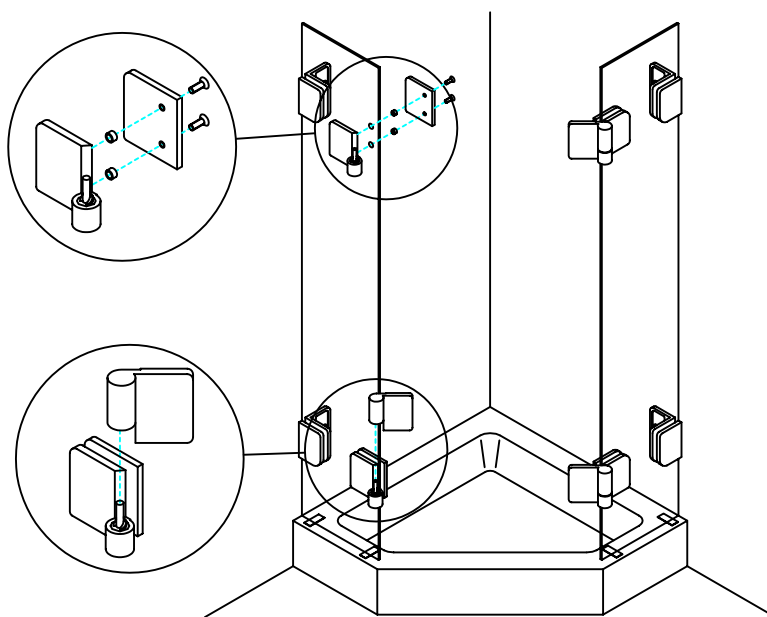
Winkel anschrauben

2



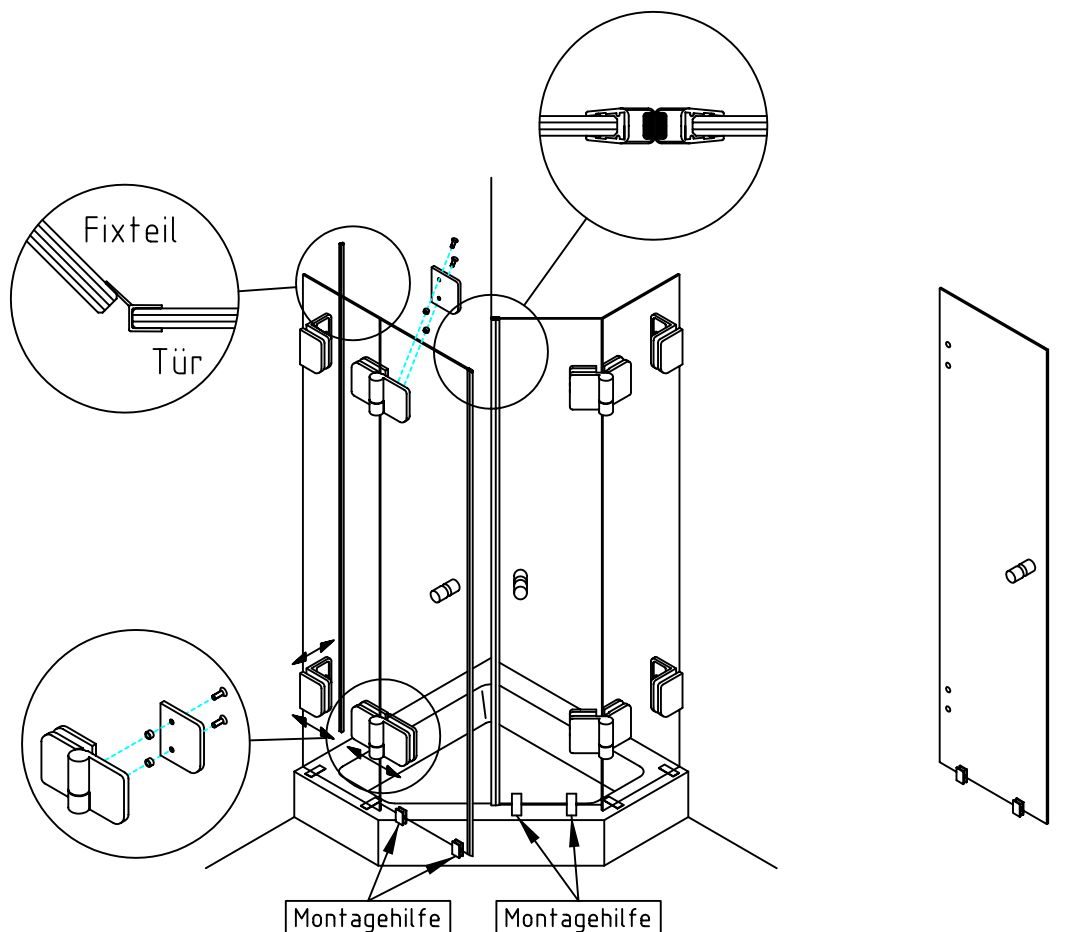
Fixteile ausrichten, anzeichnen, bohren und verschrauben

3



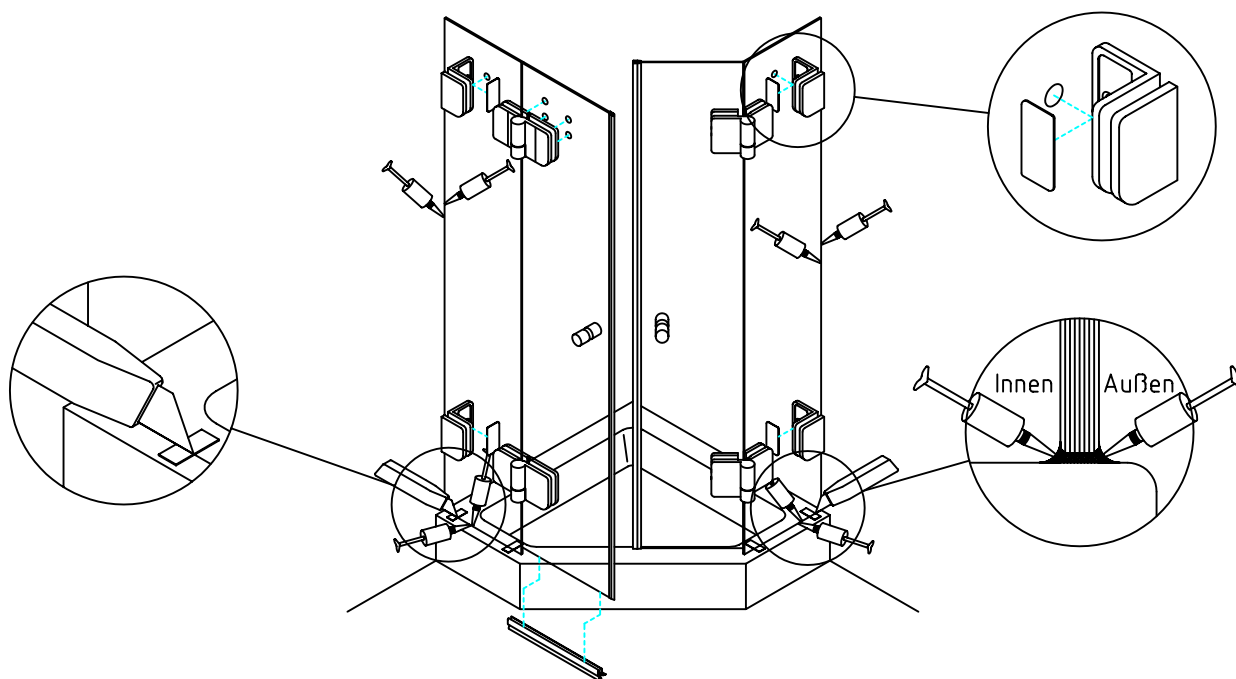
Bandunterteil an Fixteil verschrauben, dann Bandoberteil aufstecken

4



Knöpfe montieren, Dichtungen und Montagehilfen aufstecken
Türen montieren und ausrichten

5



PVC-Streifen vorsichtig kürzen, Montagehilfen entfernen
Dichtungen aufstecken
Kappen aufkleben
Fixteile innen und außen versiegeln

