

**LYKONEA®**

NAUTILUS

Typ 233

**Wichtiger Hinweis!**

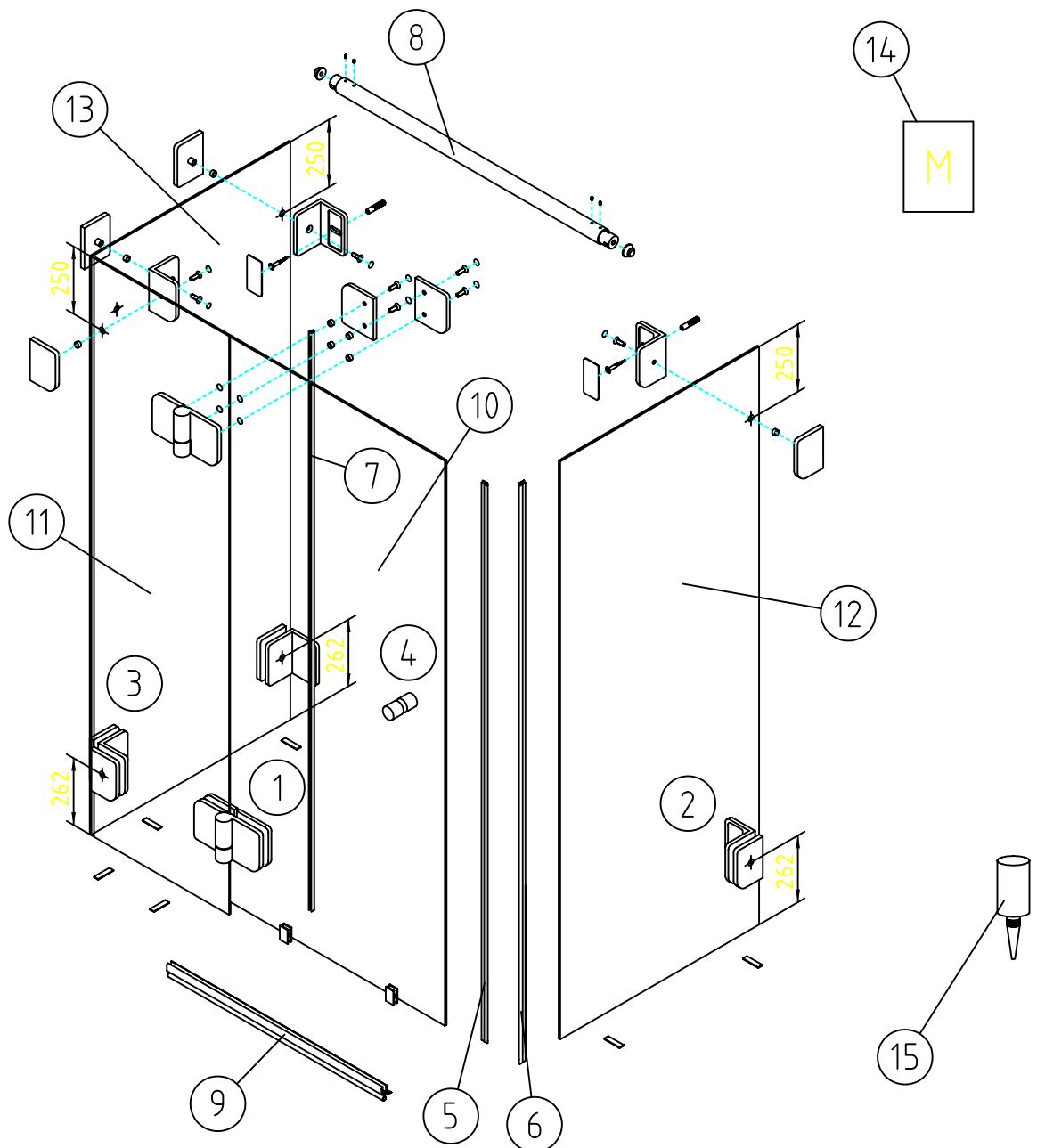
Glas beim Auspacken immer mit Schutz (Holz, Pappe oder Ähnlichem) auf den Fußboden stellen. Kanten und Ecken des Glases nicht anstoßen lassen. Bei Montage der Duschabtrennung, Dusch- und Badewanne mit Pappe oder Ähnlichem abdecken. Bei Leichtbauwänden mit Spezialdübel arbeiten (Dübel bauseits).

Konstruktionsbedingt ist bei rahmenlosen Duschabtrennungen keine absolute Abdichtung erreichbar.

Die Montage der jeweils beiliegenden Dichtlippen gewährleistet eine maximale Dichtigkeit.

Alle Maßangaben in mm!

DIN-Links wie gezeichnet / DIN-Rechts spiegelbildlich



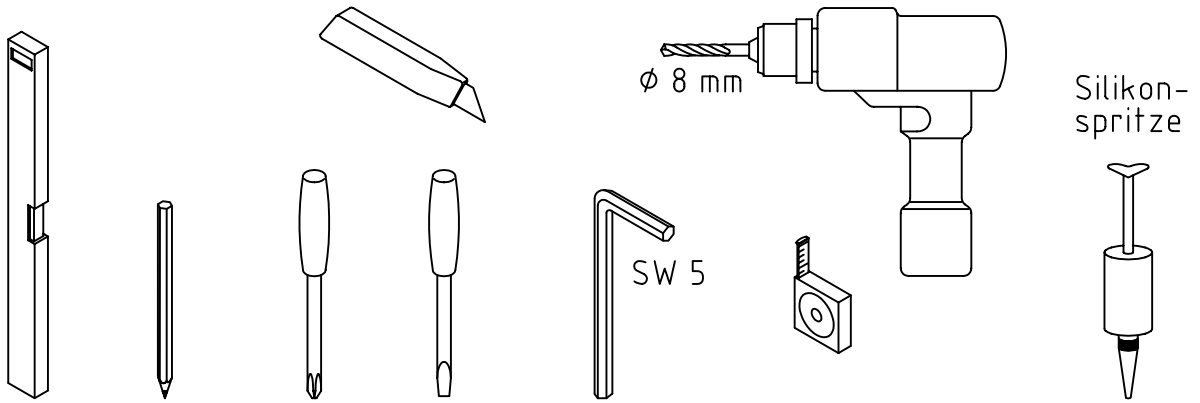
Stand : 26.10.1999

**Material**

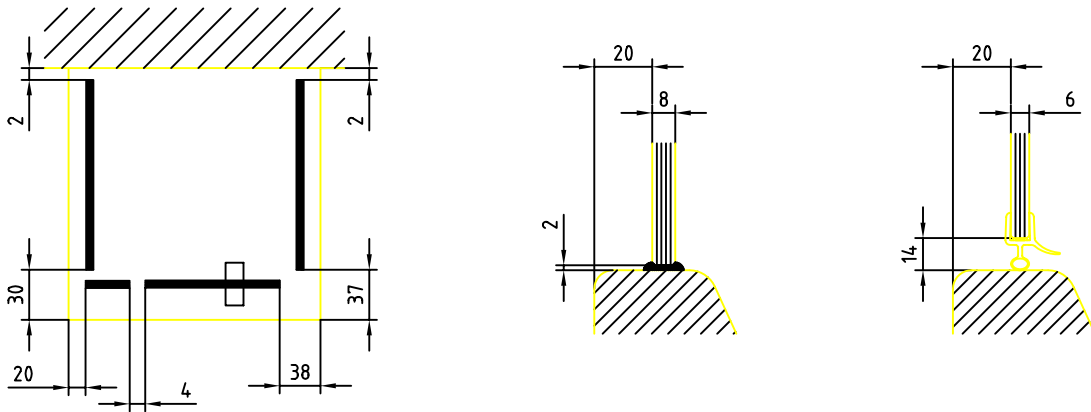
①	Band G/G	2
②	Winkel G/W	4
③	Winkel G/G	2
④	Metallknopf	1
⑤	Magnetdichtung 90° KS	1
⑥	Magnetdichtung 90° KS	1
⑦	Mitteldichtung rund	1
⑧	Haltestange	1
⑨	Wasserabweiser biegsam	1

⑩	Glas Drehtür	1
⑪	Glas Fixteil	1
⑫	Glas Seitenteil	1
⑬	Glas Seitenteil	1
⑭	Montageanleitung	1
⑮	Silikon-Katusche	1

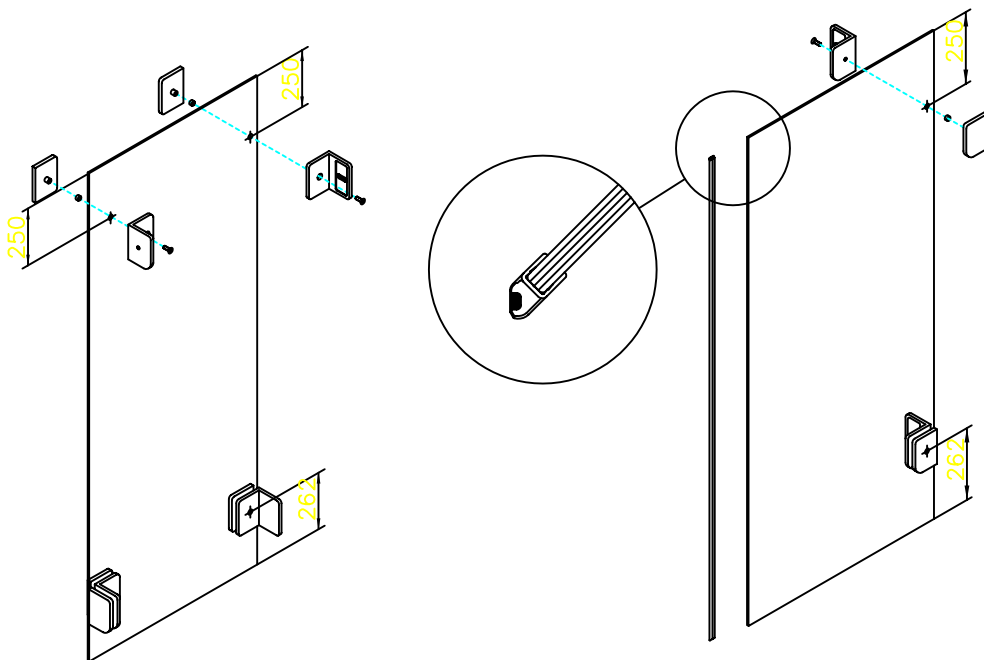
Benötigte Werkzeuge für die Montage



Einbausituation

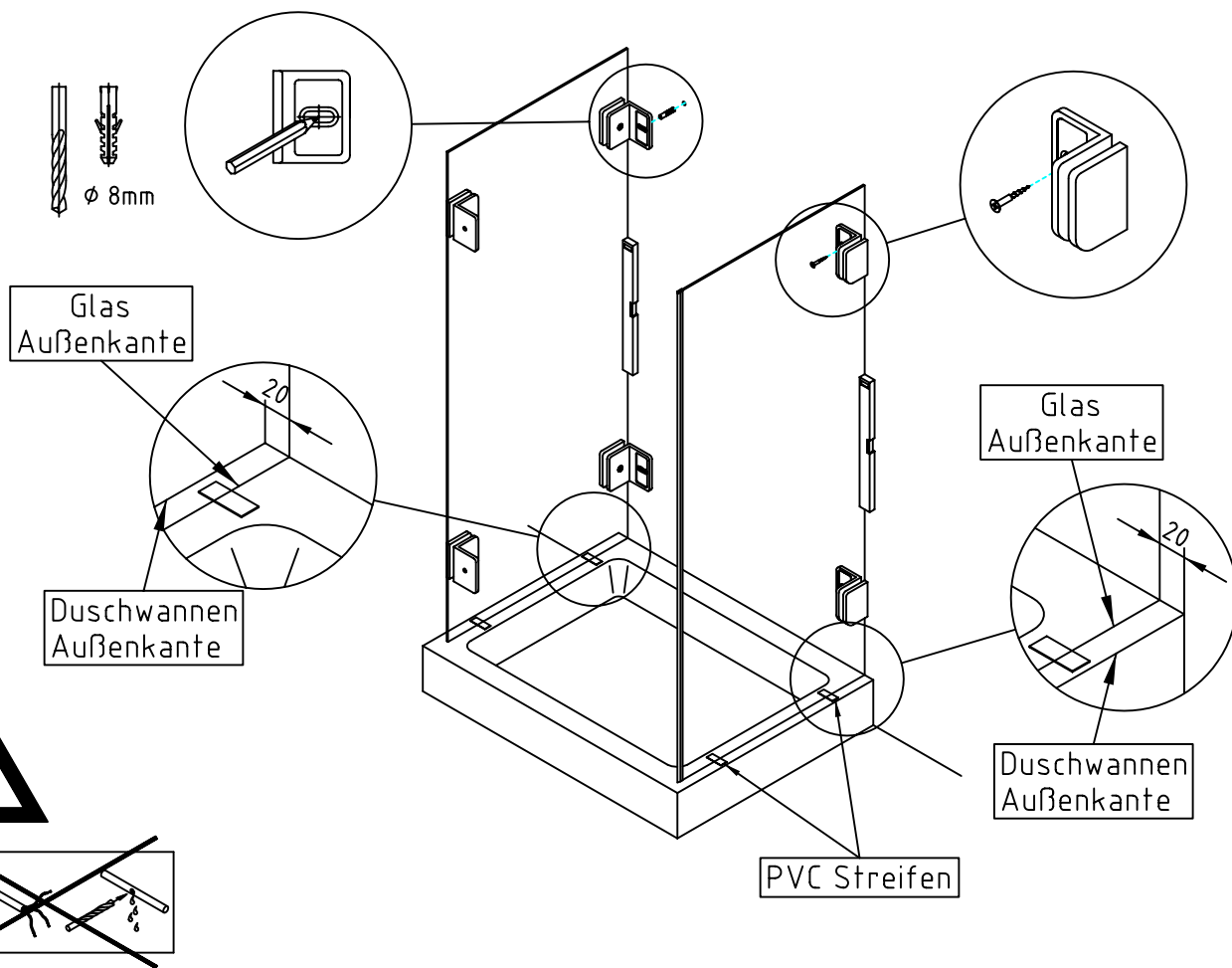


1



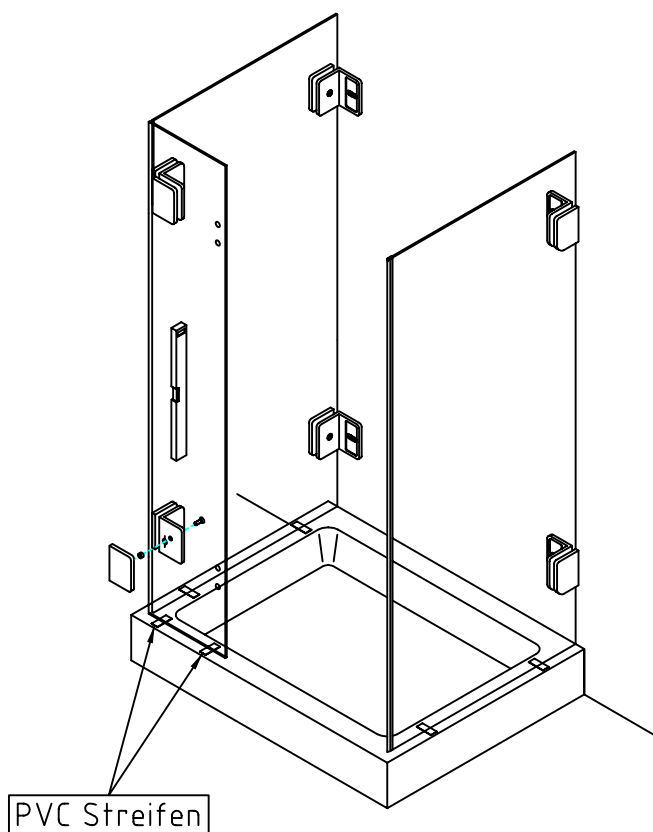
Dichtung aufstecken, Winkel anschrauben

# 2



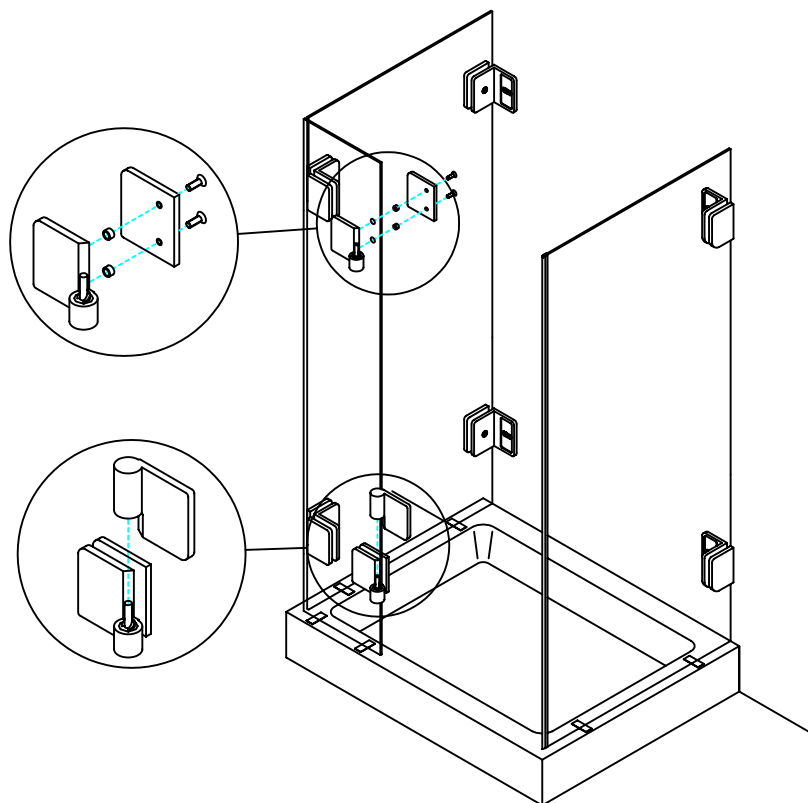
Seitenteile ausrichten, anzeichnen, bohren und verschrauben

# 3



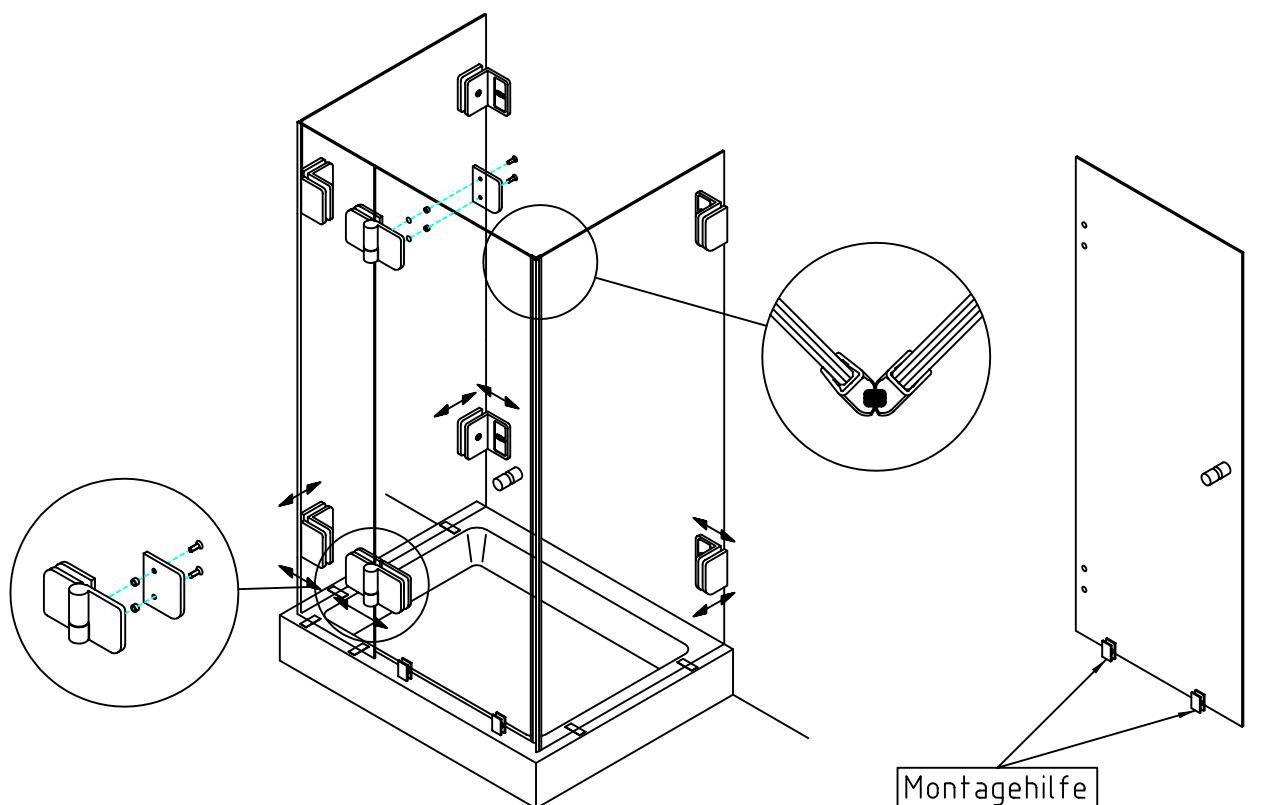
Fixteil ausrichten und verschrauben

# 4



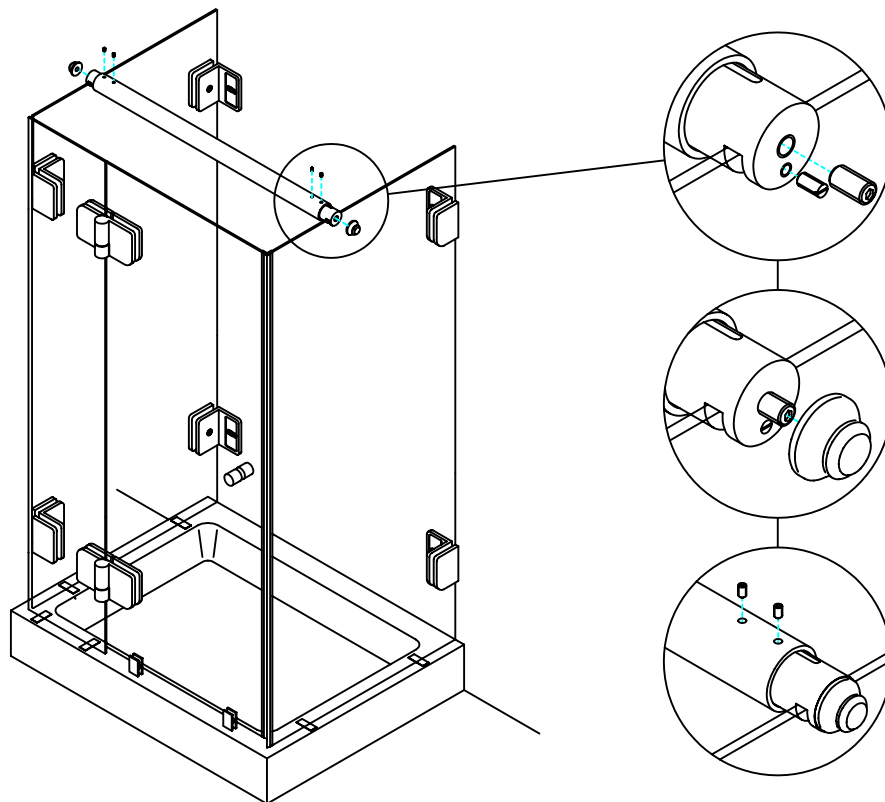
Bandunterteil am Fixteil verschrauben, dann Bandoberteil aufstecken

# 5



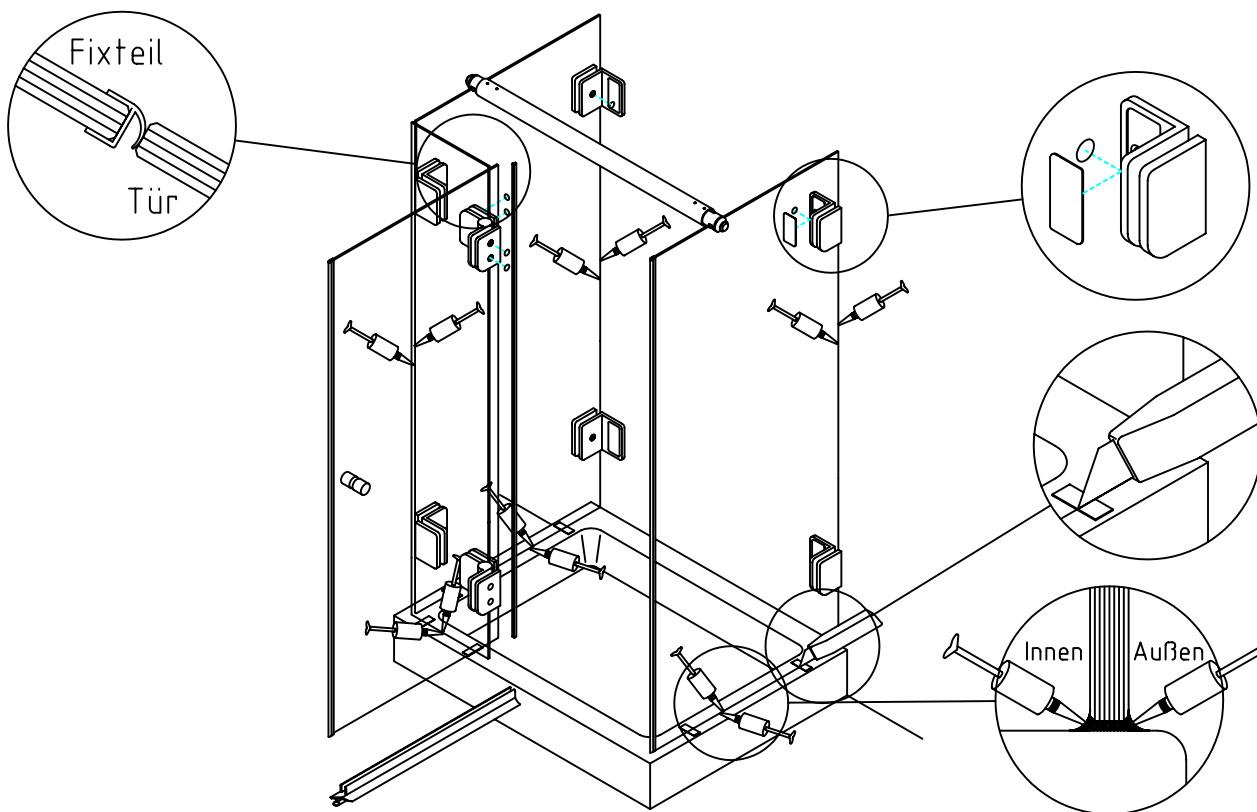
Knopf montieren, Dichtung und Montagehilfe aufstecken, Tür montieren und ausrichten

# 6



Haltestange aufstecken und verschrauben

# 7



PVC-Streifen vorsichtig kürzen, Montagehilfen entfernen  
Dichtungen aufstecken  
Kappen aufkleben  
Fix- und Seitenteile innen und außen versiegeln

