

**LYKONEA®**

NAUTILUS

Typ 231

**Wichtiger Hinweis!**

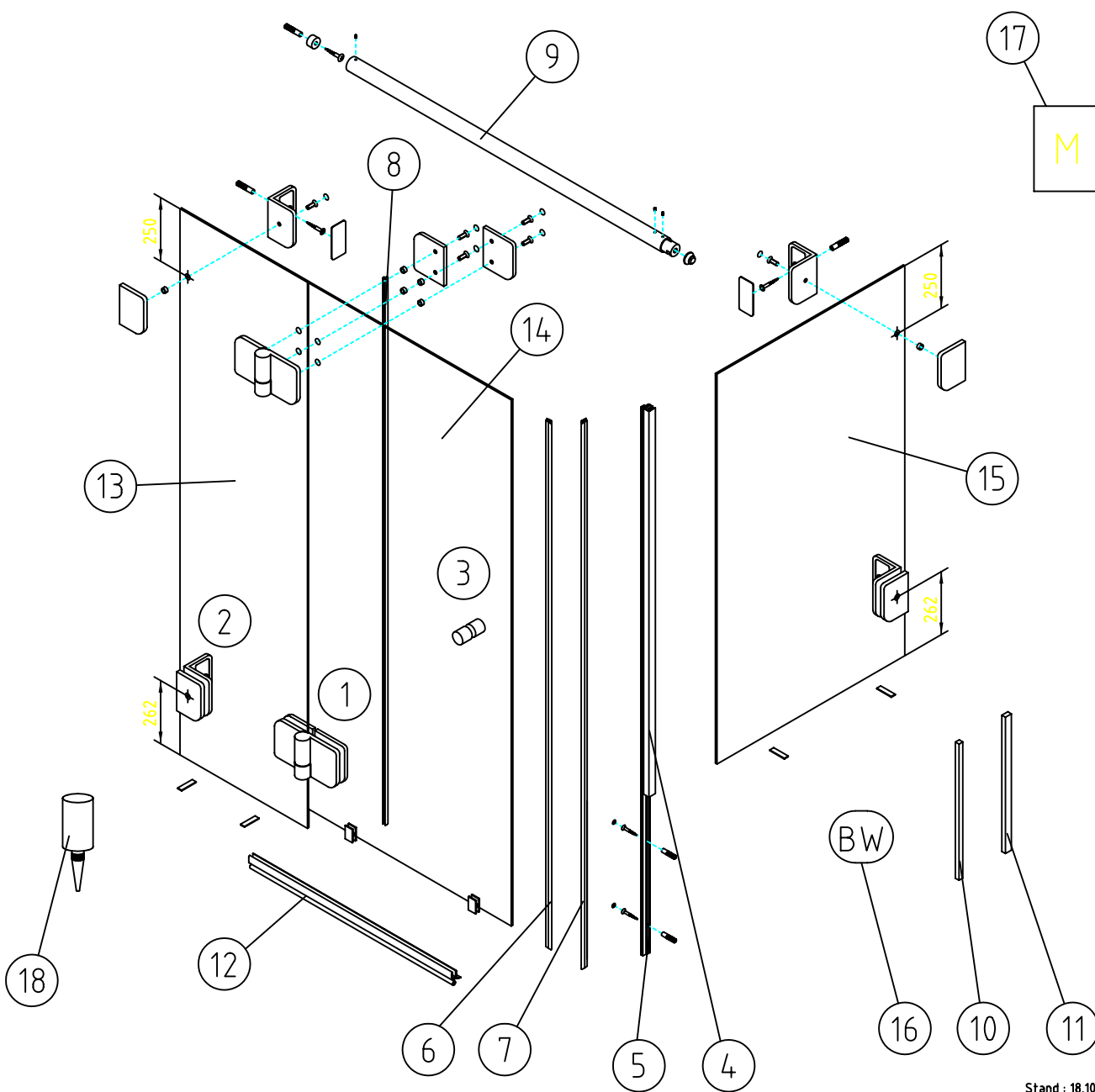
Glas beim Auspacken immer mit Schutz (Holz, Pappe oder Ähnlichem) auf den Fußboden stellen. Kanten und Ecken des Glases nicht anstoßen lassen. Bei Montage der Duschtrennung, Dusch- und Badewanne mit Pappe oder Ähnlichem abdecken. Bei Leichtbauwänden mit Spezialdübel arbeiten (Dübel bauseits).

Konstruktionsbedingt ist bei rahmenlosen Duschtrennungen keine absolute Abdichtung erreichbar.

Die Montage der jeweils beiliegenden Dichtlippen gewährleistet eine maximale Dichtigkeit.

Alle Maßangaben in mm!

DIN-Links wie gezeichnet / DIN-Rechts spiegelbildlich



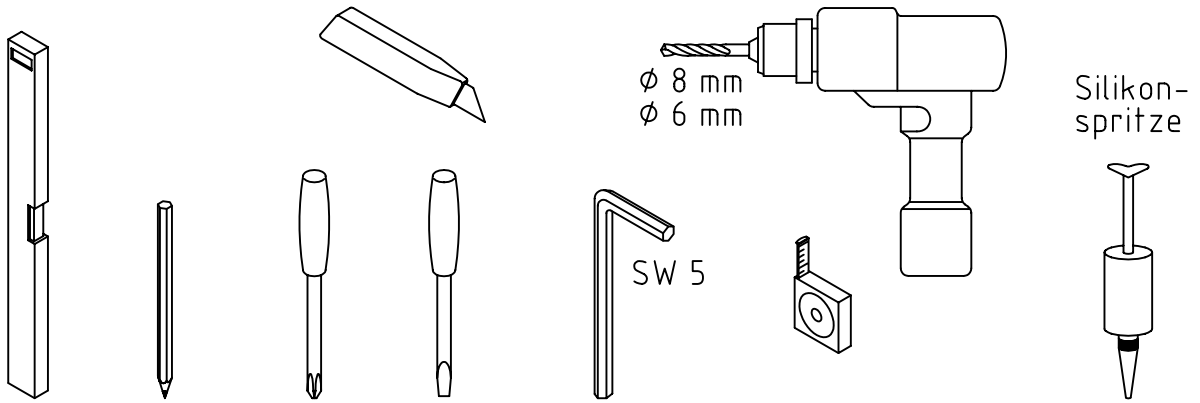
Stand : 18.10.1999

**Material**

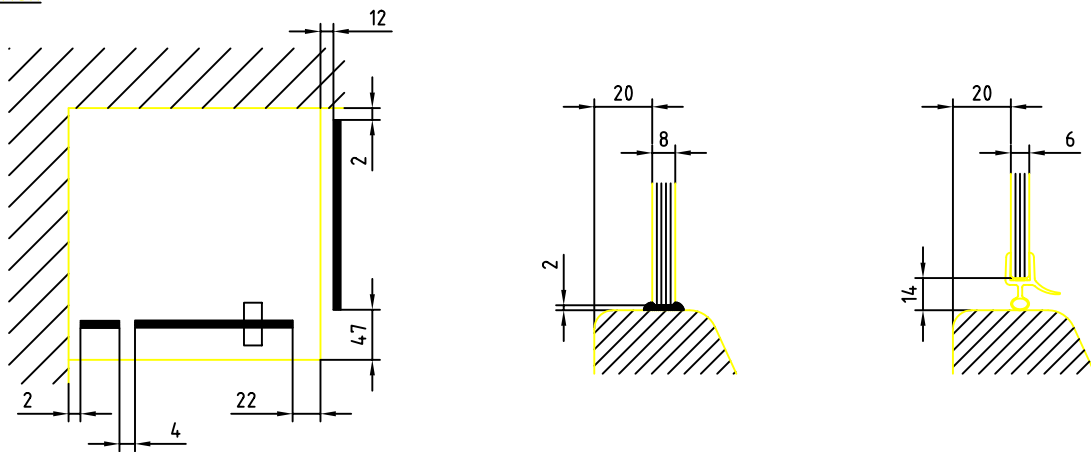
①	Band G/G	2
②	Winkel G/W	4
③	Metallknopf	1
④	Badewannenaufsatzprofil	1
⑤	Magnetleistenträger	1
⑥	Magnetdichtung 90° KS	1
⑦	Magnetdichtung 90° KS	1
⑧	Mitteldichtung rund	1
⑨	Haltestange	1

⑩	Vierkant 5x8mm	1
⑪	Vierkant 8x8mm	1
⑫	Wasserabweiser biegsam	1
⑬	Glas Fixteil	1
⑭	Glas Drehtür	1
⑮	Glas Seitenteil	1
⑯	Beipack Badewannenaufsatz	1
⑰	Montageanleitung	1
⑱	Silikon-Katusche	1

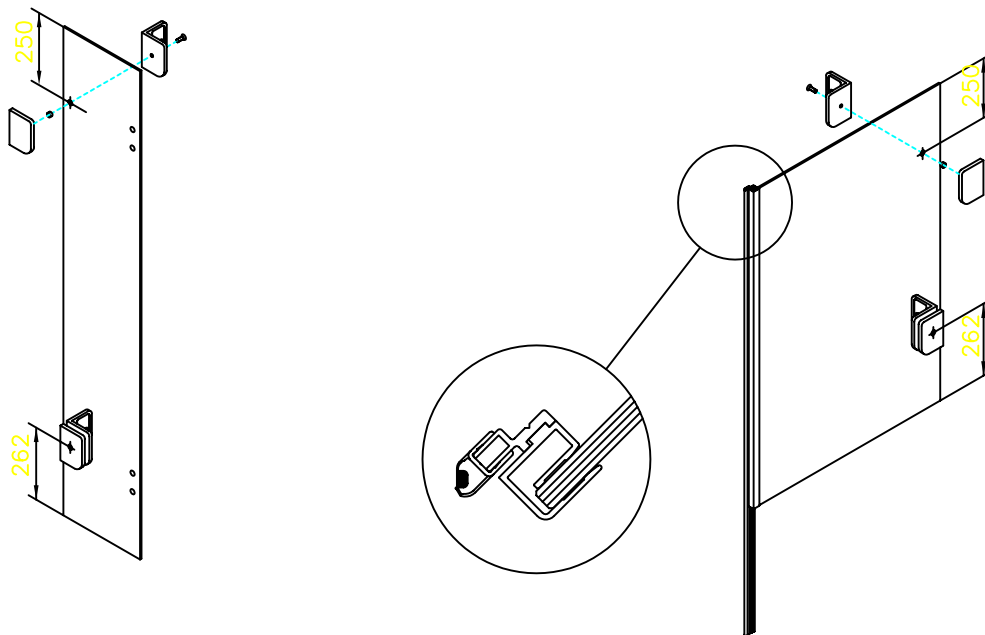
Benötigte Werkzeuge für die Montage



Einbausituation

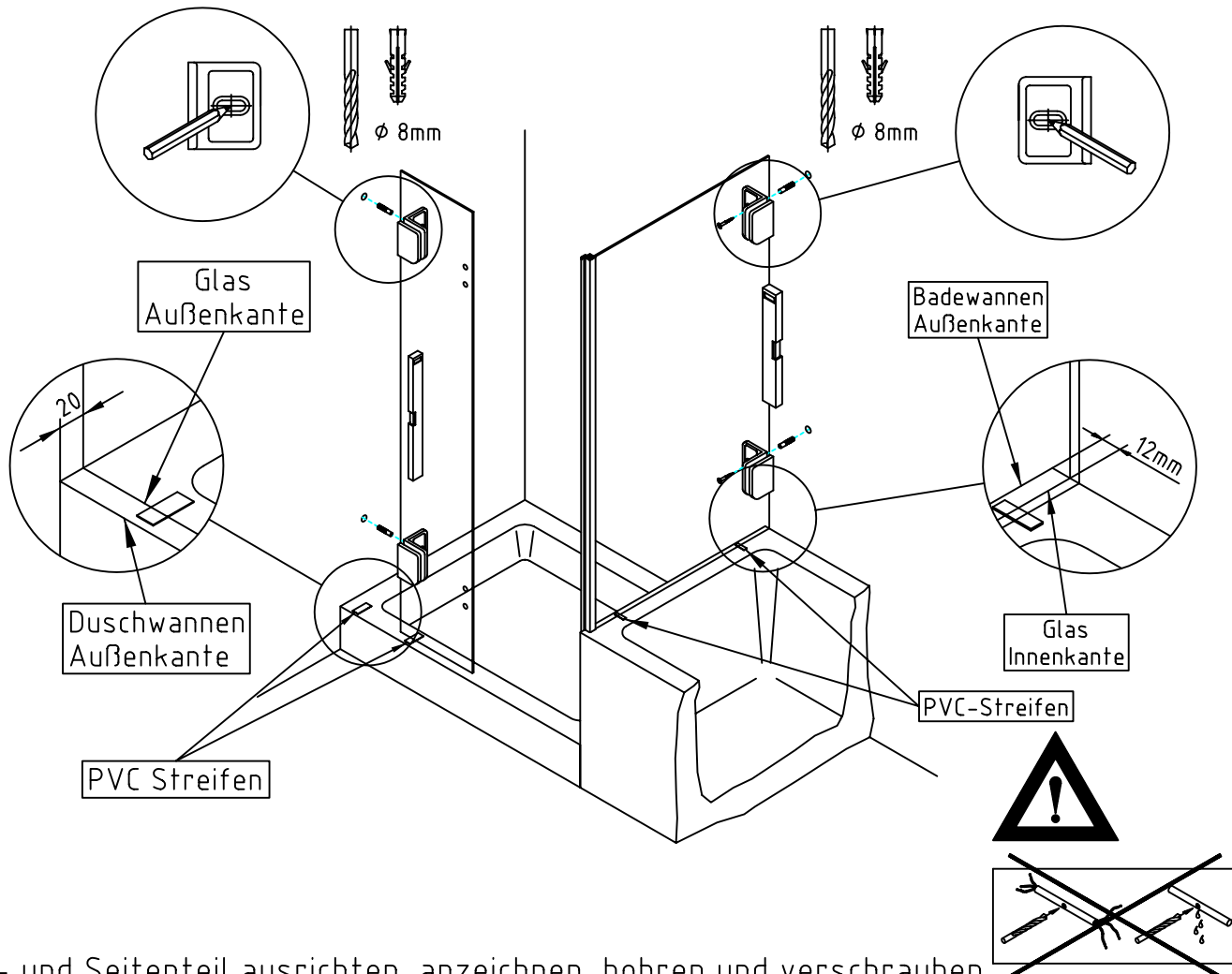


1



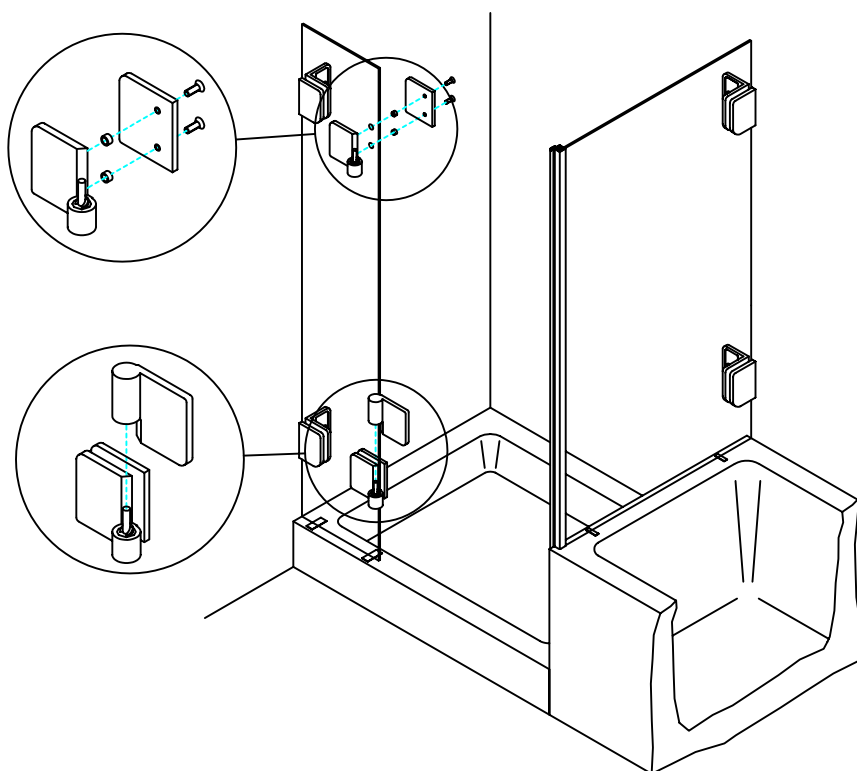
Dichtung aufstecken, Winkel anschrauben

# 2



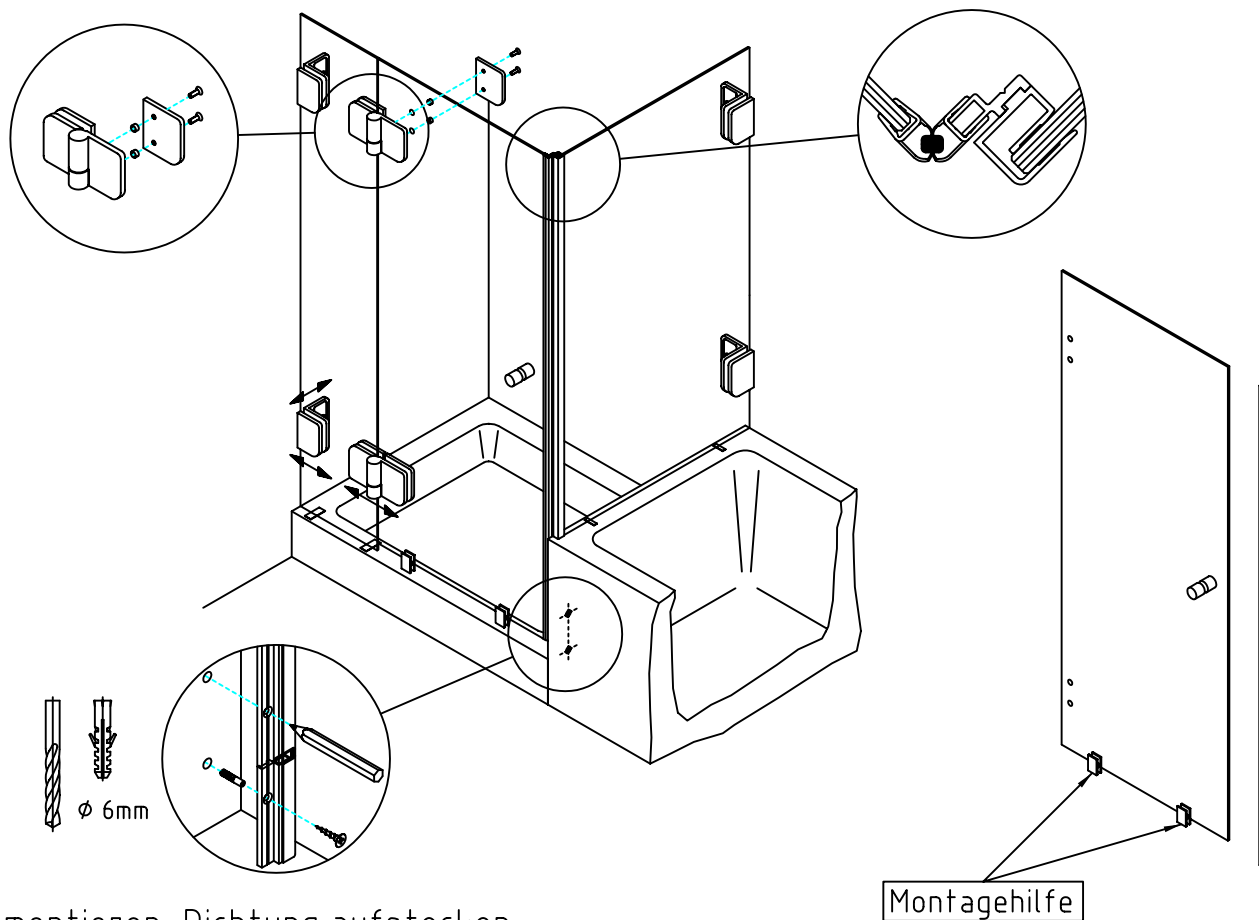
Fix- und Seitenteil ausrichten, anzeichnen, bohren und verschrauben

# 3



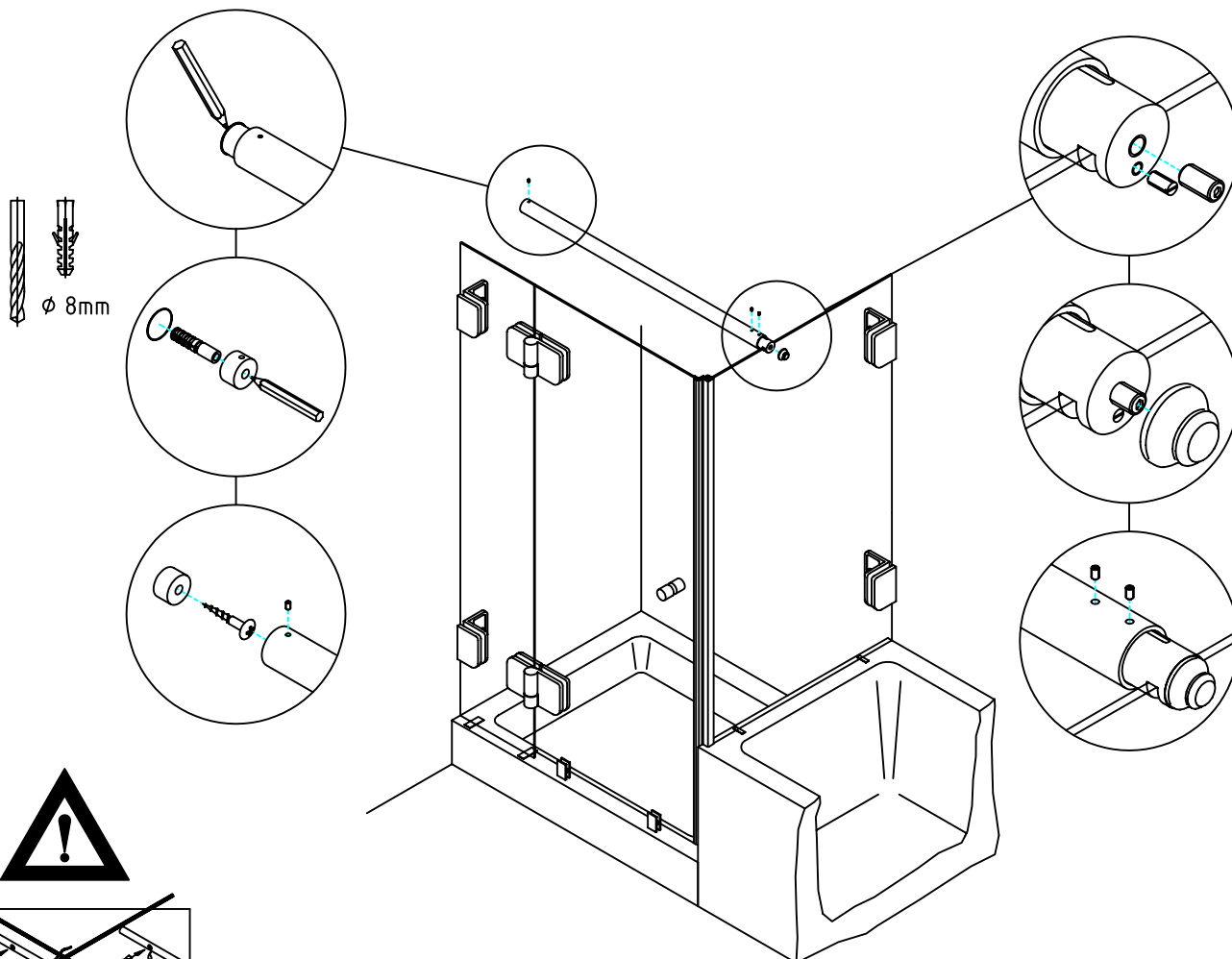
Bandunterteil am Fixteil verschrauben, dann Bandoberteil aufstecken

# 4



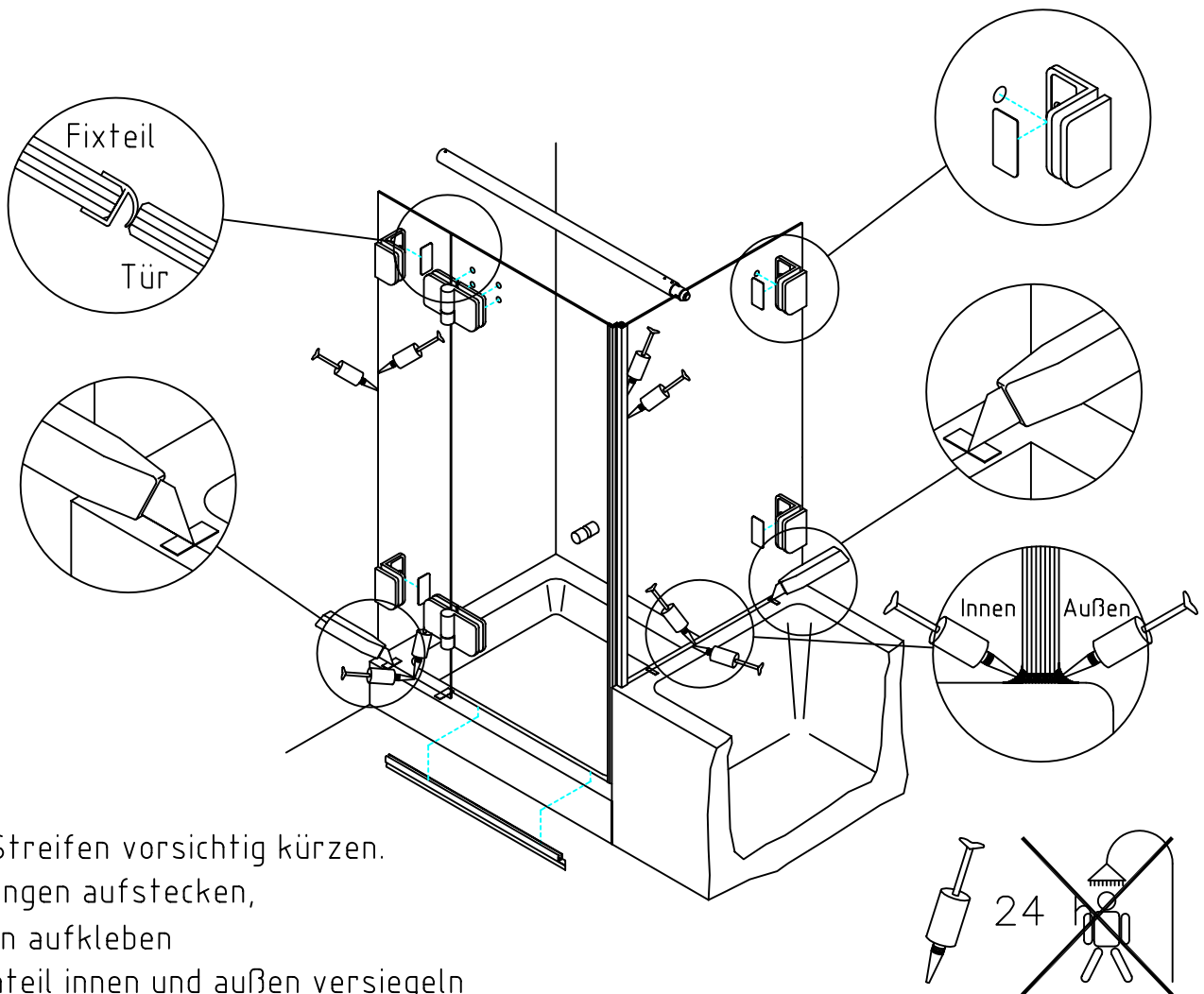
Knopf montieren, Dichtung aufstecken  
Tür montieren und Ausrichten  
Profil anzeichnen, bohren und verschrauben

# 5



Haltestange aufstecken, anzeichnen, bohren & verschrauben

# 6



PVC-Streifen vorsichtig kürzen.  
Dichtungen aufstecken,  
Kappen aufkleben  
Seitenteil innen und außen versiegeln