

**LYKONEA**

NAUTILUS

Typ 230

**Wichtiger Hinweis!**

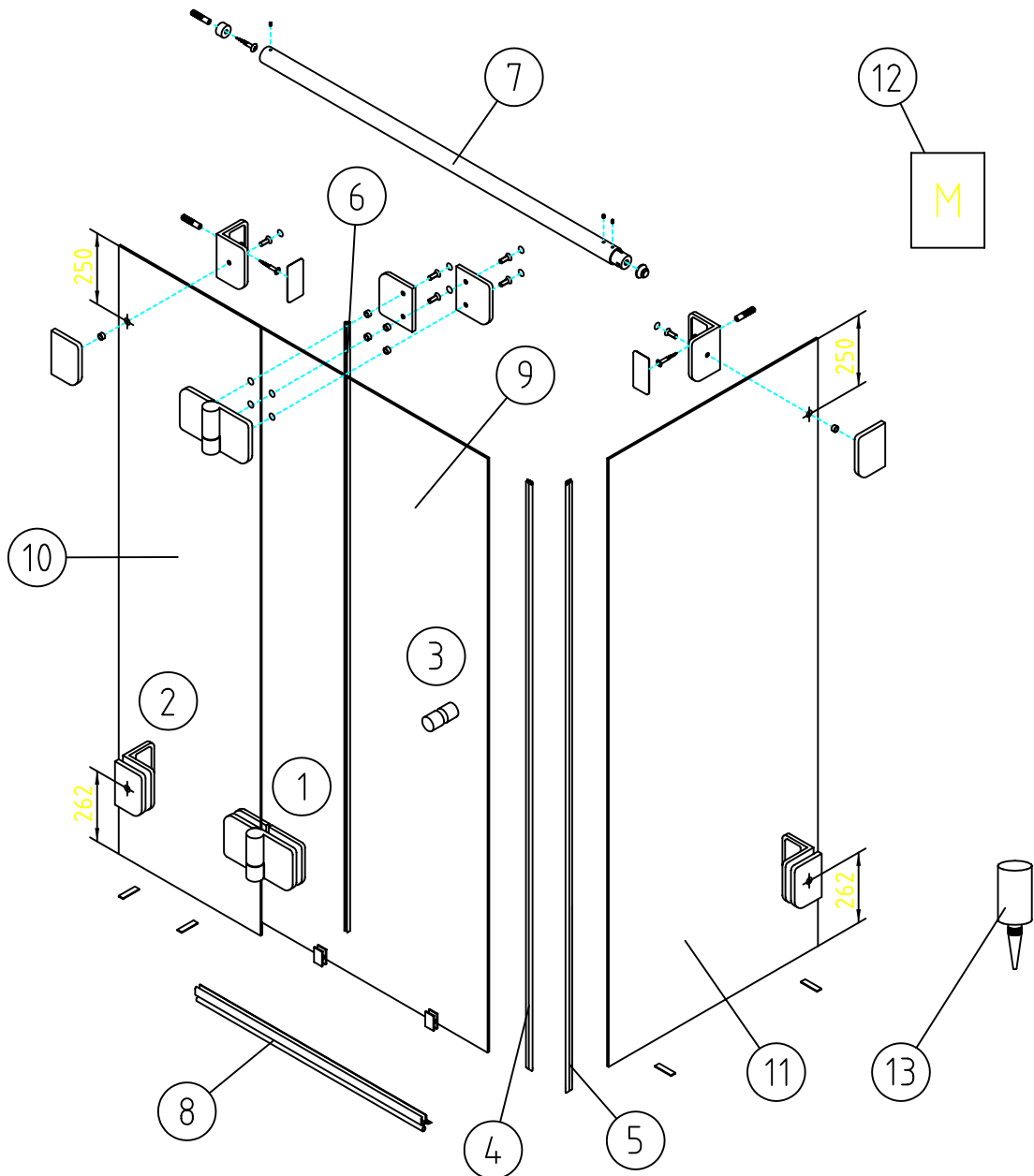
Glas beim Auspacken immer mit Schutz (Holz, Pappe oder Ähnlichem) auf den Fußboden stellen. Kanten und Ecken des Glases nicht anstoßen lassen. Bei Montage der Duschtrennung, Dusch- und Badewanne mit Pappe oder Ähnlichem abdecken. Bei Leichtbauwänden mit Spezialdübeln arbeiten (Dübel bauseits).

Konstruktionsbedingt ist bei rahmenlosen Duschtrennungen keine absolute Abdichtung erreichbar.

Die Montage der jeweils beiliegenden Dichtlippen gewährleistet eine maximale Dichtigkeit.

Alle Maßangaben in mm!

DIN-Links wie gezeichnet / DIN-Rechts spiegelbildlich



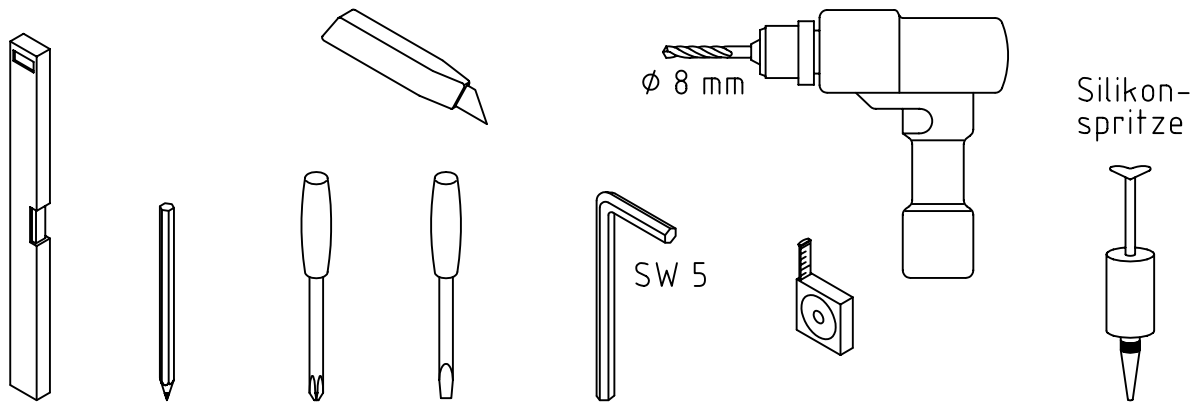
Stand : 08.10.1999

**Material**

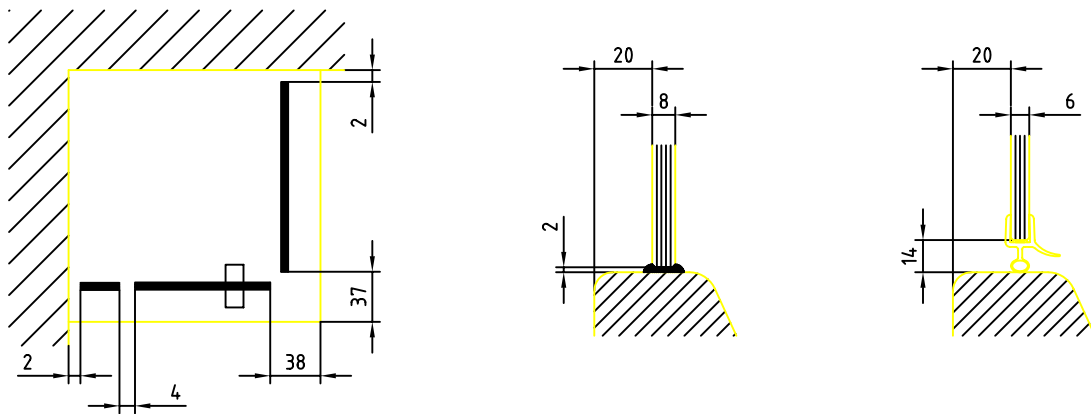
①	Band G/G	2
②	Winkel G/W	4
③	Metallknopf	1
④	Magnetdichtung 90° KS	1
⑤	Magnetdichtung 90° KS	1
⑥	Mitteldichtung rund	1
⑦	Haltestange	1
⑧	Wasserabweiser biegsam	1
⑨	Glas Drehtür	1

⑩	Glas Fixteil	1
⑪	Glas Seitenteil	1
⑫	Montageanleitung	1
⑬	Silikon-Katusche	1

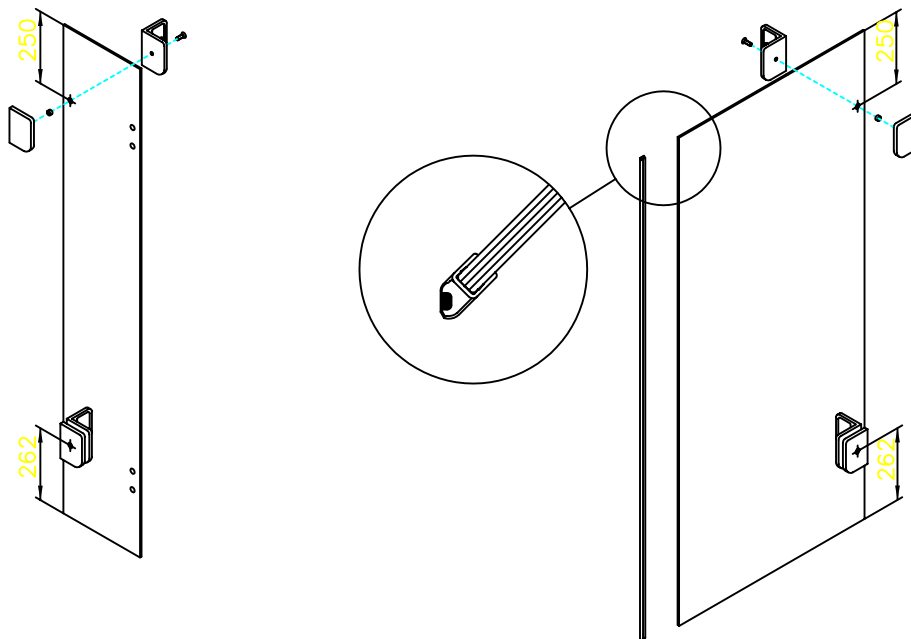
Benötigte Werkzeuge für die Montage



Einbausituation

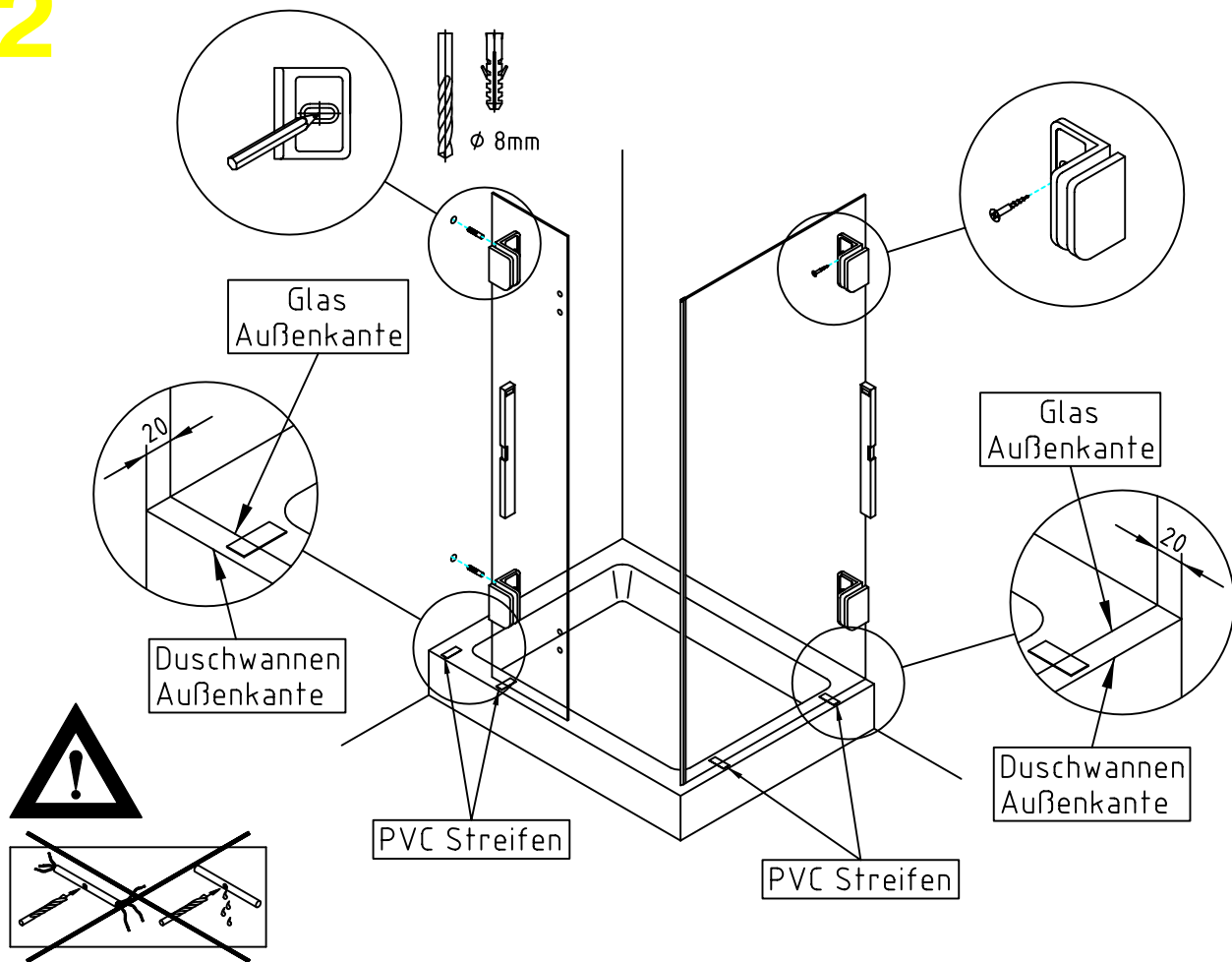


1



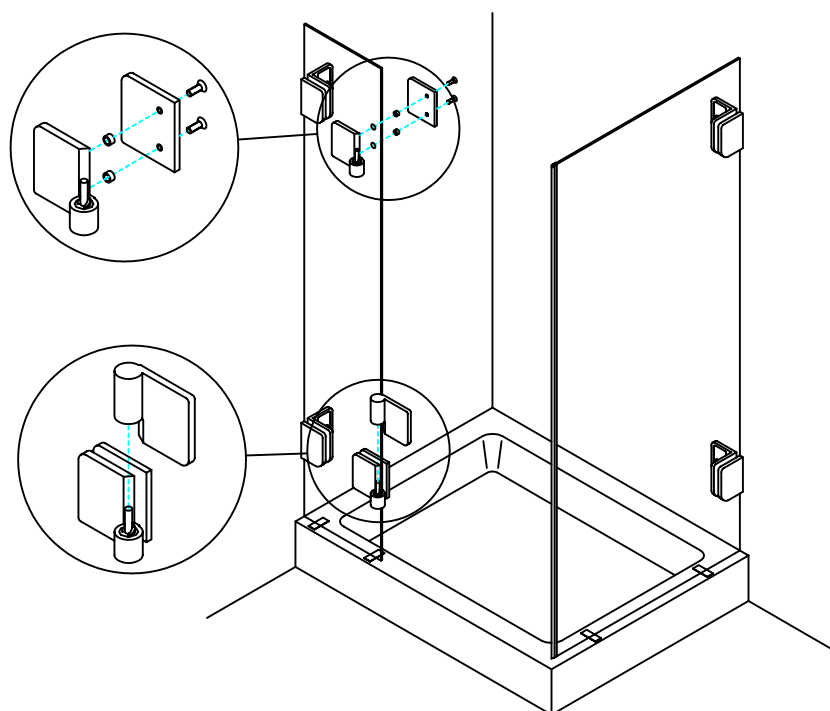
Dichtung aufstecken, Winkel anschrauben

# 2



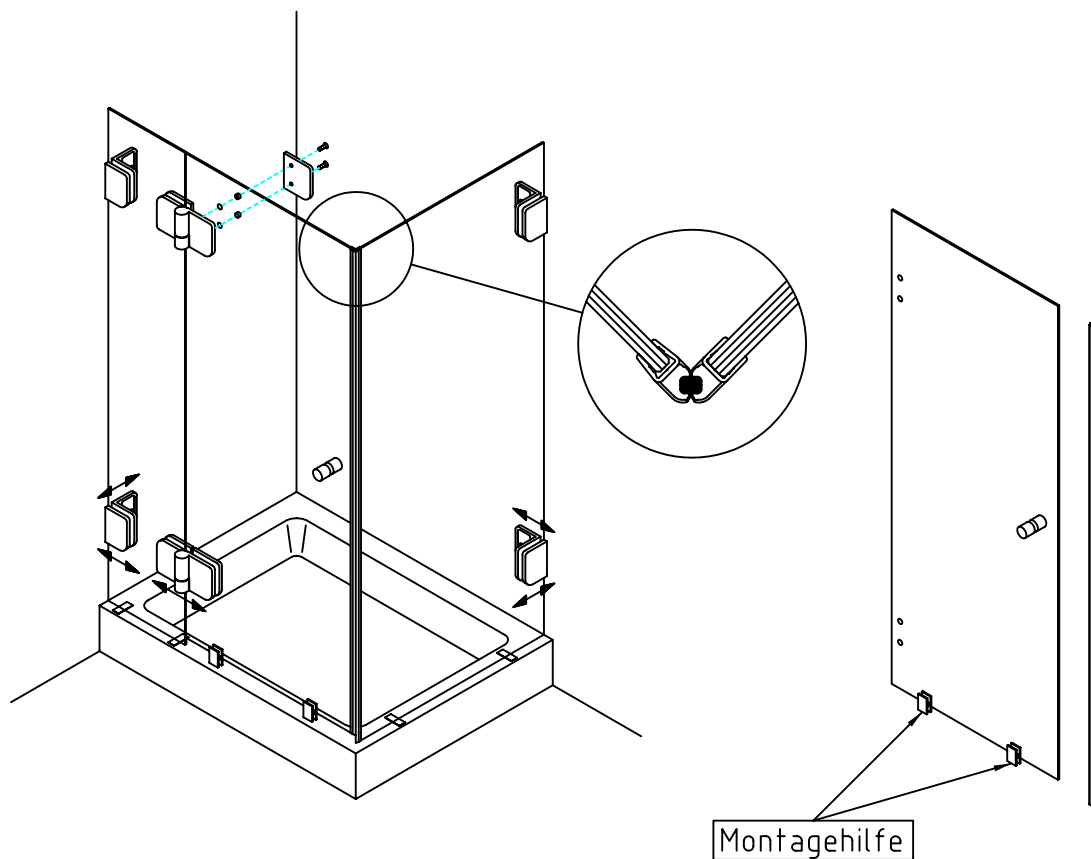
Fix- und Seitenteil ausrichten, anzeichnen, bohren und verschrauben

# 3



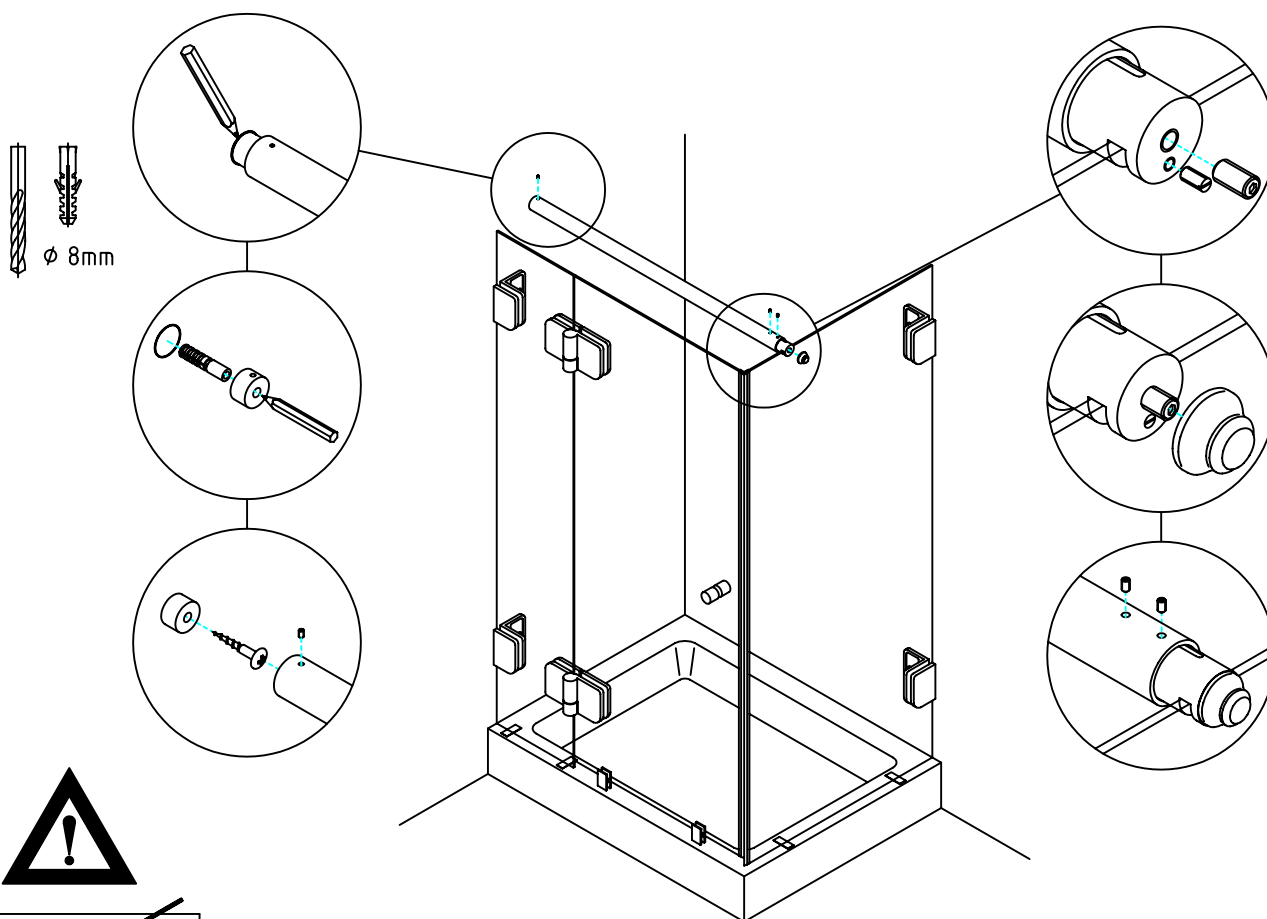
Bandunterteil am Fixteil verschrauben, dann Bandoberteil aufstecken

# 4



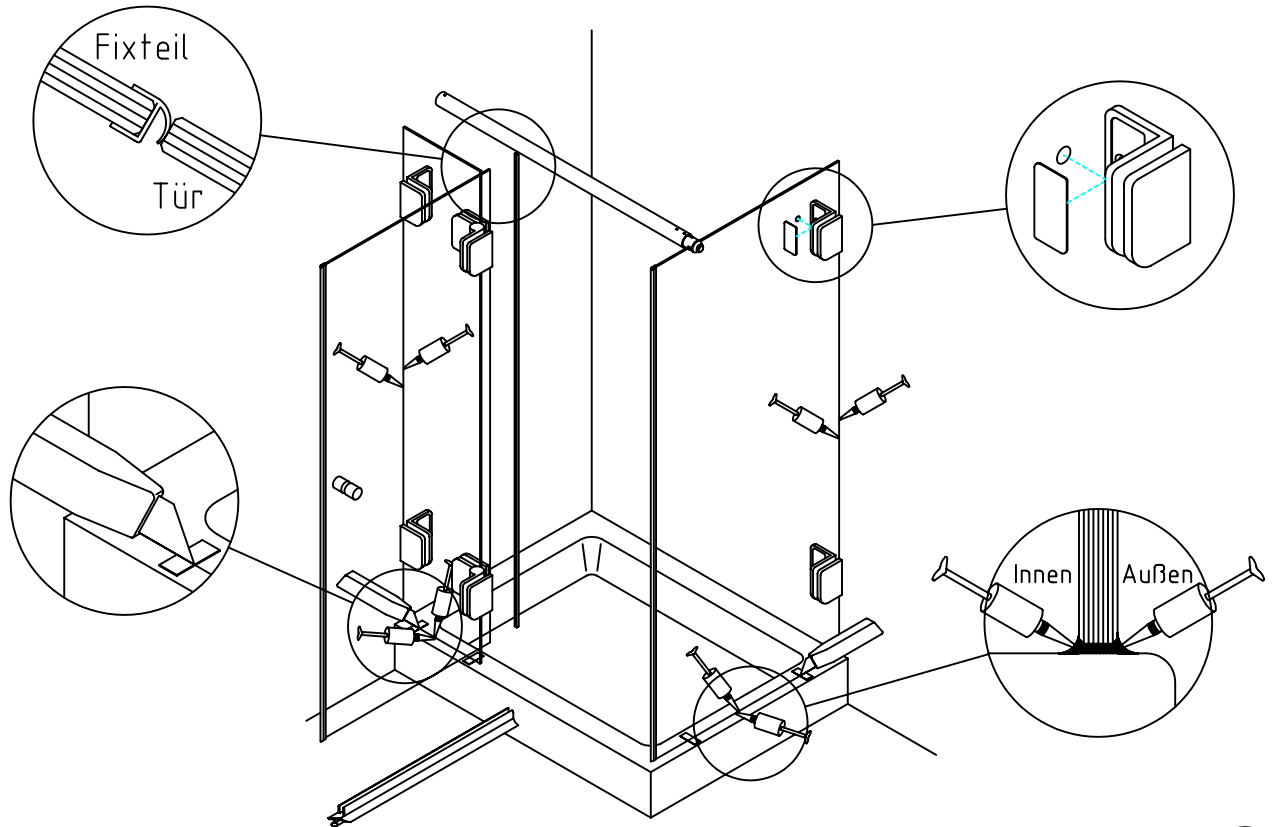
Knopf montieren, Dichtung und Montagehilfe aufstecken  
Tür montieren und ausrichten

# 5



Haltestange aufstecken, anzeichnen, bohren & verschrauben

# 6



PVC-Streifen vorsichtig kürzen, Montagehilfen entfernen  
Dichtungen aufstecken,  
Kappen aufkleben  
Fix- und Seitenteil innen und außen versiegeln

