

LYKONEA

NAUTILUS

Typ 131

Wichtiger Hinweis!

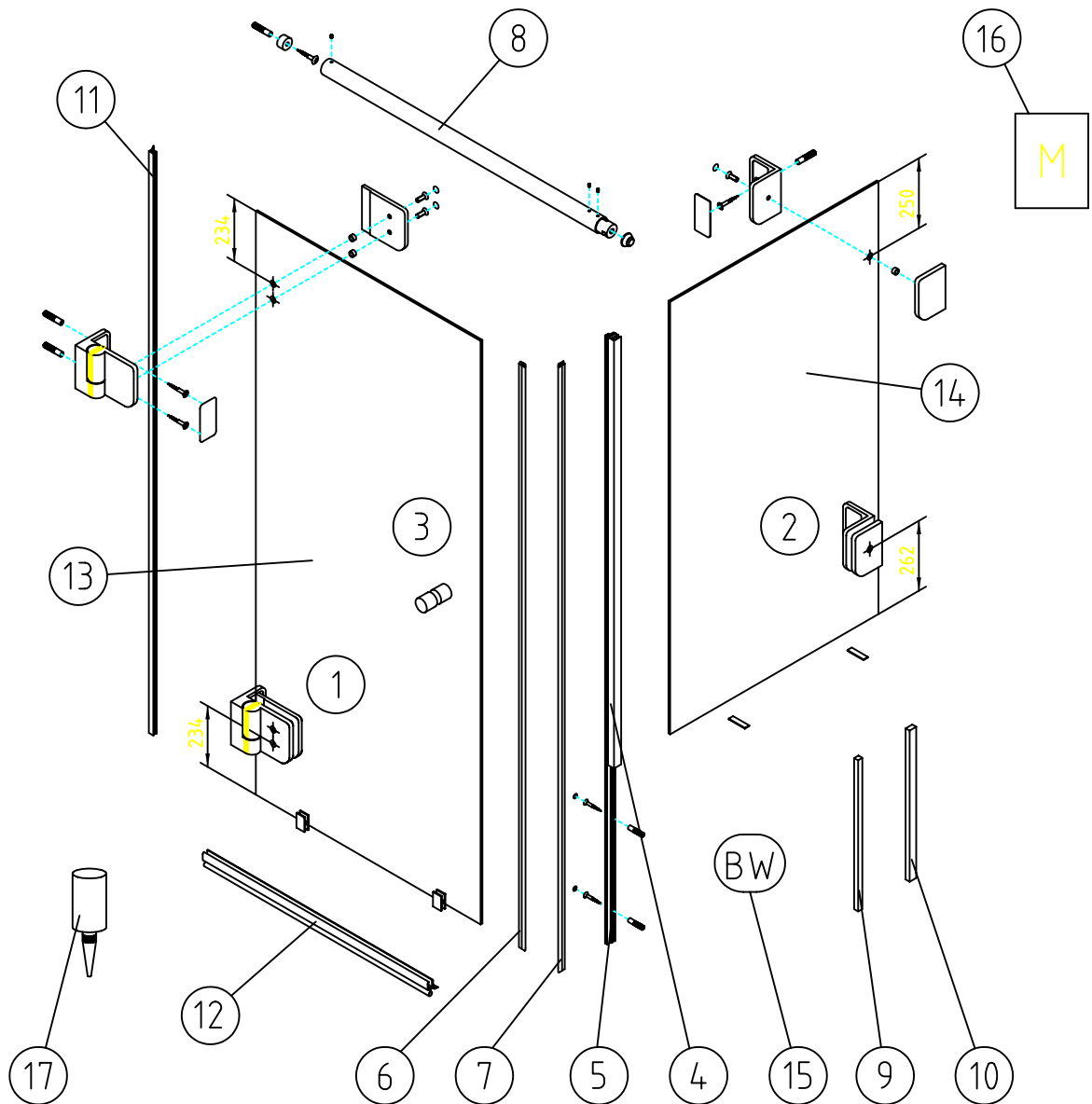
Glas beim Auspacken immer mit Schutz (Holz, Pappe oder Ähnlichem) auf den Fußboden stellen. Kanten und Ecken des Glases nicht anstoßen lassen. Bei Montage der Duschtrennung, Dusch- und Badewanne mit Pappe oder Ähnlichem abdecken. Bei Leichtbauwänden mit Spezialdübel arbeiten (Dübel bauseits).

Konstruktionsbedingt ist bei rahmenlosen Duschtrennungen keine absolute Abdichtung erreichbar.

Die Montage der jeweils beiliegenden Dichtlippen gewährleistet eine maximale Dichtigkeit.

Alle Maßangaben in mm!

DIN-Links wie gezeichnet / DIN-Rechts spiegelbildlich

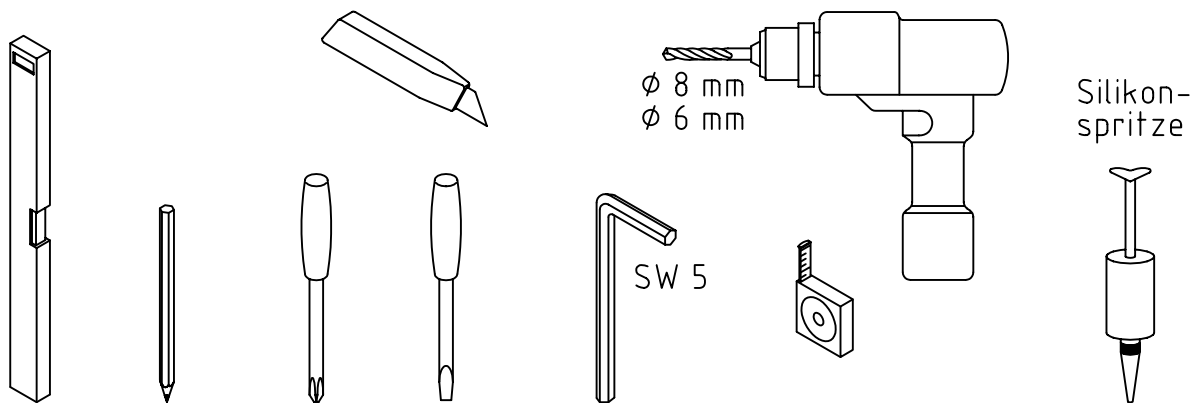


Stand : 13.10.1999

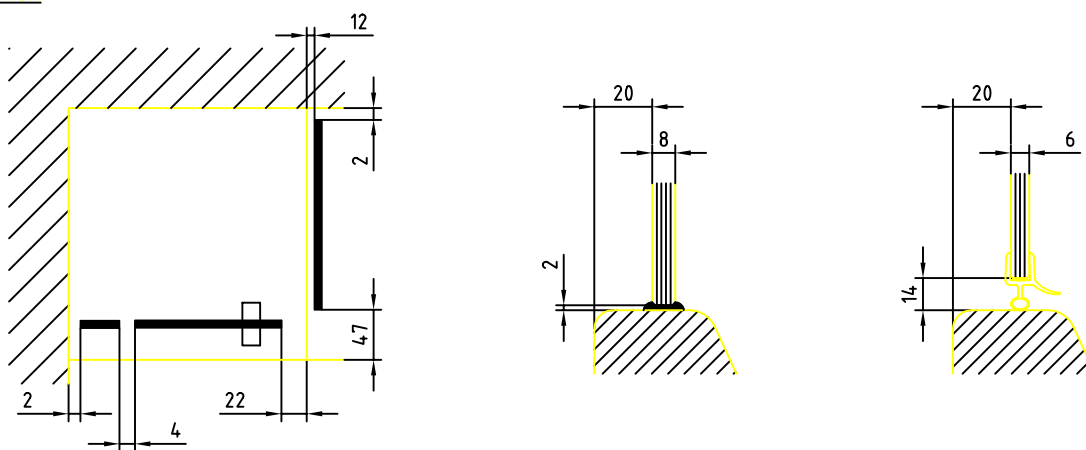
Material

① Band G/W	2	⑩ Vierkant 8x8mm	1
② Winkel G/W	2	⑪ Lippendichtung senkrecht	1
③ Metallknopf	1	⑫ Wasserabweiser beigsam	1
④ Badewannenaufsatzprofil	1	⑬ Glas Drehtür	1
⑤ Magnetleistenträger	1	⑭ Glas Seitenteil	1
⑥ Magnetdichtung 90° KS	1	⑮ Beipack Badewannenaufsatz	1
⑦ Magnetdichtung 90° KS	1	⑯ Montageanleitung	1
⑧ Haltestange	1	⑰ Silikon-Katusche	1
⑨ Vierkant 5x8mm	1		

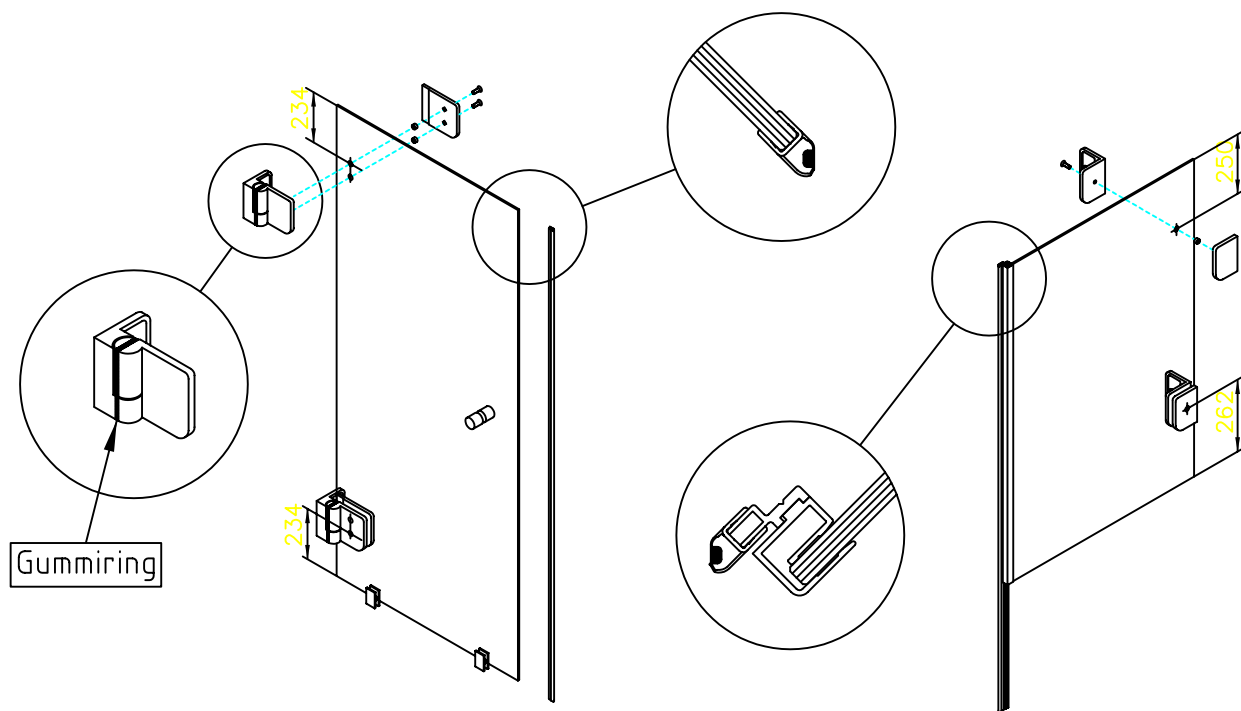
Benötigte Werkzeuge für die Montage



Einbausituation

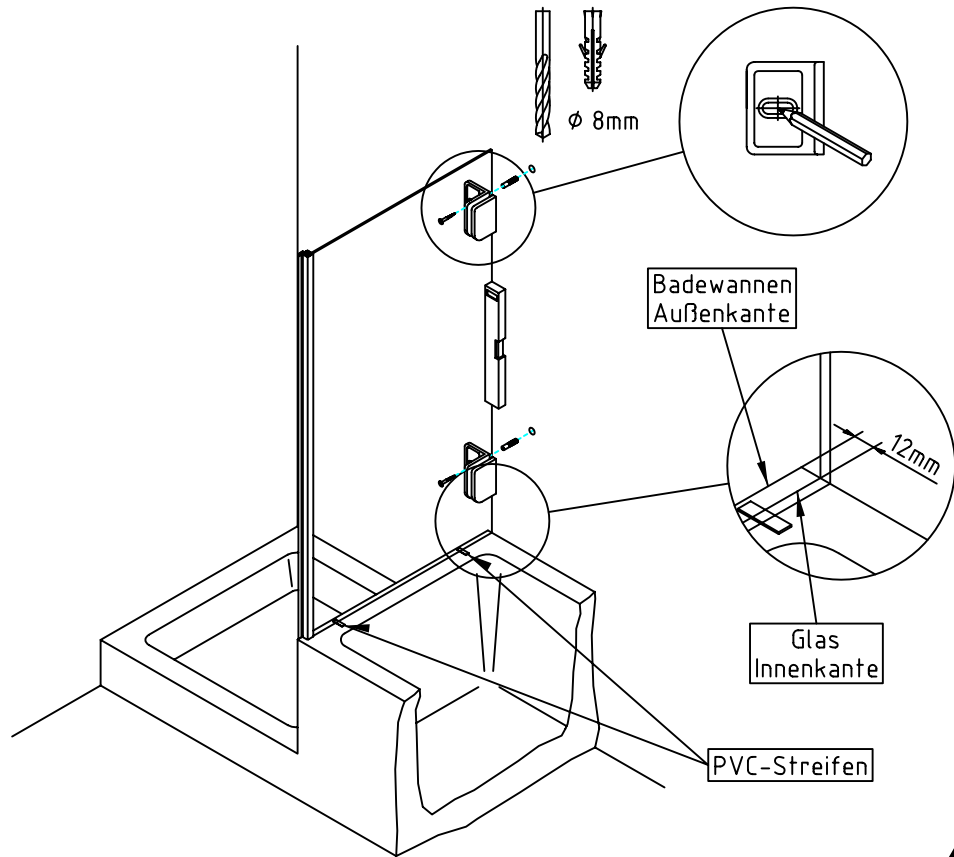


1



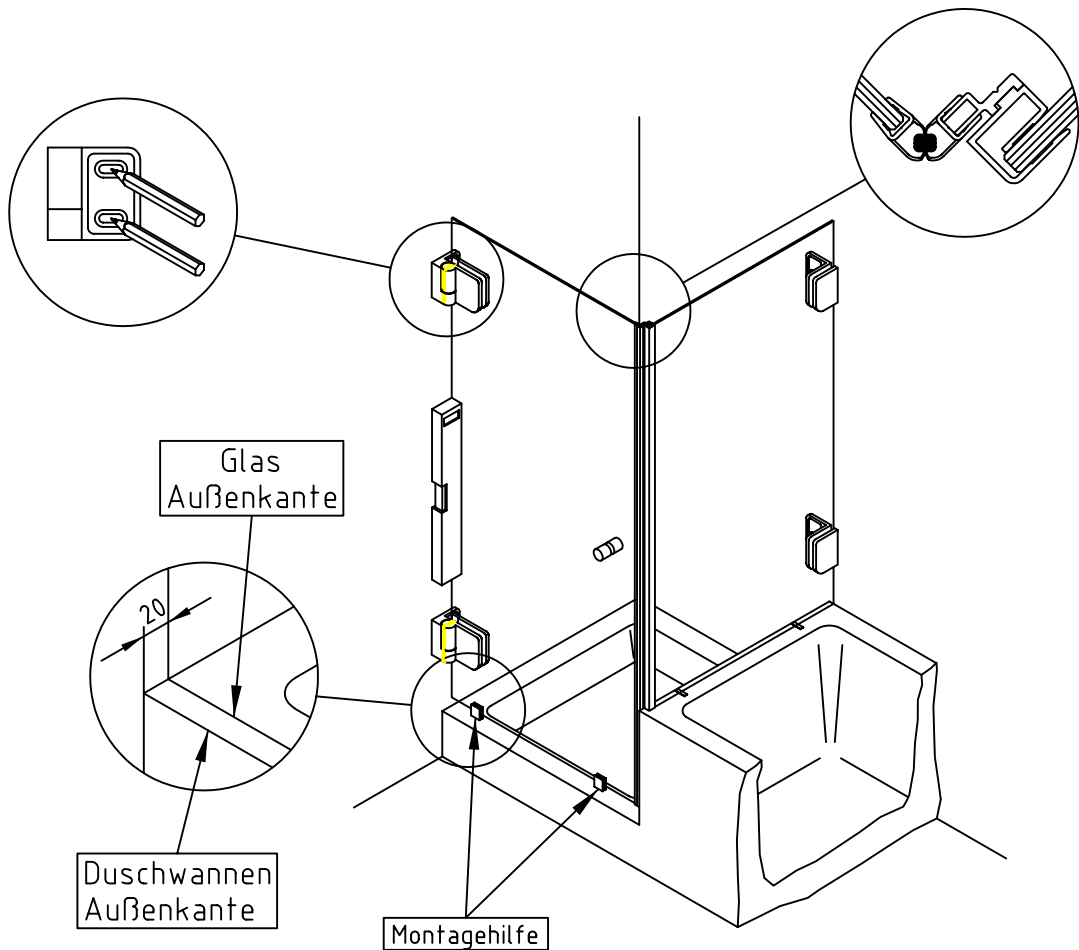
ACHTUNG : Band mit Gummiring zusammenhalten
Bänder, Winkel und Knopf ans Glas schrauben, Dichtungen und Profile aufstecken

2



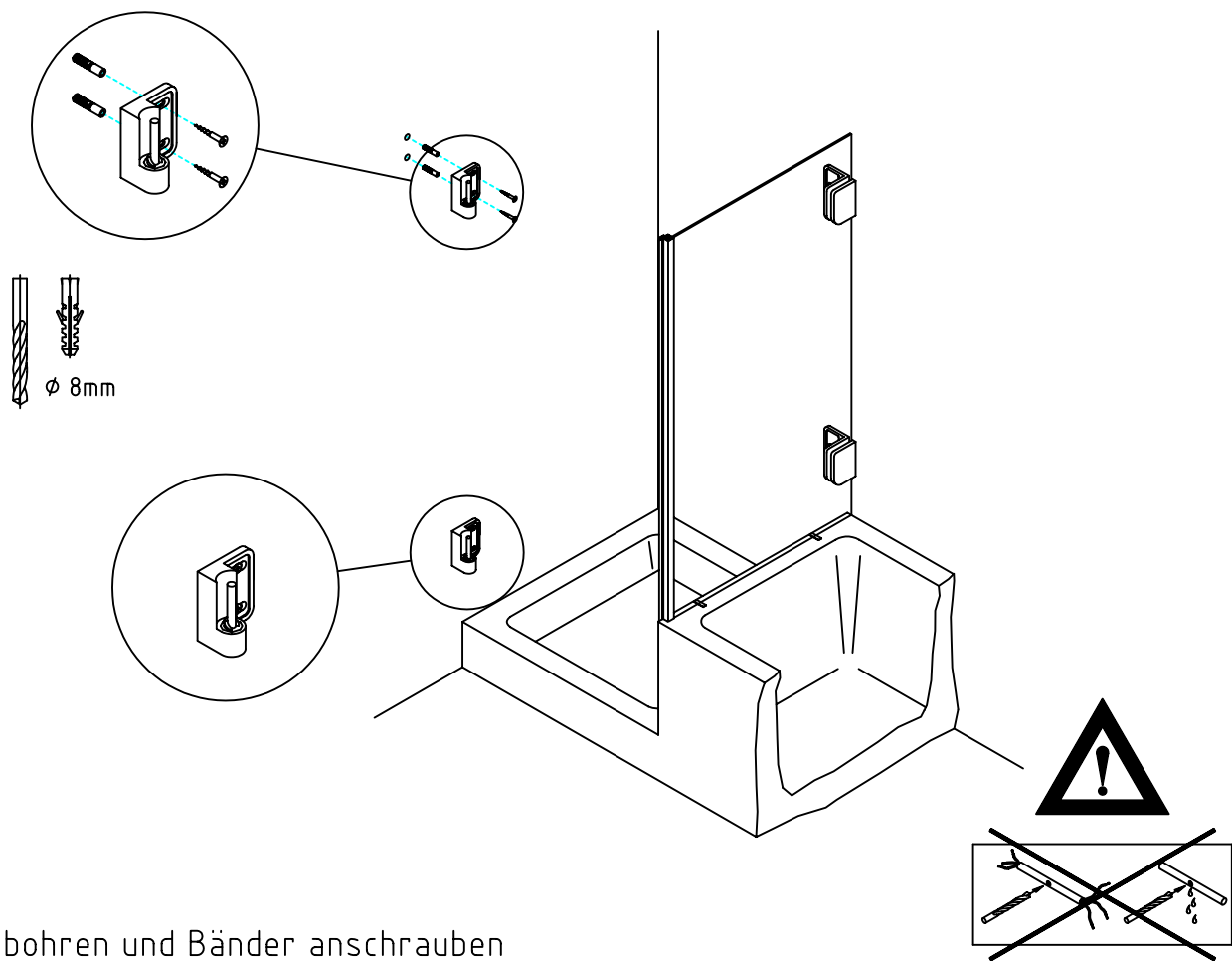
Seitenteil ausrichten, anzeichnen, bohren und verschrauben.

3



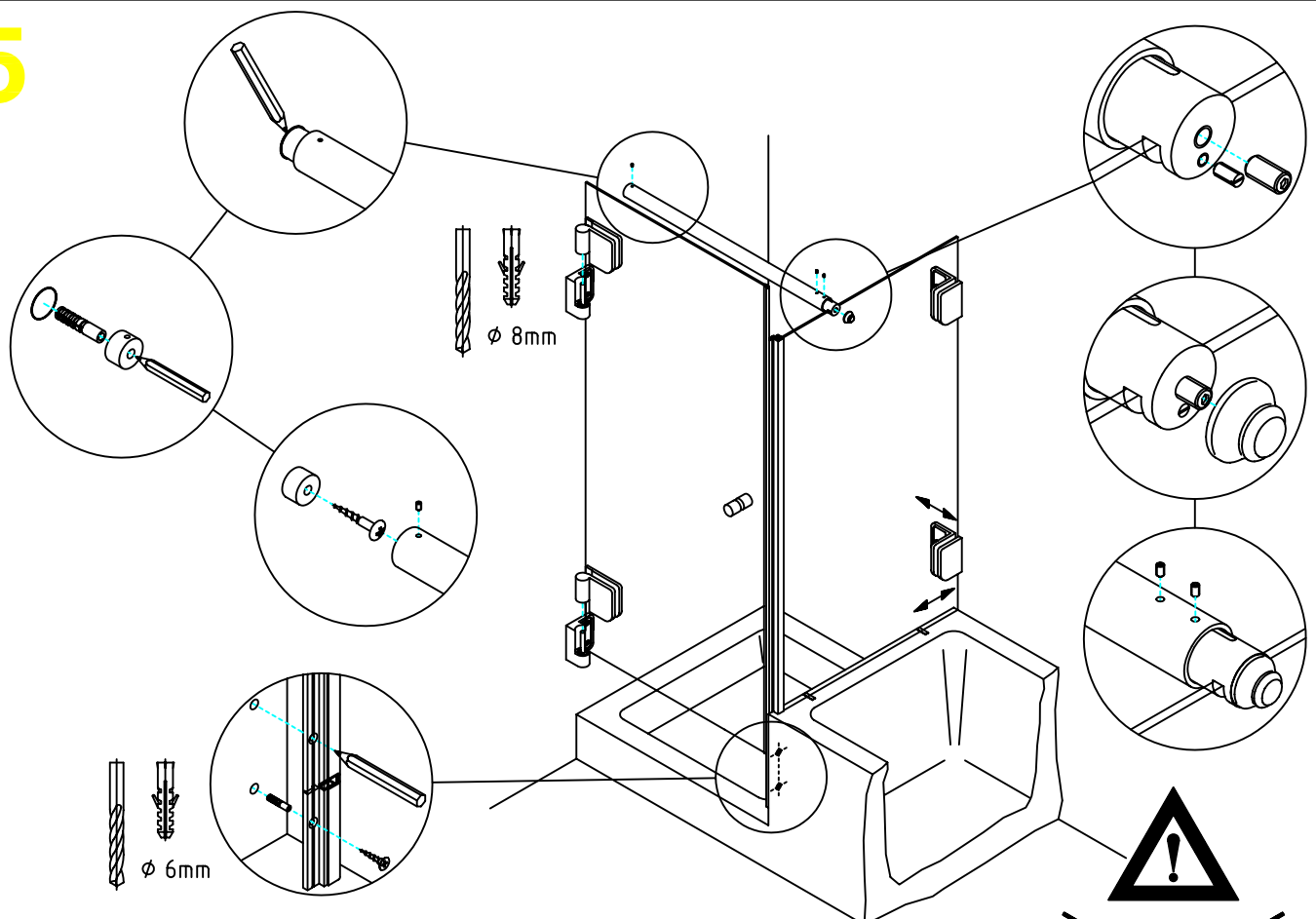
Tür ausrichten und Bohrungen anzeichnen, anschließend Gummiring entfernen.

4



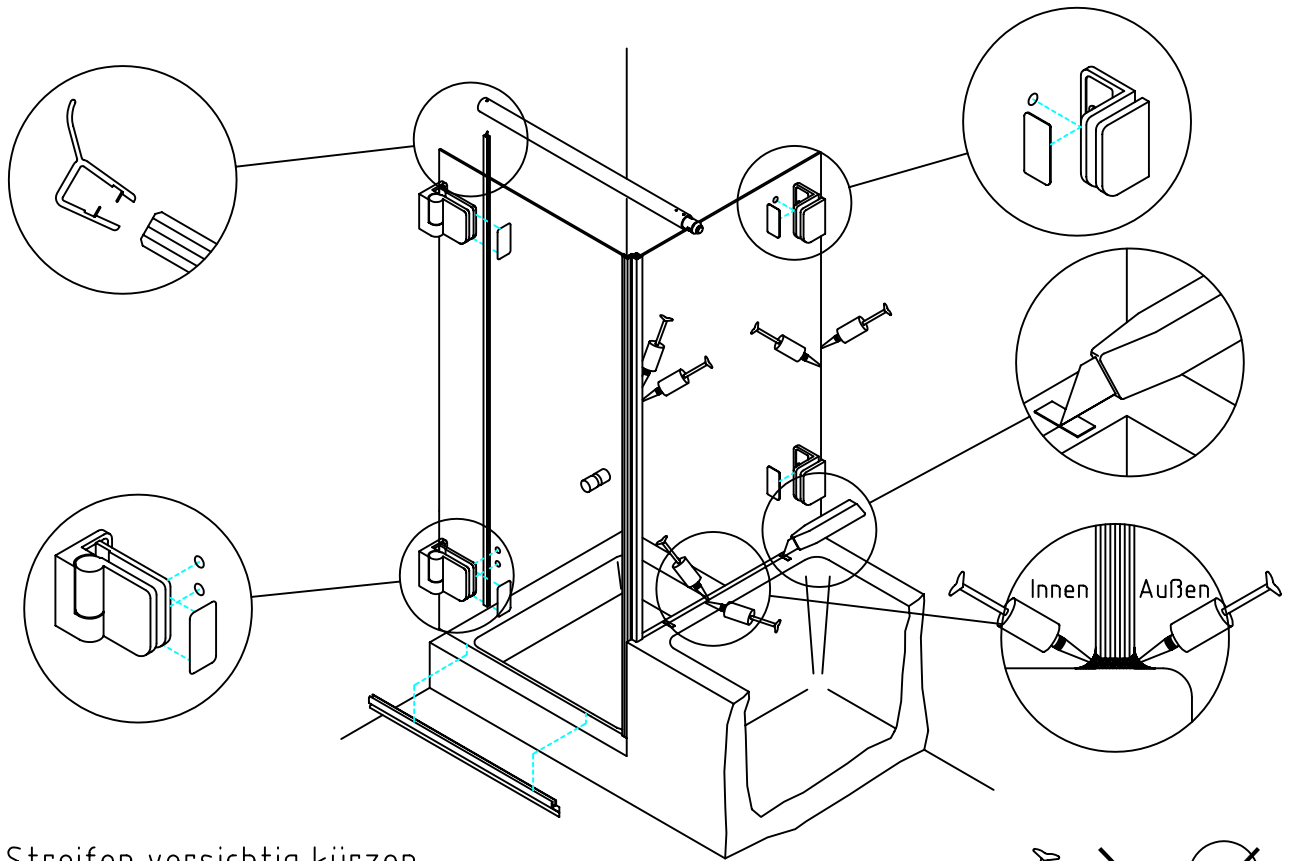
Löcher bohren und Bänder anschrauben

5



Tür einhängen und Gläser ausrichten
Profil anzeichnen, bohren und verschrauben
Haltestange aufstecken, anzeichnen, bohren & verschrauben

6



PVC-Streifen vorsichtig kürzen.

Kappen aufkleben

Dichtungen aufstecken und Dichtlippe an den Bändern einschneiden

Seitenteil innen und außen versiegeln

