

**LYKONEA®**

NAUTILUS

Typ 110

**Wichtiger Hinweis!**

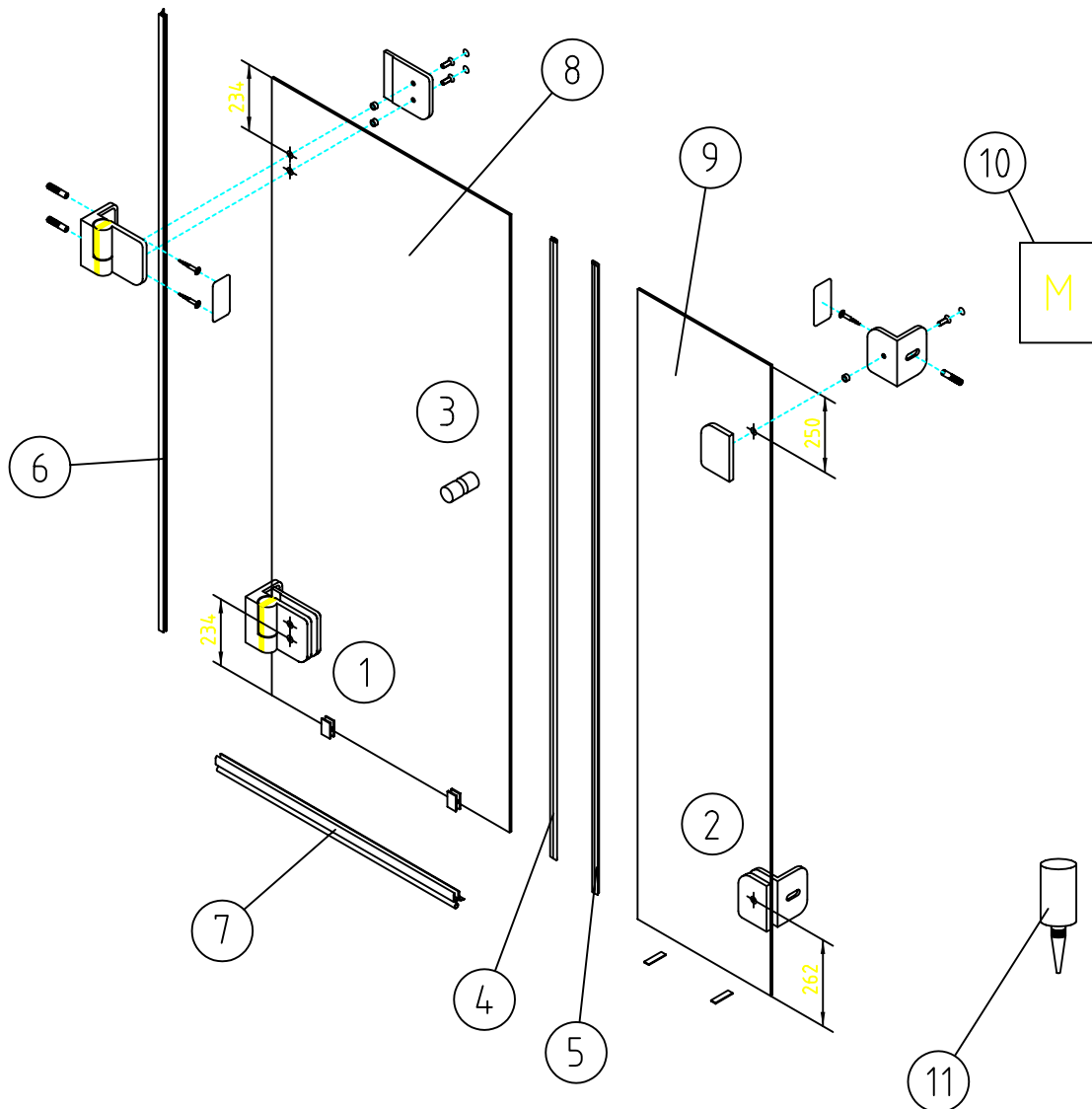
Glas beim Auspacken immer mit Schutz (Holz, Pappe oder Ähnlichem) auf den Fußboden stellen. Kanten und Ecken des Glases nicht anstoßen lassen. Bei Montage der Duschtrennung, Dusch- und Badewanne mit Pappe oder Ähnlichem abdecken. Bei Leichtbauwänden mit Spezialdübeln arbeiten (Dübel bauseits).

Konstruktionsbedingt ist bei rahmenlosen Duschtrennungen keine absolute Abdichtung erreichbar.

Die Montage der jeweils beiliegenden Dichtlippen gewährleistet eine maximale Dichtigkeit.

Alle Maßangaben in mm!

DIN-Links wie gezeichnet / DIN-Rechts spiegelbildlich



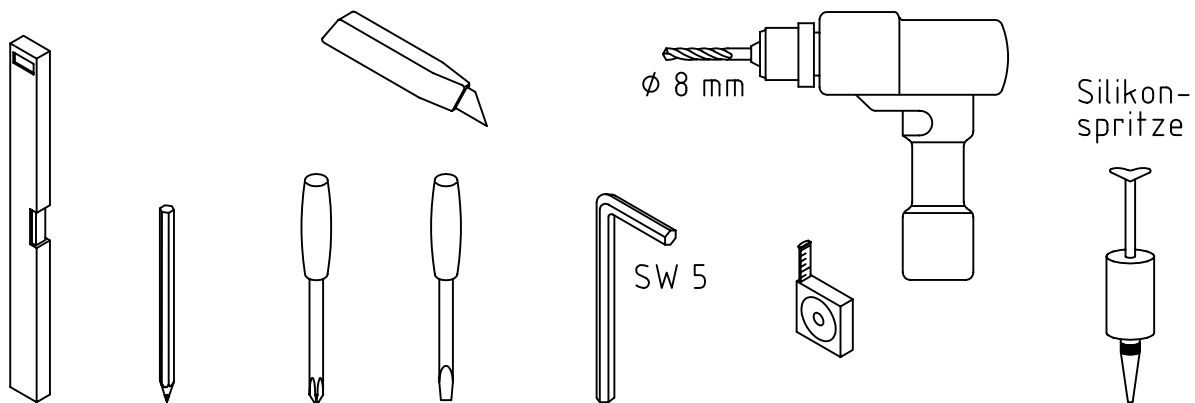
Stand : 15.10.1999

**Material**

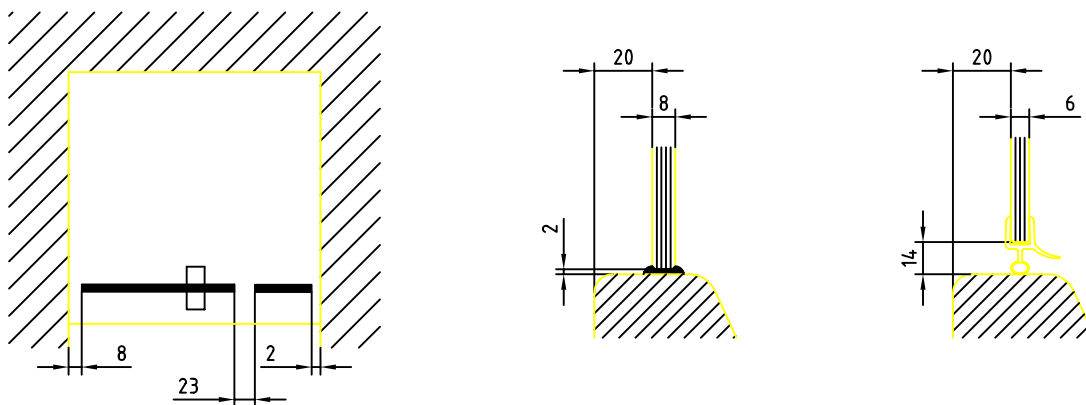
①	Band G/W	2
②	Winkel G/W	2
③	Metallknopf	1
④	Magnetdichtung 135° KS	1
⑤	Magnetdichtung 135° KS	1
⑥	Lippendichtung senkrecht	1
⑦	Wasserabweiser biegsam	1
⑧	Glas Drehtür	1
⑨	Glas Fixteil	1

⑩	Montageanleitung	1
⑪	Silikon-Katusche	1

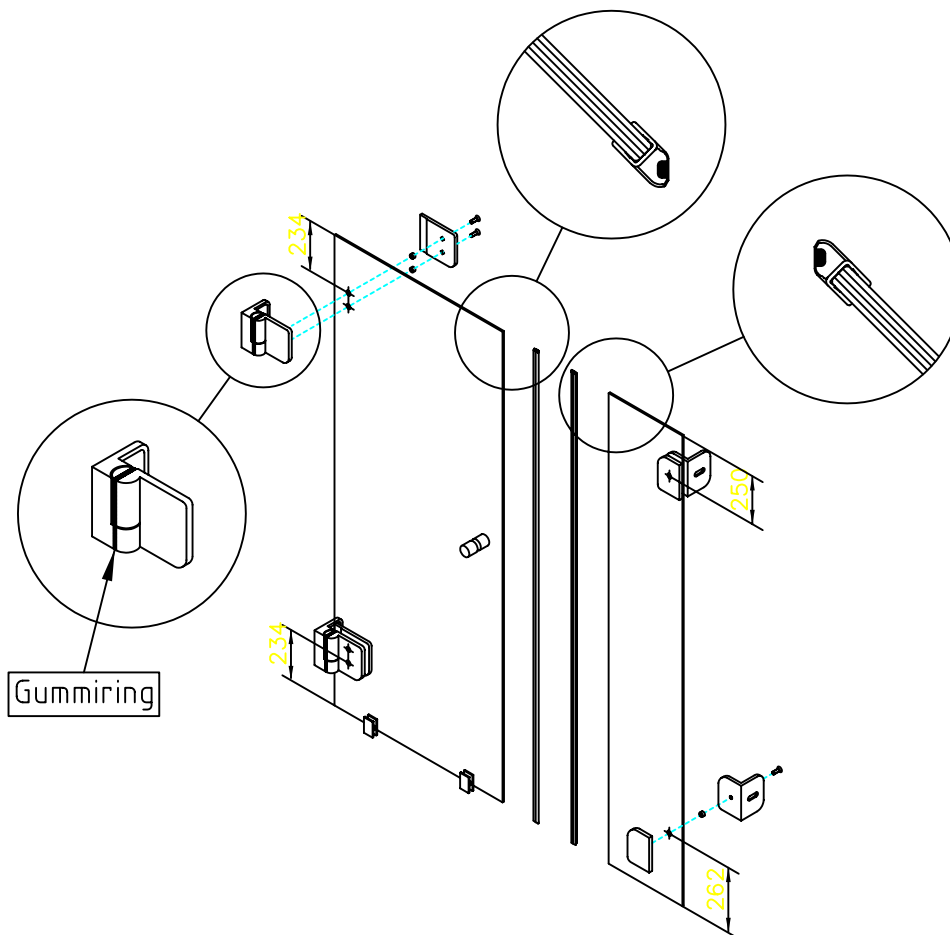
## Benötigte Werkzeuge für die Montage



## Einbausituation

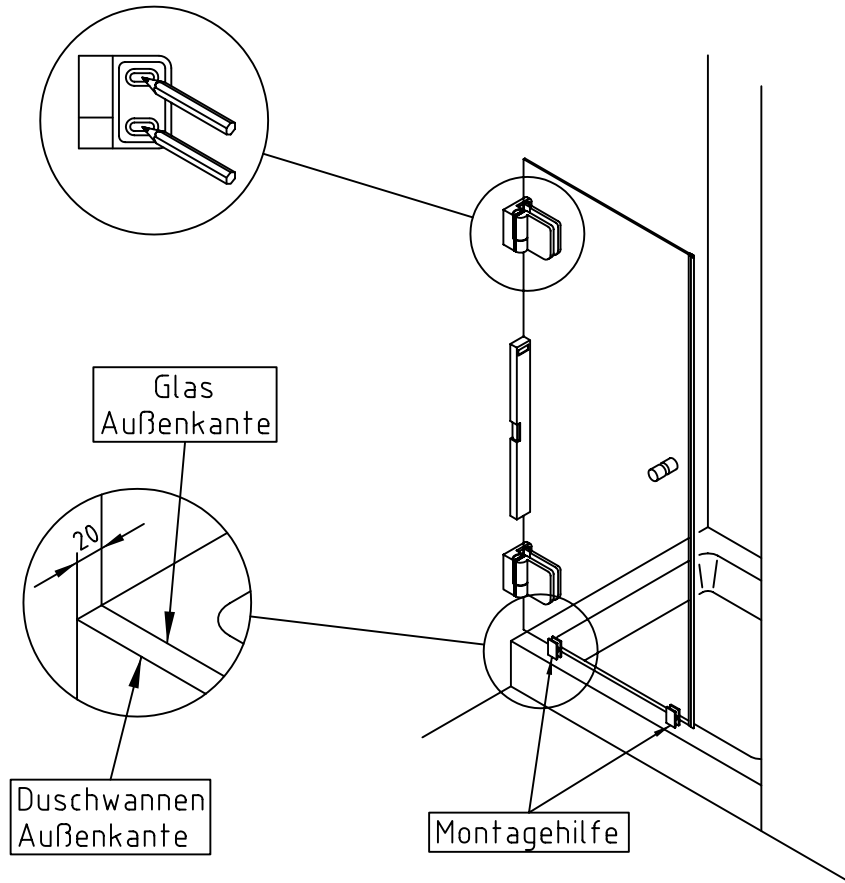


# 1



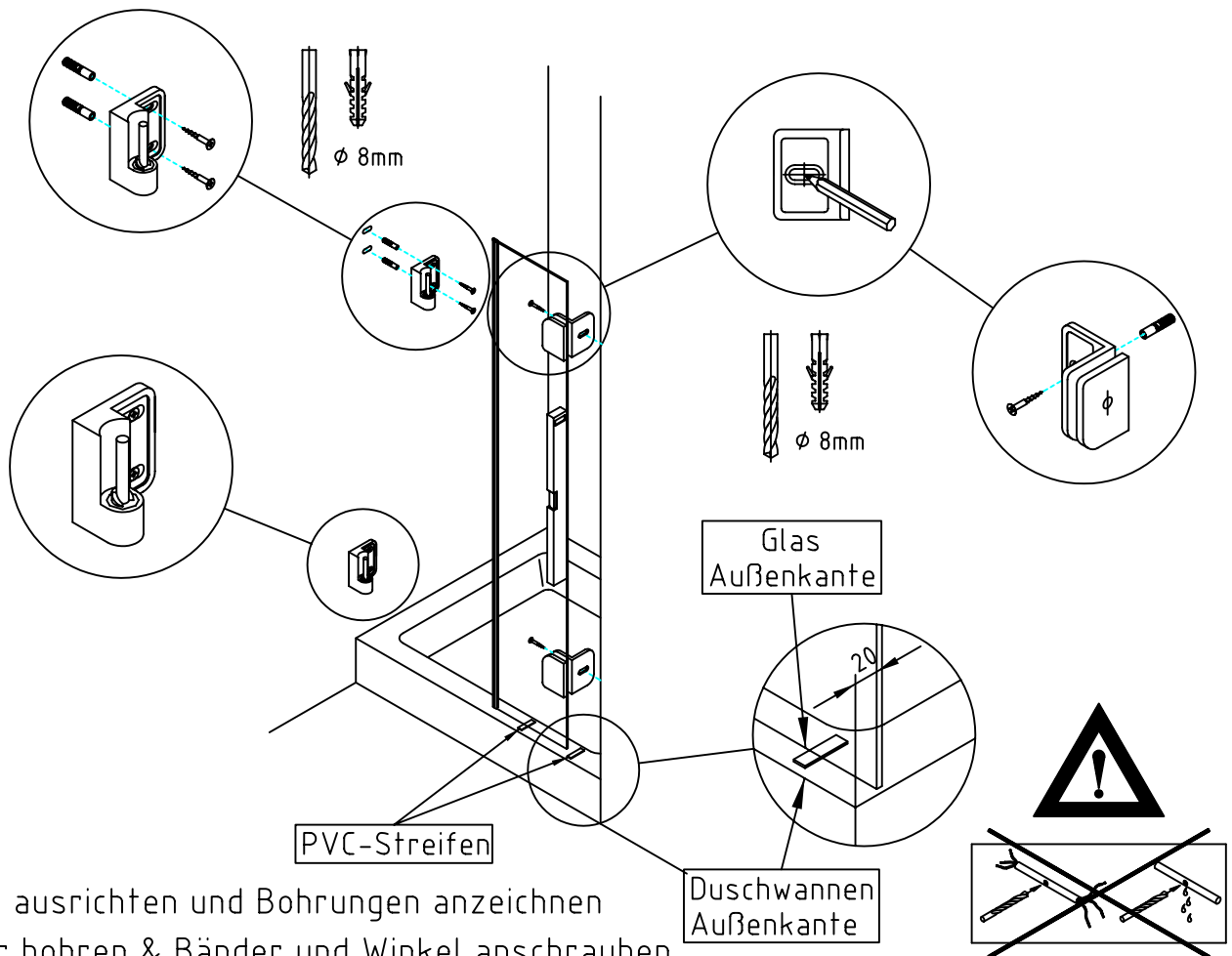
ACHTUNG : Band mit Gummiring zusammenhalten  
Bänder, Winkel und Knopf ans Glas schrauben, Dichtungen aufstecken

# 2



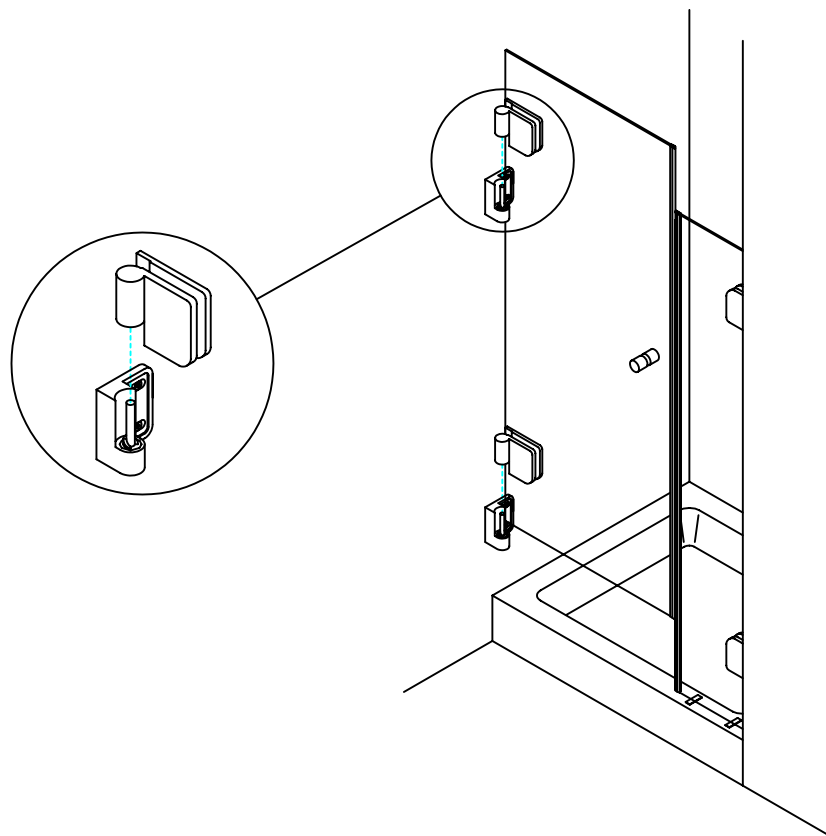
Tür ausrichten und Bohrungen anzeichnen, anschließend Gummiring entfernen

# 3



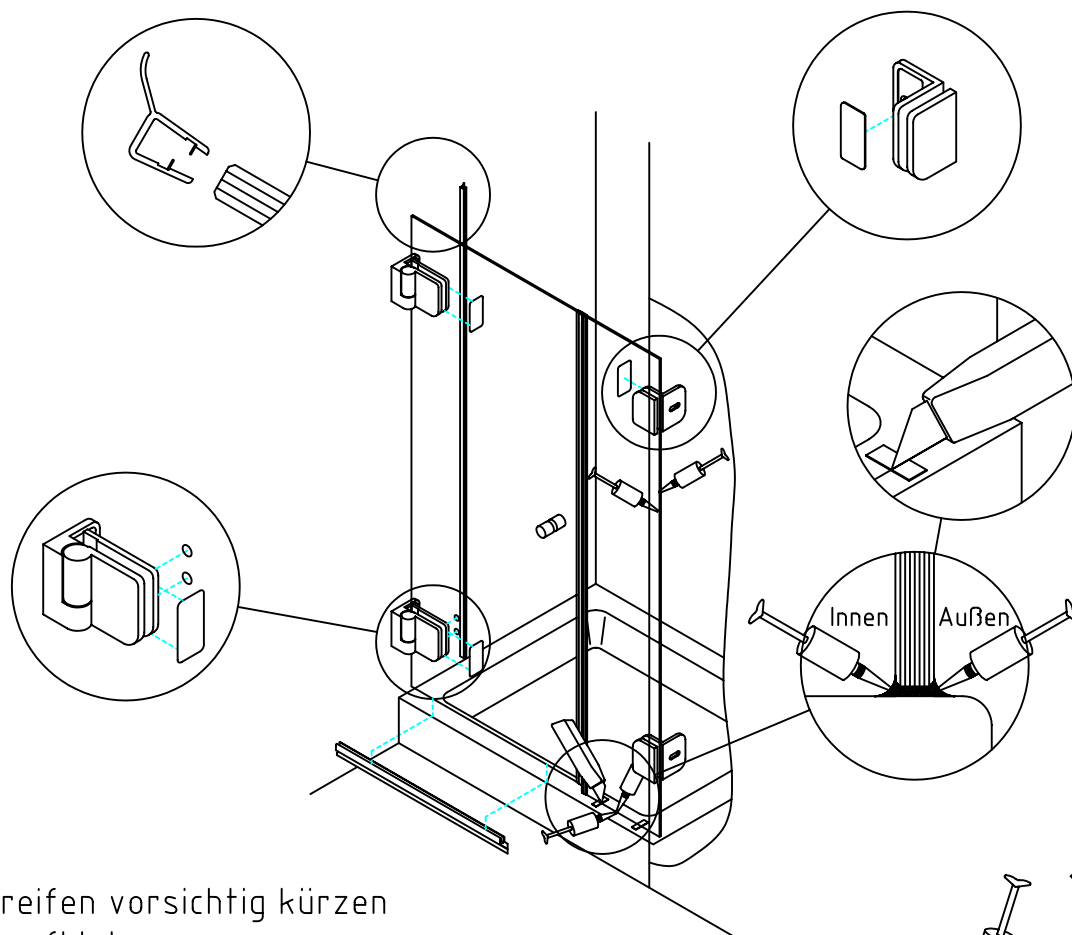
Fixteil ausrichten und Bohrungen anzeichnen  
Löcher bohren & Bänder und Winkel anschrauben

# 4



Tür einhängen und Gläser ausrichten

# 5



PVC-Streifen vorsichtig kürzen  
Kappen aufkleben  
Dichtungen aufstecken und Dichtlippe an den Bändern einschneiden  
Fixteil innen und außen versiegeln

