

**LYKONEA®**

NAUTILUS

Typ 100

**Wichtiger Hinweis!**

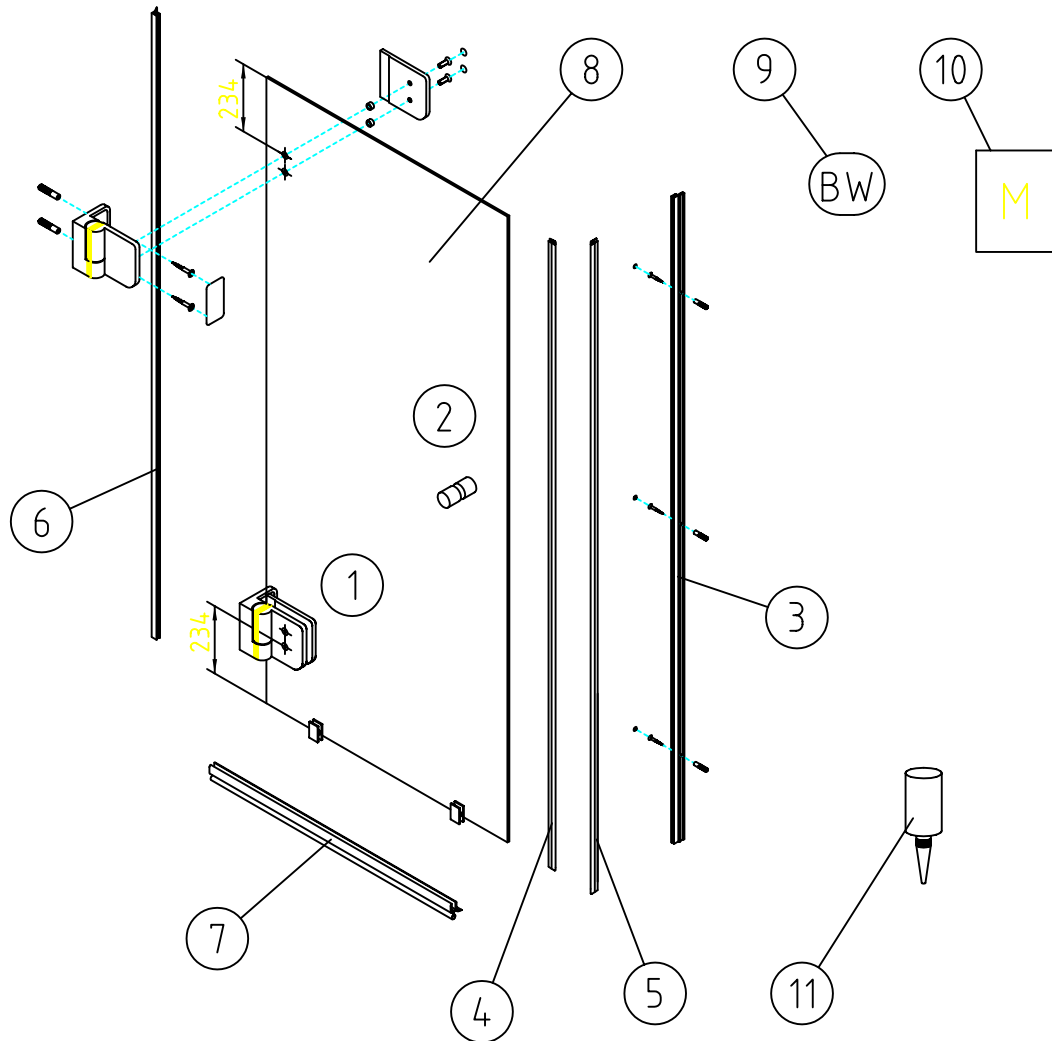
Glas beim Auspacken immer mit Schutz (Holz, Pappe oder Ähnlichem) auf den Fußboden stellen. Kanten und Ecken des Glases nicht anstoßen lassen. Bei Montage der Duschtrennung, Dusch- und Badewanne mit Pappe oder Ähnlichem abdecken. Bei Leichtbauwänden mit Spezialdübel arbeiten (Dübel bauseits).

Konstruktionsbedingt ist bei rahmenlosen Duschtrennungen keine absolute Abdichtung erreichbar.

Die Montage der jeweils beiliegenden Dichtlippen gewährleistet eine maximale Dichtigkeit.

Alle Maßangaben in mm!

DIN-Links wie gezeichnet / DIN-Rechts spiegelbildlich



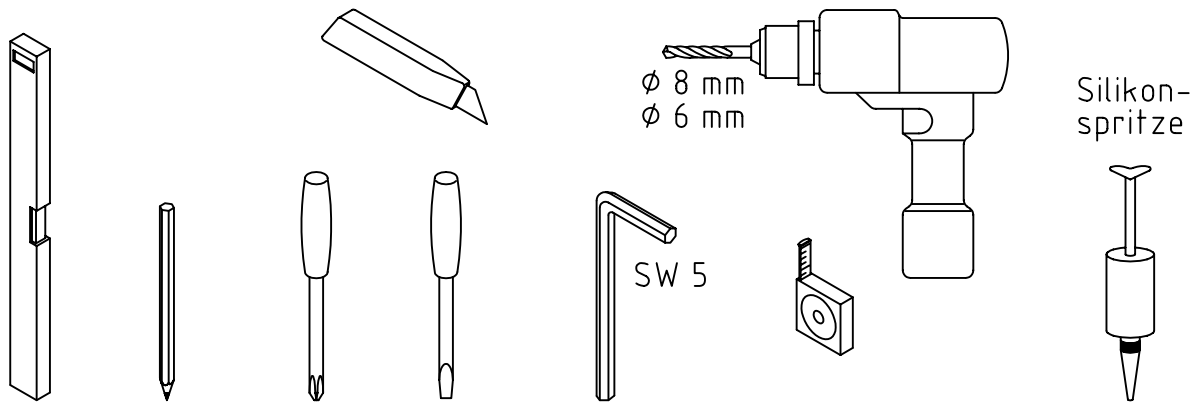
Stand : 09.05.2000

**Material**

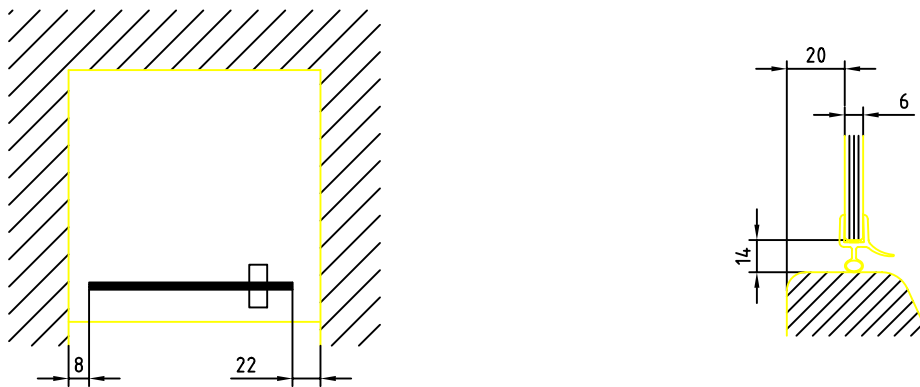
①	Band G/W	2
②	Metalknopf	1
③	Magnetleistenträger	1
④	Magnetdichtung 90° KS	1
⑤	Magnetdichtung 90° KS	1
⑥	Lippendichtung senkrecht	1
⑦	Wasserabweiser biegsam	1
⑧	Glas Drehtür	1
⑨	Beipack Wandbefestigung	1

⑩	Montageanleitung	1
⑪	Silikon-Katusche	1

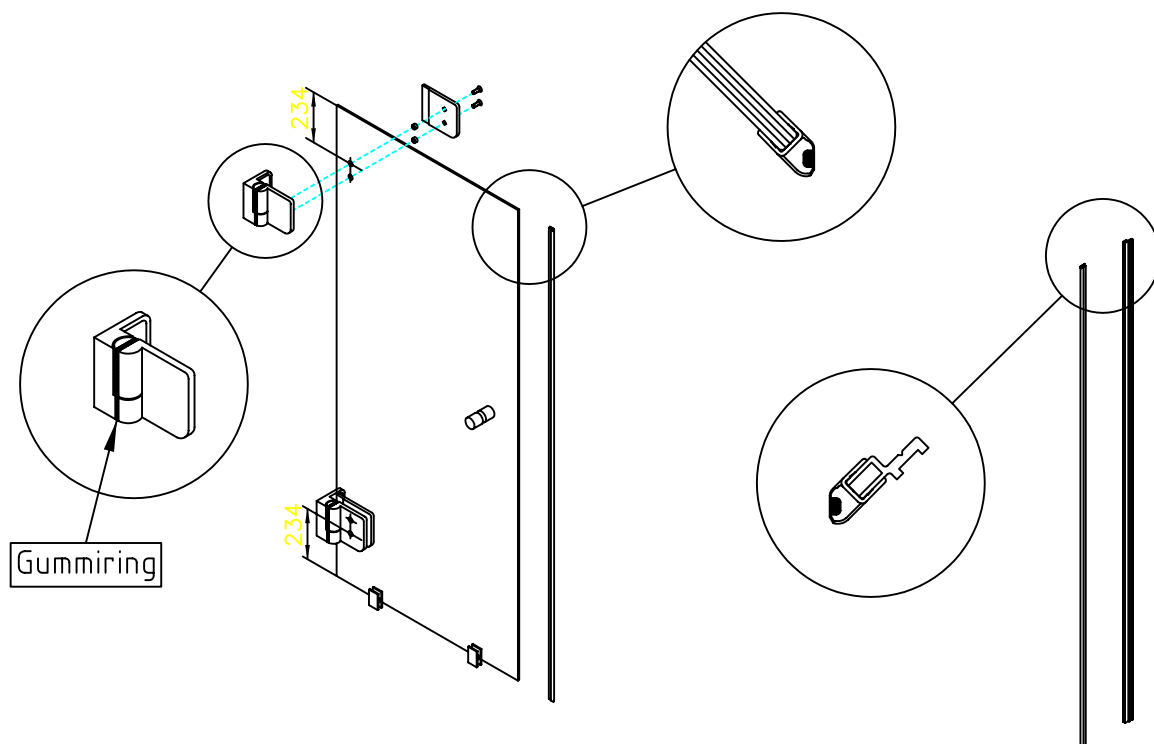
## Benötigte Werkzeuge für die Montage



## Einbausituation

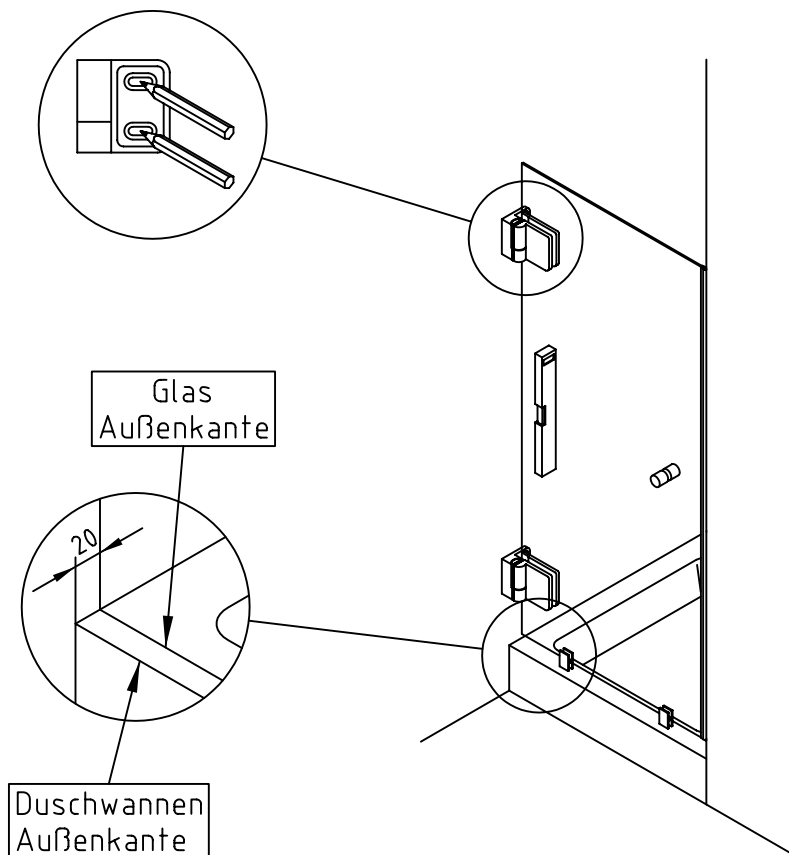


# 1



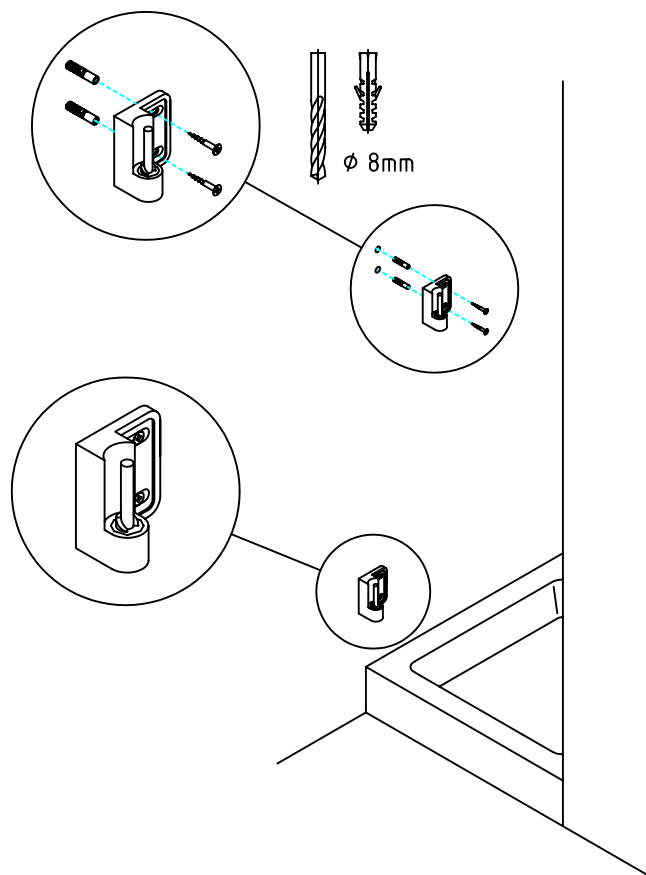
ACHTUNG : Band mit Gummiring zusammenhalten  
Bänder und Knopf ans Glas schrauben, Dichtungen aufstecken

# 2

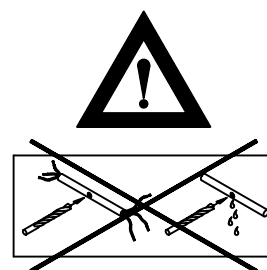


Tür ausrichten und Bohrungen anzeichnen, anschließend Gummiring entfernen

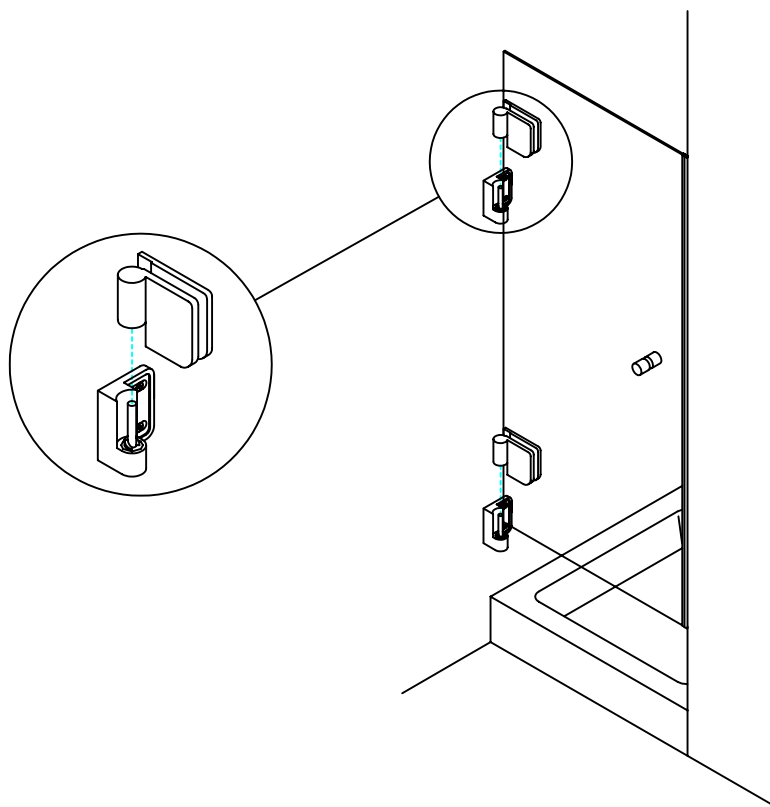
# 3



Löcher bohren und Bänder anschrauben

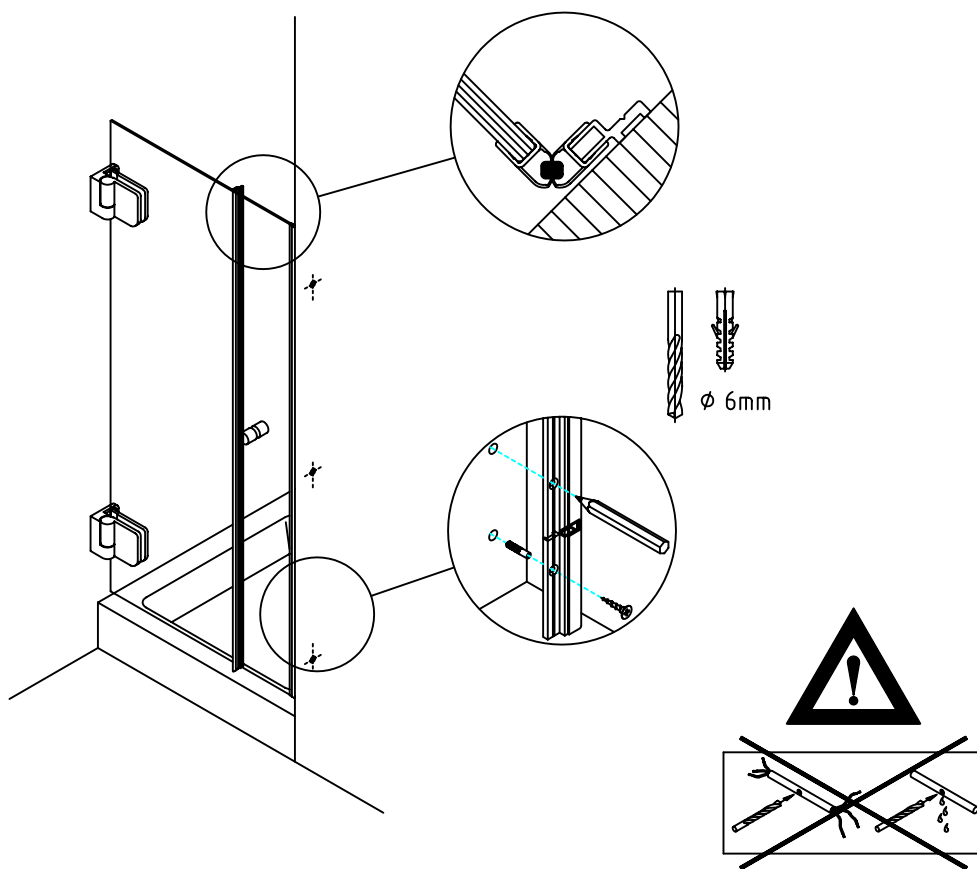


# 4



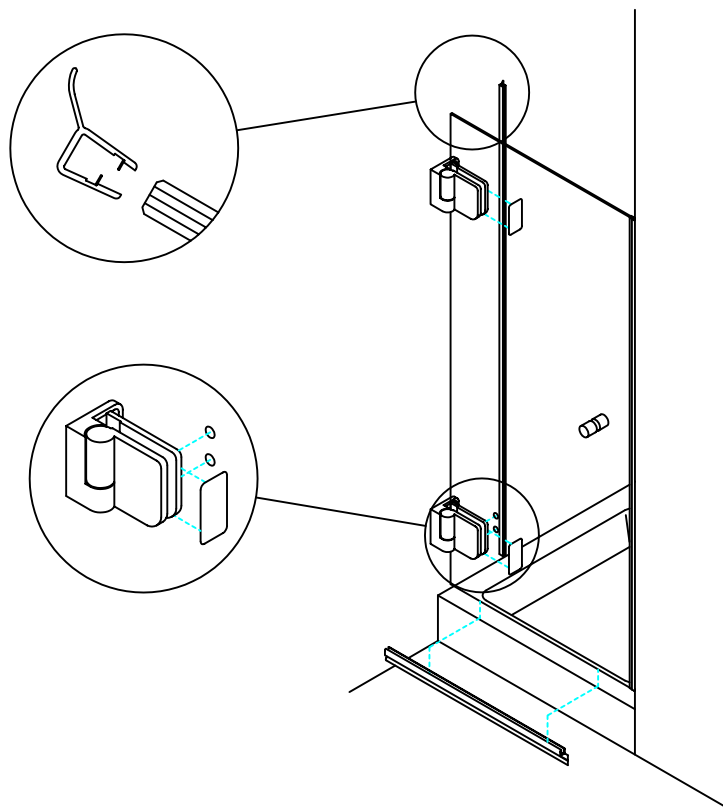
Tür einhängen und ausrichten

# 5



Magnetleistenträger an Dichtung anhalten, anzeichnen, bohren und verschrauben

6



Dichtungen aufstecken und Dichtlippe an den Bändern einschneiden  
Kappen aufkleben

