

# LYKONEA®

Max-Planck-Straße 60  
D-32107 Bad Salzuffen  
fon: +49 5222 / 805330  
fax: +49 5222 / 805331

## System Nemo Plan Plus

### Typ 233

### Wichtiger Hinweis!

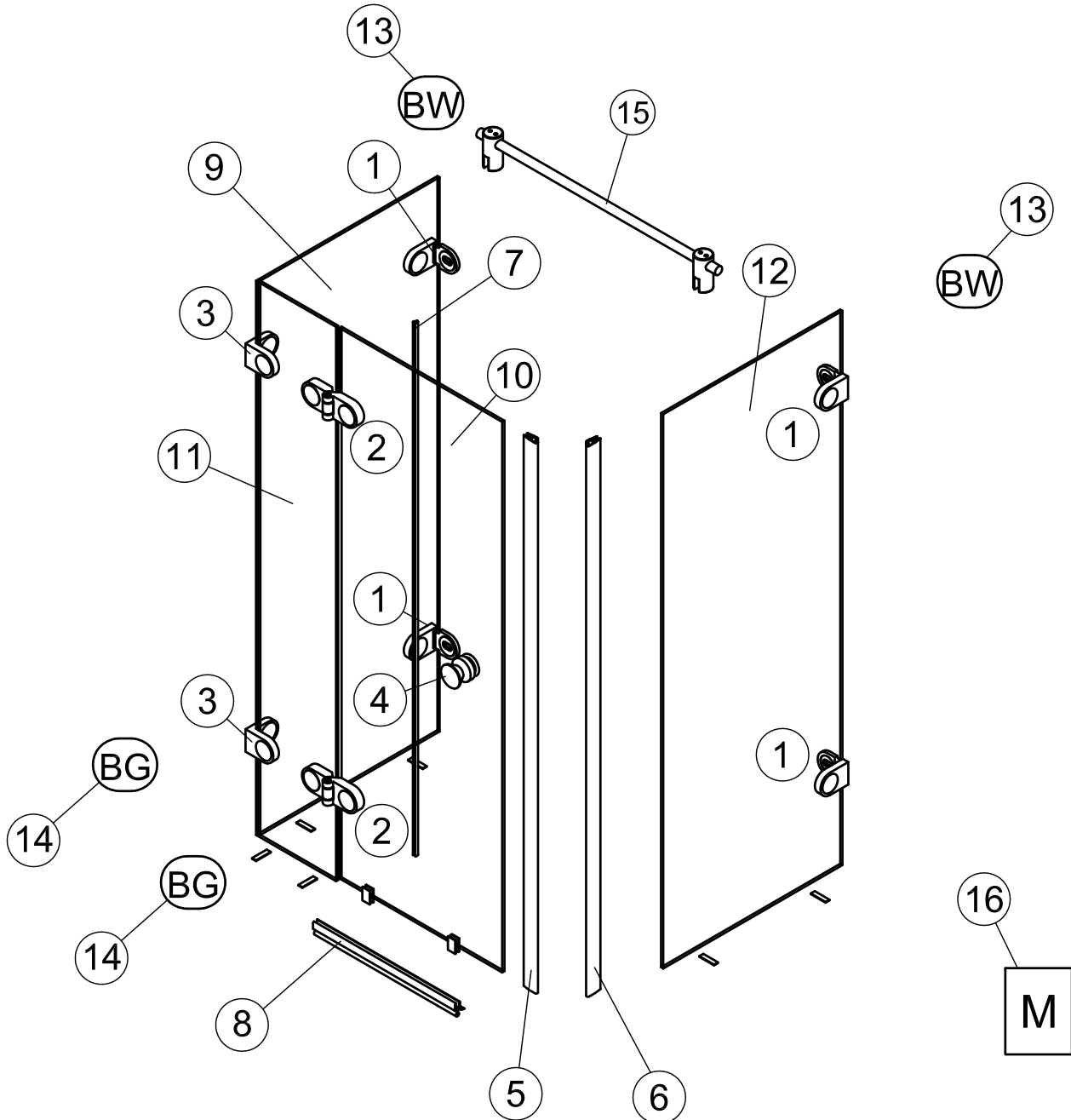
Glas beim Auspacken immer mit Schutz (Holz, Pappe oder Ähnlichem) auf den Fußboden stellen. Kanten und Ecken des Glases nicht anstoßen lassen. Bei Montage der Duschtrennung, Dusch- und Badewanne mit Pappe oder Ähnlichem abdecken. Bei Leichtbauwänden mit Spezialdübeln arbeiten (Dübel bauseits).

Konstruktionsbedingt ist bei rahmenlosen Duschtrennungen keine absolute Abdichtung erreichbar.

Die Montage der jeweils beiliegenden Dichtlippen gewährleistet eine maximale Dichtigkeit.

Alle Maßangaben in mm!

DIN-Links wie gezeichnet / DIN-Rechts spiegelbildlich



Stand : 08.2008

#### Material

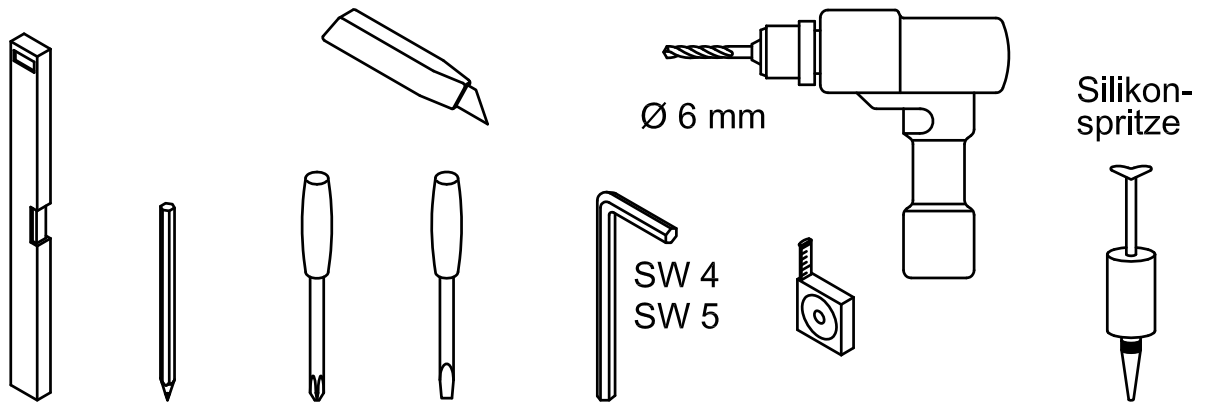
① Winkel G/W	4	⑩ Glas Drehtür	1
② Band G/G 180°	2	⑪ Glas Fixteil	1
③ Winkel G/G	2	⑫ Glas Seitenwand	1
④ Metallknopf	1	⑬ Beipack Wandbefestigung	2
⑤ Magnetdichtung 90° KS	1	⑭ Beipack Glasbefestigung	2
⑥ Magnetdichtung 90° KS	1	⑮ Haltestange	1
⑦ Mitteldichtung, rund	1	⑯ Montageanleitung	1
⑧ Wasserabweiser, biegsam	1		
⑨ Glas Seitenwand	1		

#### Achtung:

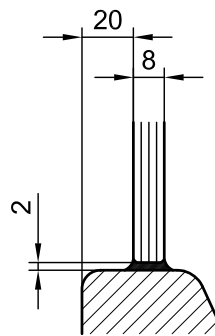
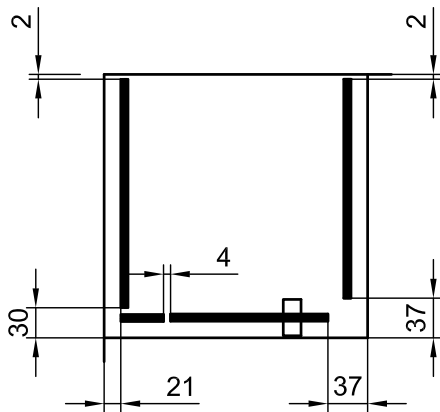
Die Gewährleistung erlischt, wenn der gelieferte Gegenstand ohne unser Einverständnis verändert, repariert oder Rahmen- o. Flügelteil demontiert wird.

Die Gewährleistung erlischt ebenfalls, wenn der von uns gelieferte Gegenstand nicht bestimmungsgemäß eingesetzt oder behandelt wurde.

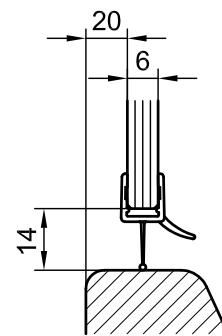
Benötigte Werkzeuge für die Montage



Einbausituation

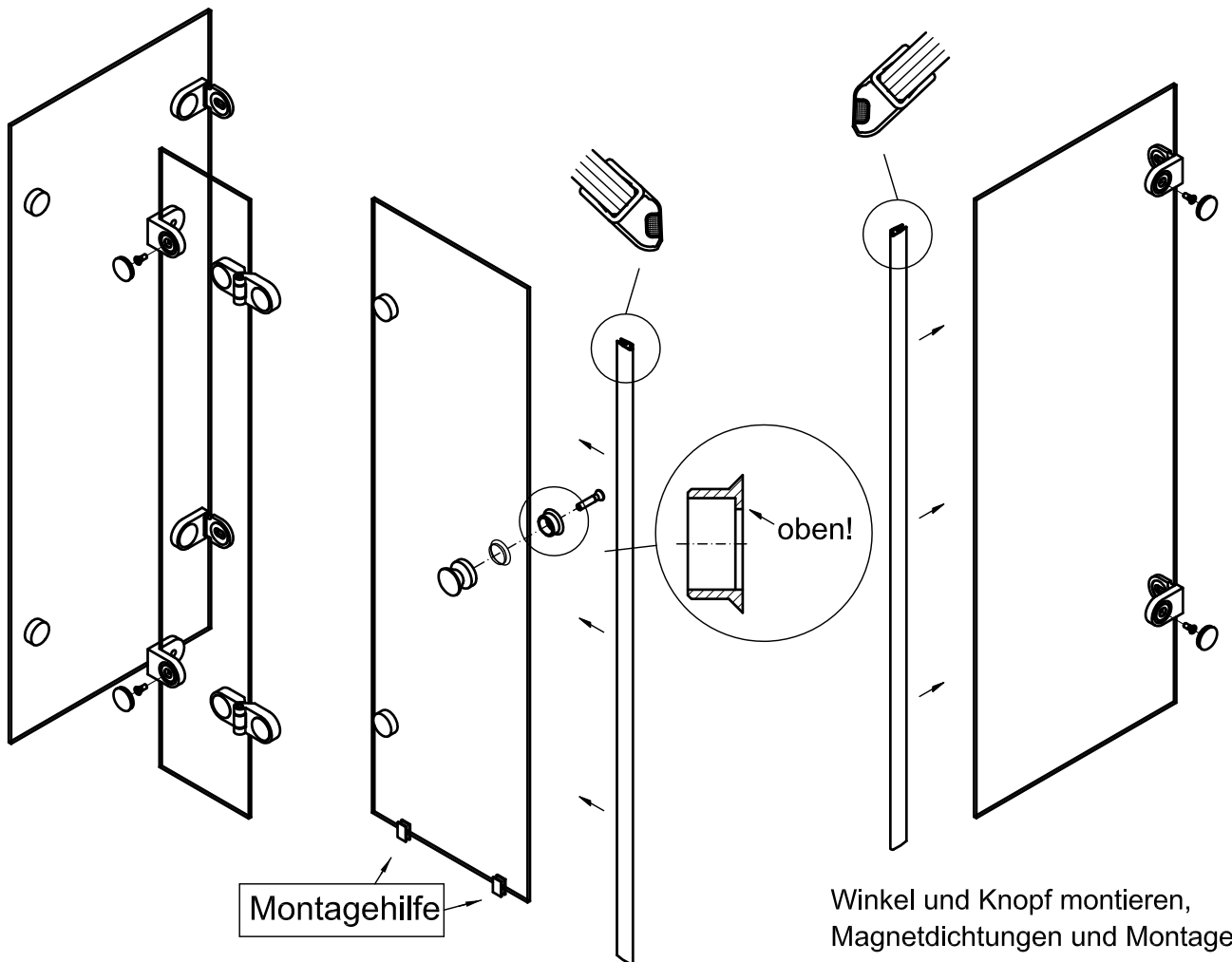


Festteile



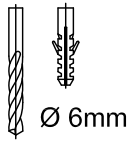
Drehtür

1

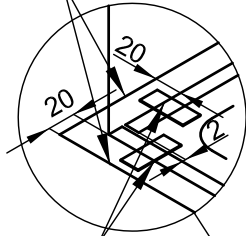


Winkel und Knopf montieren, Magnetdichtungen und Montagehilfen ausstecken;

# 2

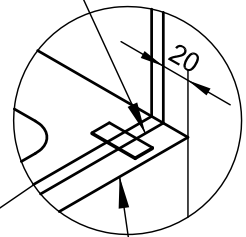


Duschwannen Außenkante

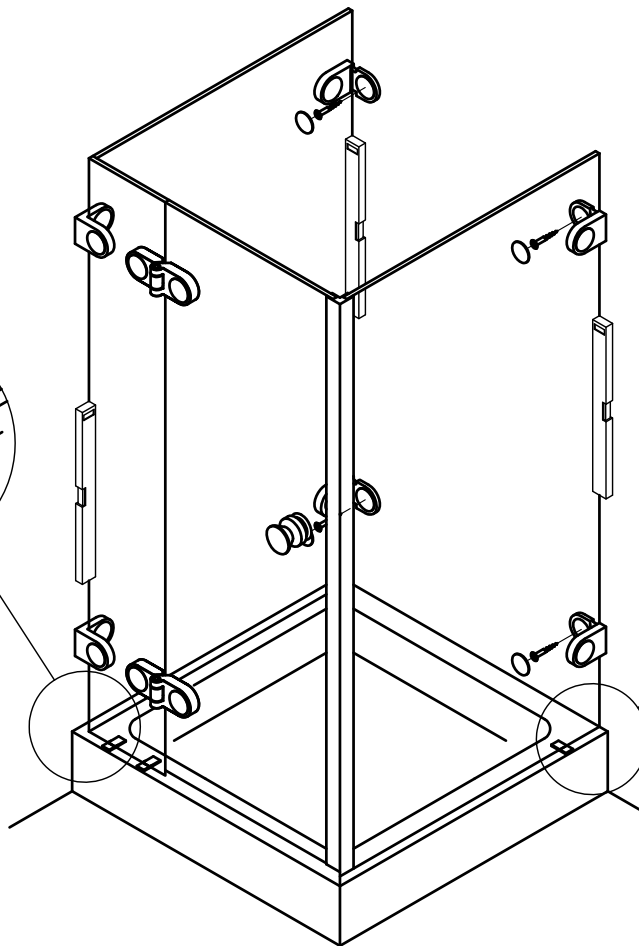
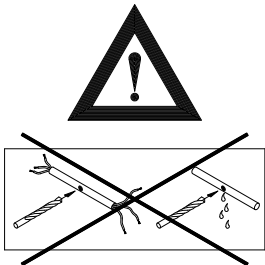


Glas Außenkante

Glas Außenkante

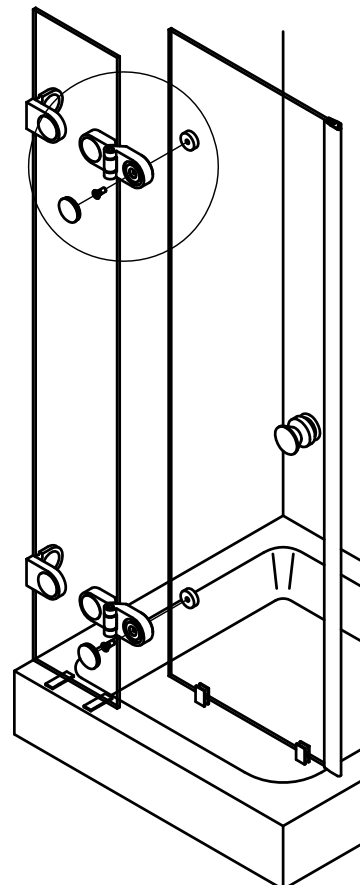
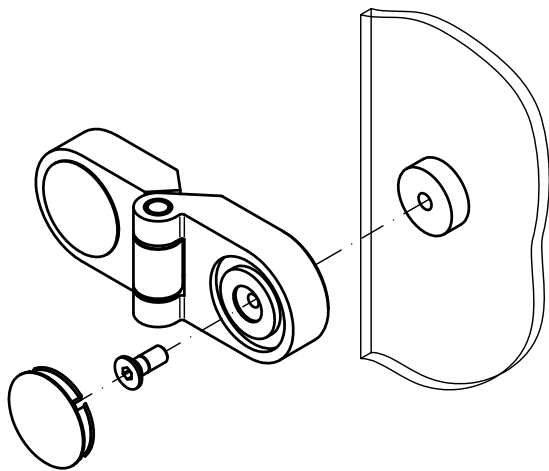


Duschwannen Außenkante



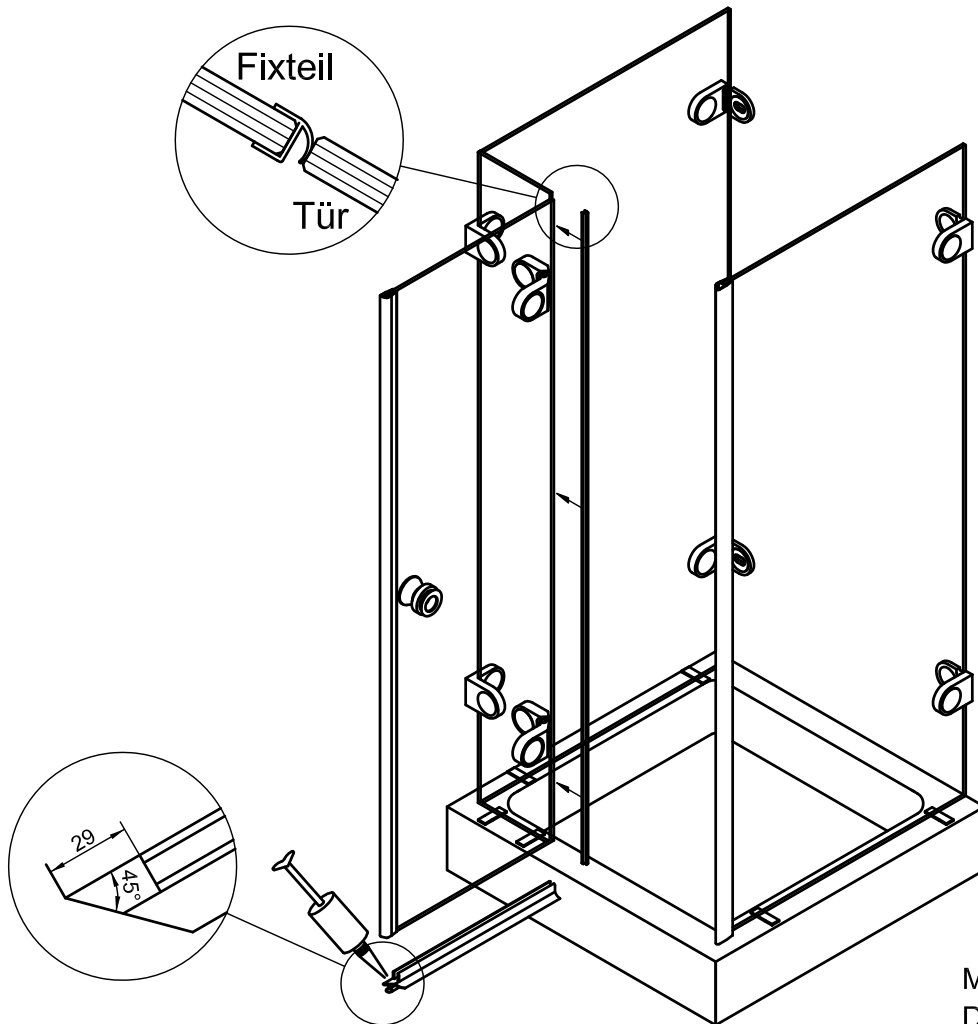
PVC-Streifen 2mm unterlegen,  
Glaseinheiten ausrichten,  
Bohrungen anzeichnen, bohren,  
Winkel an Wand schrauben;

# 3



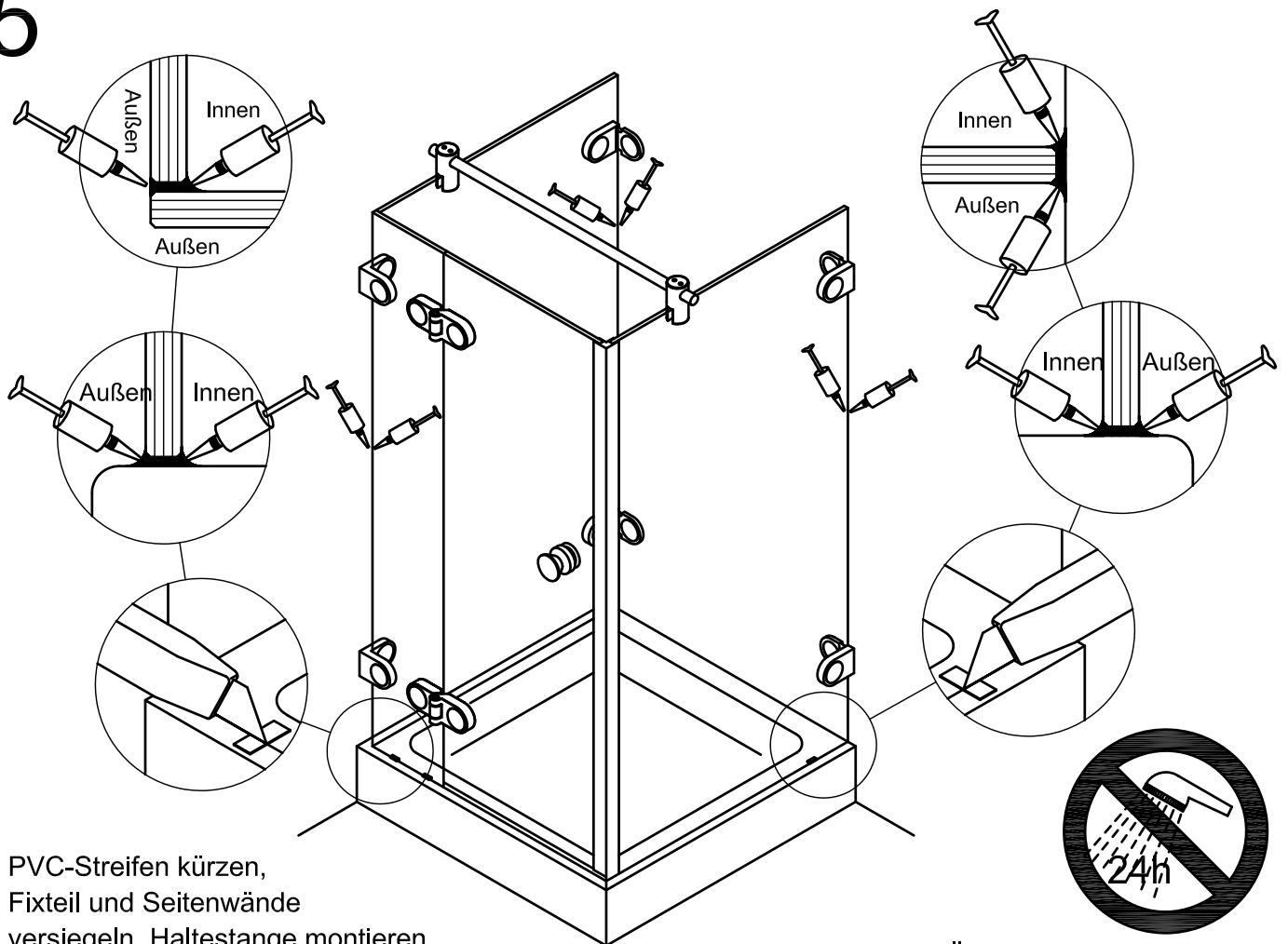
Türen mit Bändern verschrauben,  
Kappen aufsetzen.

# 4



Montagehilfen entfernen,  
Dichtungen aufstecken;

# 5



PVC-Streifen kürzen,  
Fixteil und Seitenwände  
versiegeln. Haltestange montieren.

Technische Änderungen vorbehalten!