

# LYKONEA®

Max-Planck-Straße 60  
D-32107 Bad Salzuffen  
fon: +49 5222 / 805330  
fax: +49 5222 / 805331

## System Nemo Plan Plus

### Typ 200

### Wichtiger Hinweis!

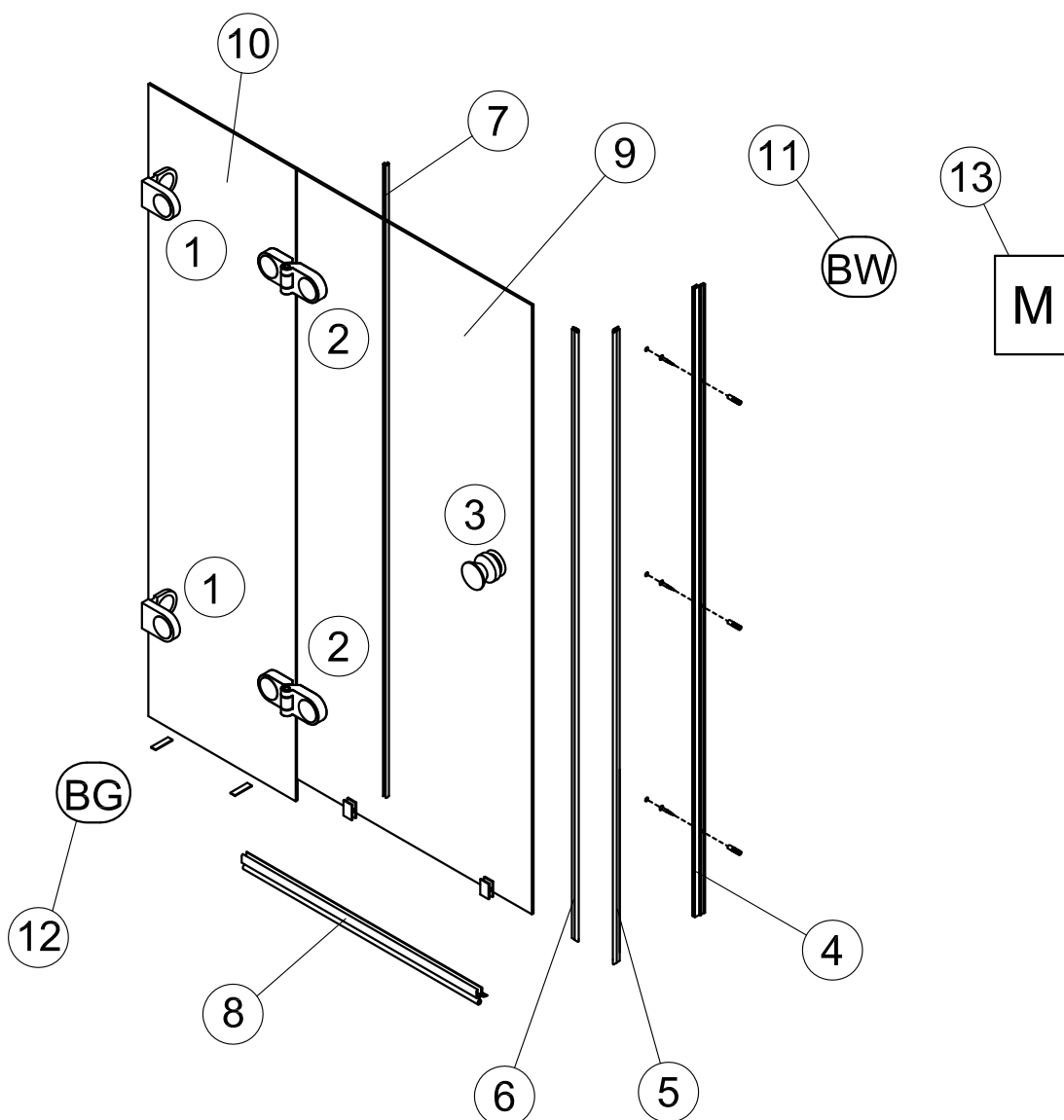
Glas beim Auspacken immer mit Schutz (Holz, Pappe oder Ähnlichem) auf den Fußboden stellen. Kanten und Ecken des Glases nicht anstoßen lassen. Bei Montage der Duschtrennung, Dusch- und Badewanne mit Pappe oder Ähnlichem abdecken. Bei Leichtbauwänden mit Spezialdübeln arbeiten (Dübel bauseits).

Konstruktionsbedingt ist bei rahmenlosen Duschtrennungen keine absolute Abdichtung erreichbar.

Die Montage der jeweils beiliegenden Dichtlippen gewährleistet eine maximale Dichtigkeit.

Alle Maßangaben in mm!

DIN-Links wie gezeichnet / DIN-Rechts spiegelbildlich



Stand : 08.2008

#### Material

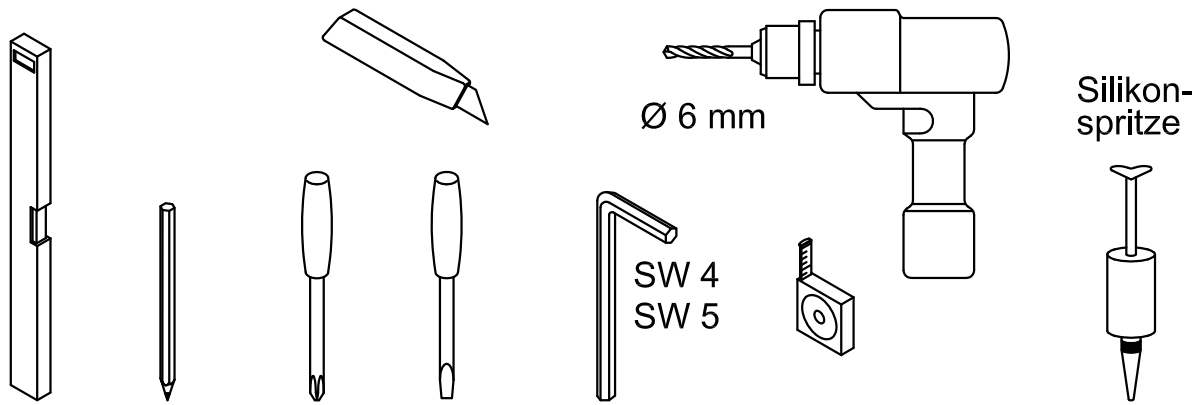
① Winkel G/W	2	⑧ Wasserabweiser, biegsam	1
② Band G/G 180°	2	⑨ Glas Drehtür	1
③ Metallknopf	1	⑩ Glas Fixteil	1
④ Magnetleistenträger	1	⑪ Beipack Wandbefestigung	1
⑤ Magnetdichtung 90° KS	1	⑫ Beipack Glasbefestigung	1
⑥ Magnetdichtung 90° KS	1	⑬ Montageanleitung	1
⑦ Mitteldichtung, rund	1		

#### Achtung:

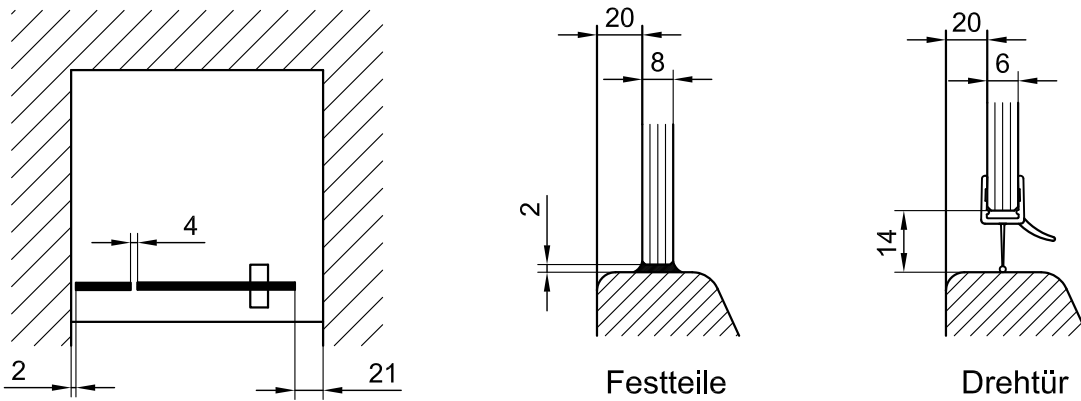
Die Gewährleistung erlischt, wenn der gelieferte Gegenstand ohne unser Einverständnis verändert, repariert oder Rahmen- o. Flügelteil demontiert wird.

Die Gewährleistung erlischt ebenfalls, wenn der von uns gelieferte Gegenstand nicht bestimmungsgemäß eingesetzt oder behandelt wurde.

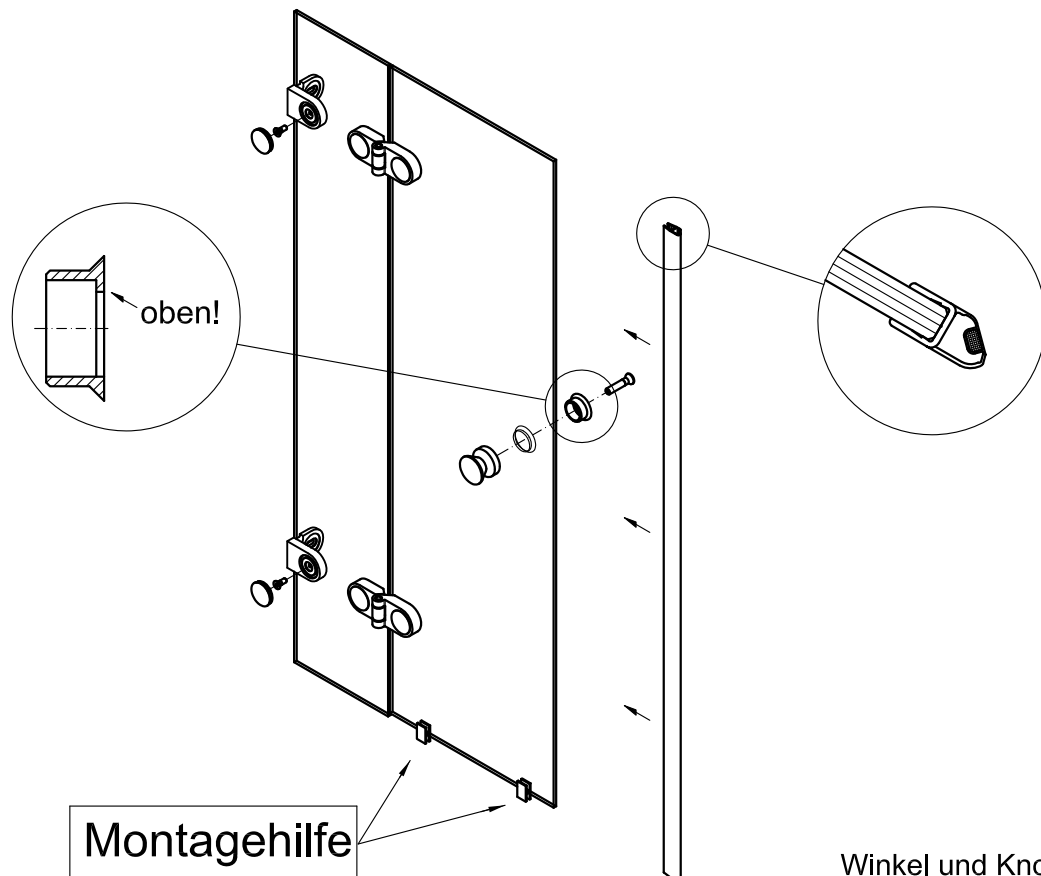
Benötigte Werkzeuge für die Montage



Einbausituation

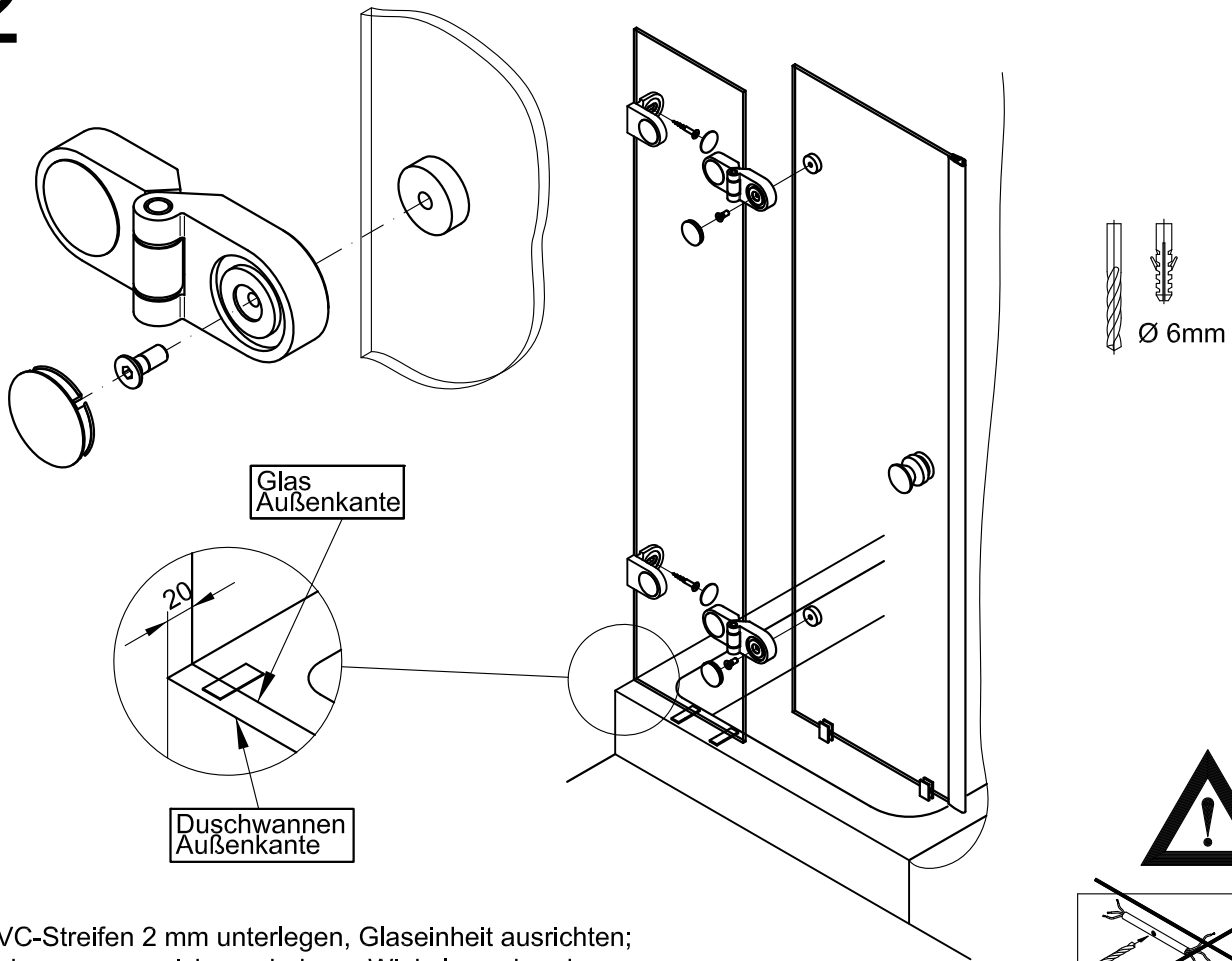


1

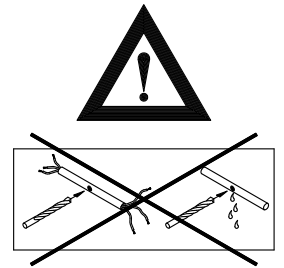


Winkel und Knopf montieren,  
Magnetdichtung und Montage-  
hilfen austecken;

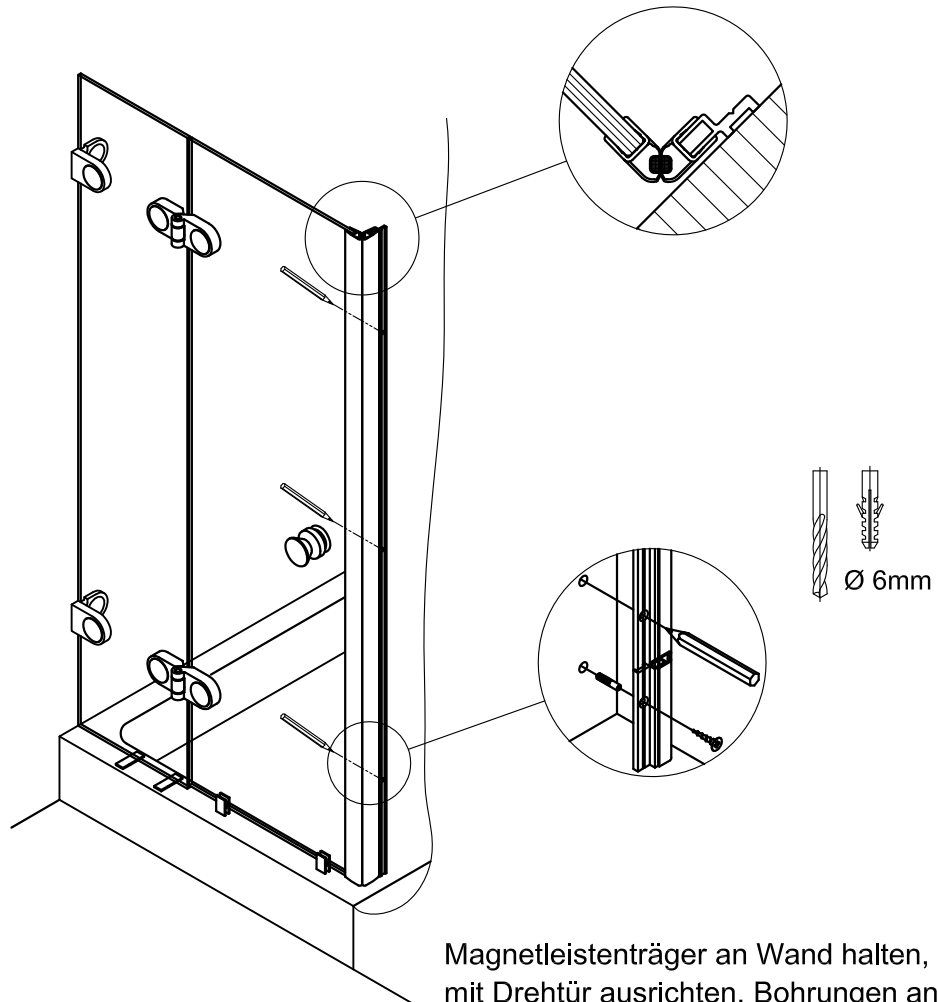
# 2



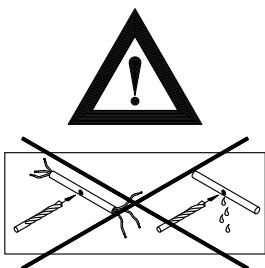
PVC-Streifen 2 mm unterlegen, Glaseinheit ausrichten;  
Bohrungen anzeichnen, bohren, Winkel anschrauben.  
Tür mit Bänder verschrauben.



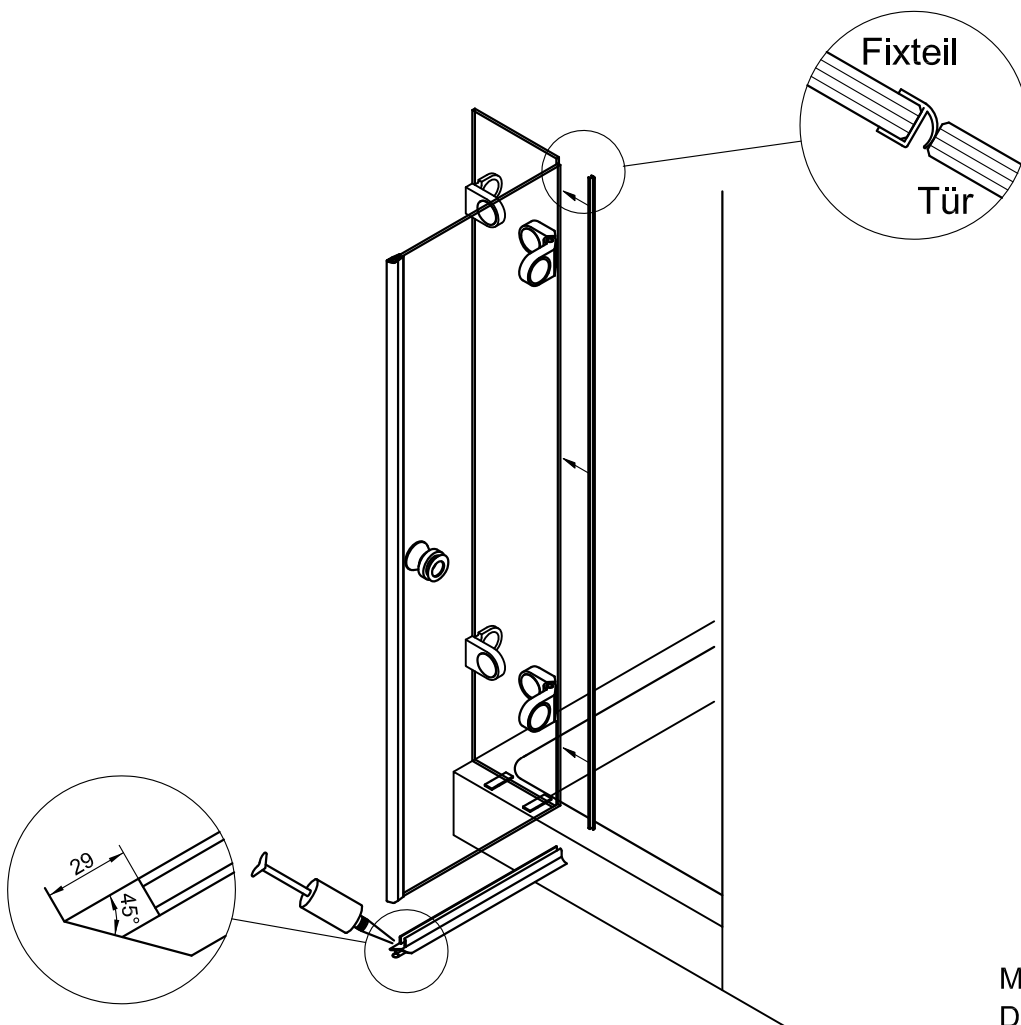
# 3



Magnetleistenträger an Wand halten,  
mit Drehtür ausrichten, Bohrungen anzeichnen;  
Bohren, Profil mit Wand verschrauben.

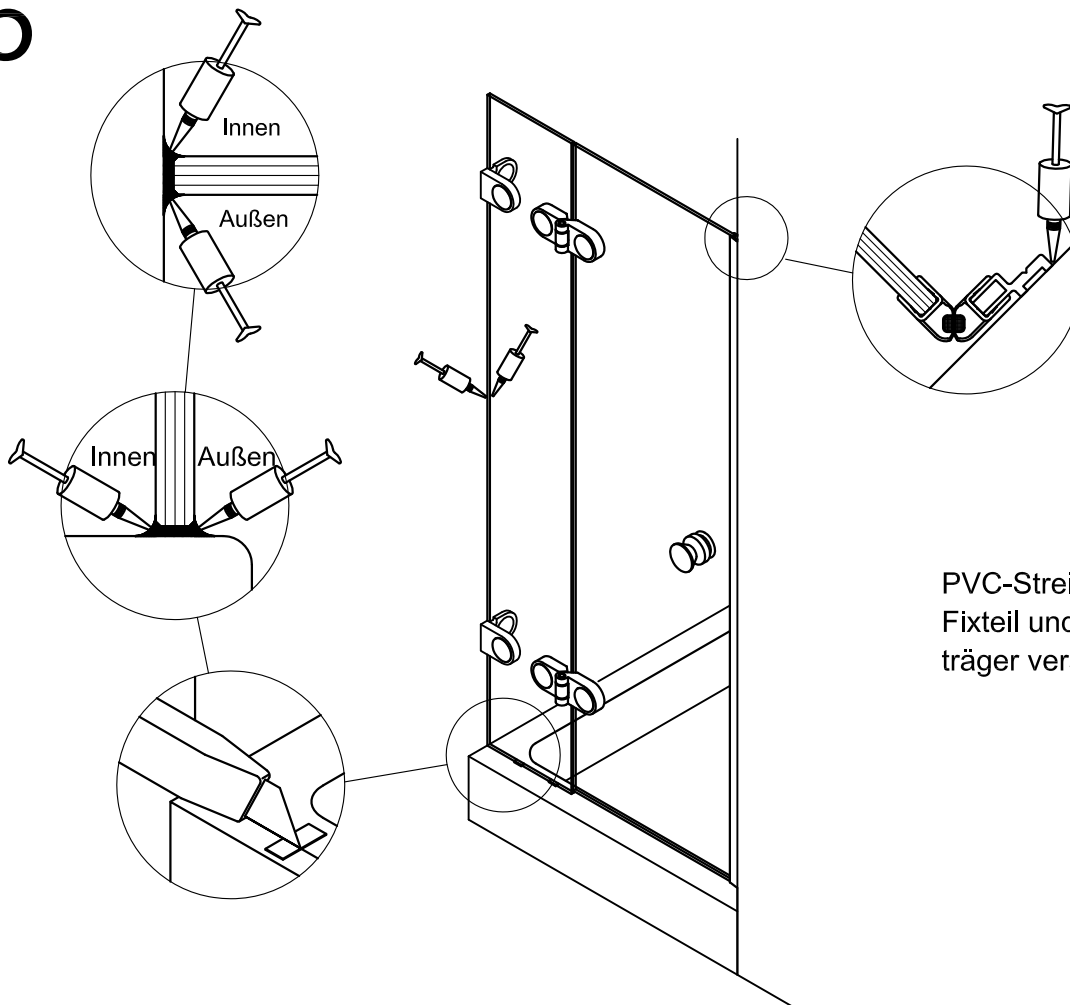


# 4



Montagehilfen entfernen,  
Dichtungen aufstecken;

# 5



PVC-Streifen kürzen,  
Fixteil und Magnetleisten-  
träger versiegeln.



Technische Änderungen vorbehalten!