

LYKONEA®

Max-Planck-Straße 60
D-32107 Bad Salzufen
fon: +49 5222 / 805330
fax: +49 5222 / 805331

System Nemo Plan Plus

Typ 110

Wichtiger Hinweis!

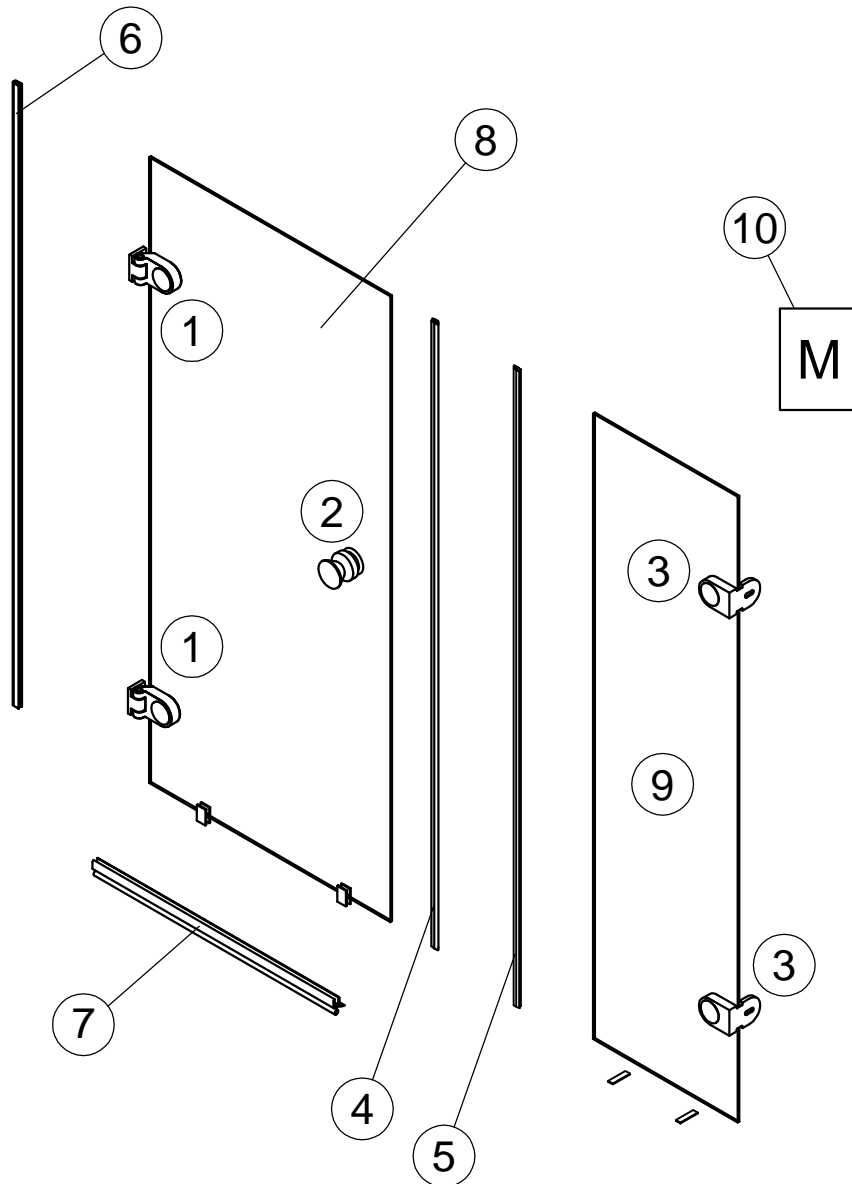
Glas beim Auspacken immer mit Schutz (Holz, Pappe oder Ähnlichem) auf den Fußboden stellen. Kanten und Ecken des Glases nicht anstoßen lassen. Bei Montage der Duschtrennung, Dusch- und Badewanne mit Pappe oder Ähnlichem abdecken. Bei Leichtbauwänden mit Spezialdübel arbeiten (Dübel bauseits).

Konstruktionsbedingt ist bei rahmenlosen Duschtrennungen keine absolute Abdichtung erreichbar.

Die Montage der jeweils beiliegenden Dichtlippen gewährleistet eine maximale Dichtigkeit.

Alle Maßangaben in mm!

DIN-Links wie gezeichnet / DIN-Rechts spiegelbildlich



Stand : 08.20

Material

①	Band G/W 90°	2
②	Metallknopf	1
③	Wandwinkel	2
④	Magnetdichtung 135° KS	1
⑤	Magnetdichtung 135° KS	1
⑥	Schlauchdichtung	1
⑦	Wasserabweiser	1

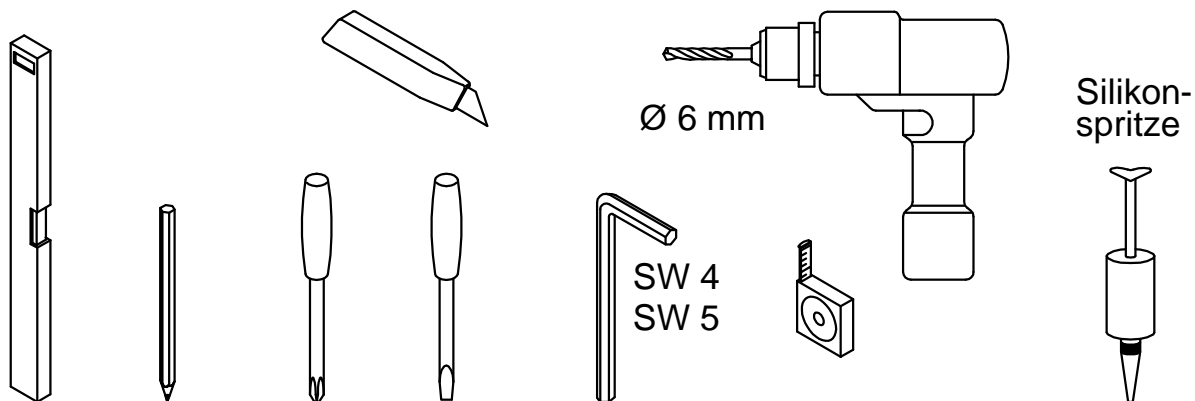
⑧	Glas Drehtür	1
⑨	Glas Fixteil	1
⑩	Montageanleitung	1

Achtung:

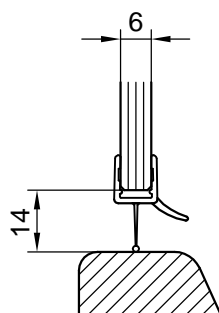
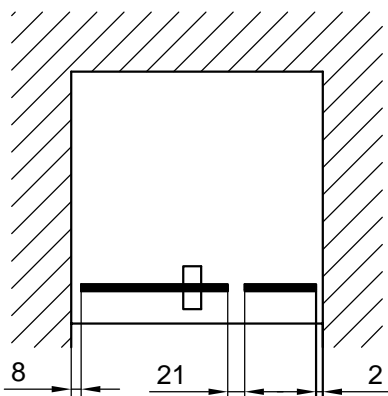
Die Gewährleistung erlischt, wenn der gelieferte Gegenstand ohne unser Einverständnis verändert, repariert oder Rahmen- o. Flügelteil demontiert wird.

Die Gewährleistung erlischt ebenfalls, wenn der von uns gelieferte Gegenstand nicht bestimmungsgemäß eingesetzt oder behandelt wurde.

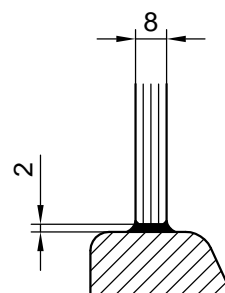
Benötigte Werkzeuge für die Montage



Einbausituation

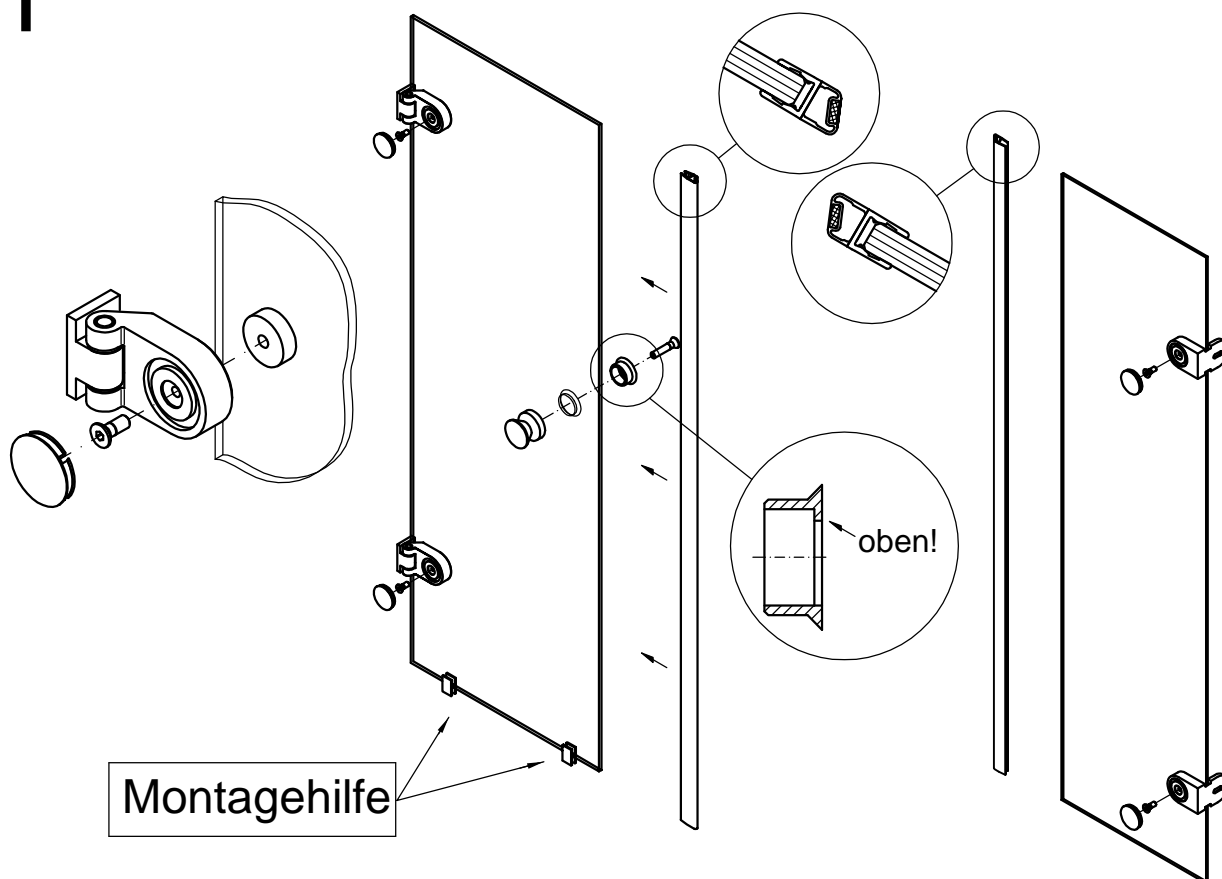


Drehtür



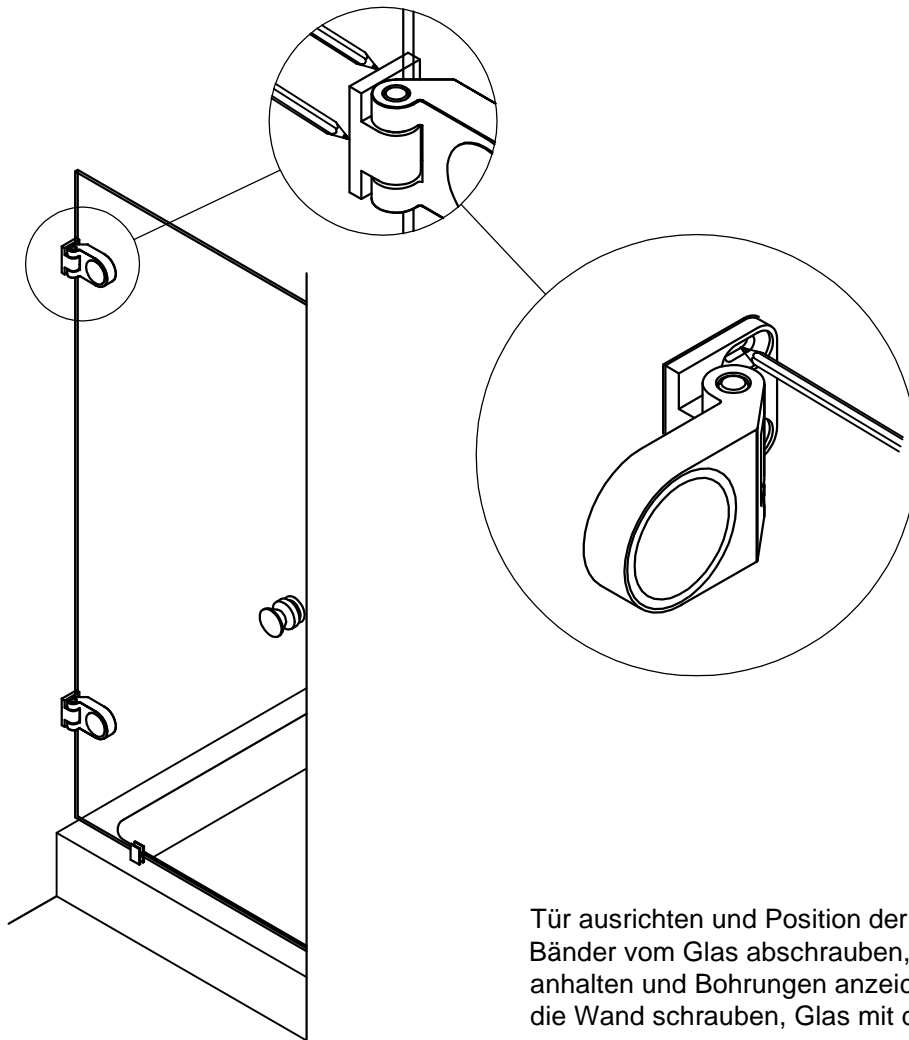
Festteil

1



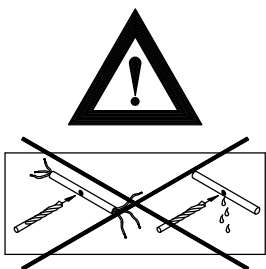
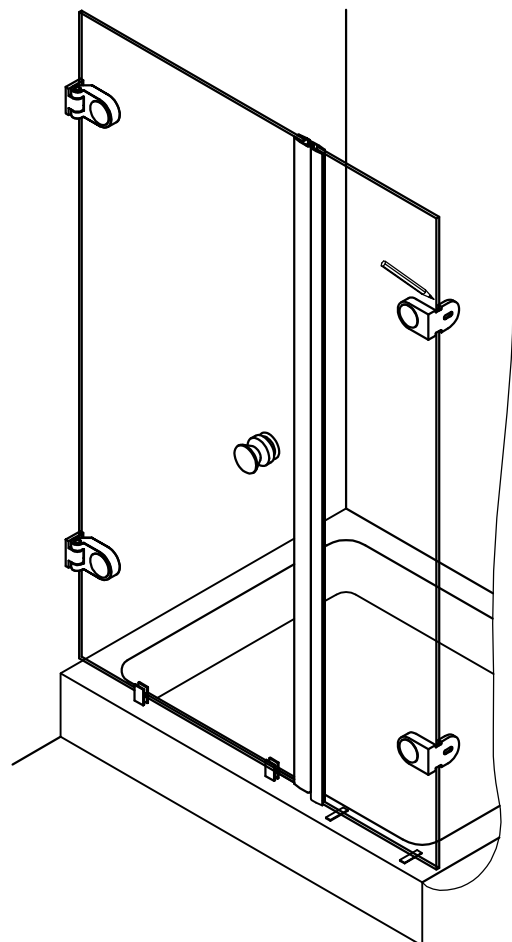
Bänder, Winkel und Knopf montieren,
Magnetchen und Montagehilfen aufstecken.

2



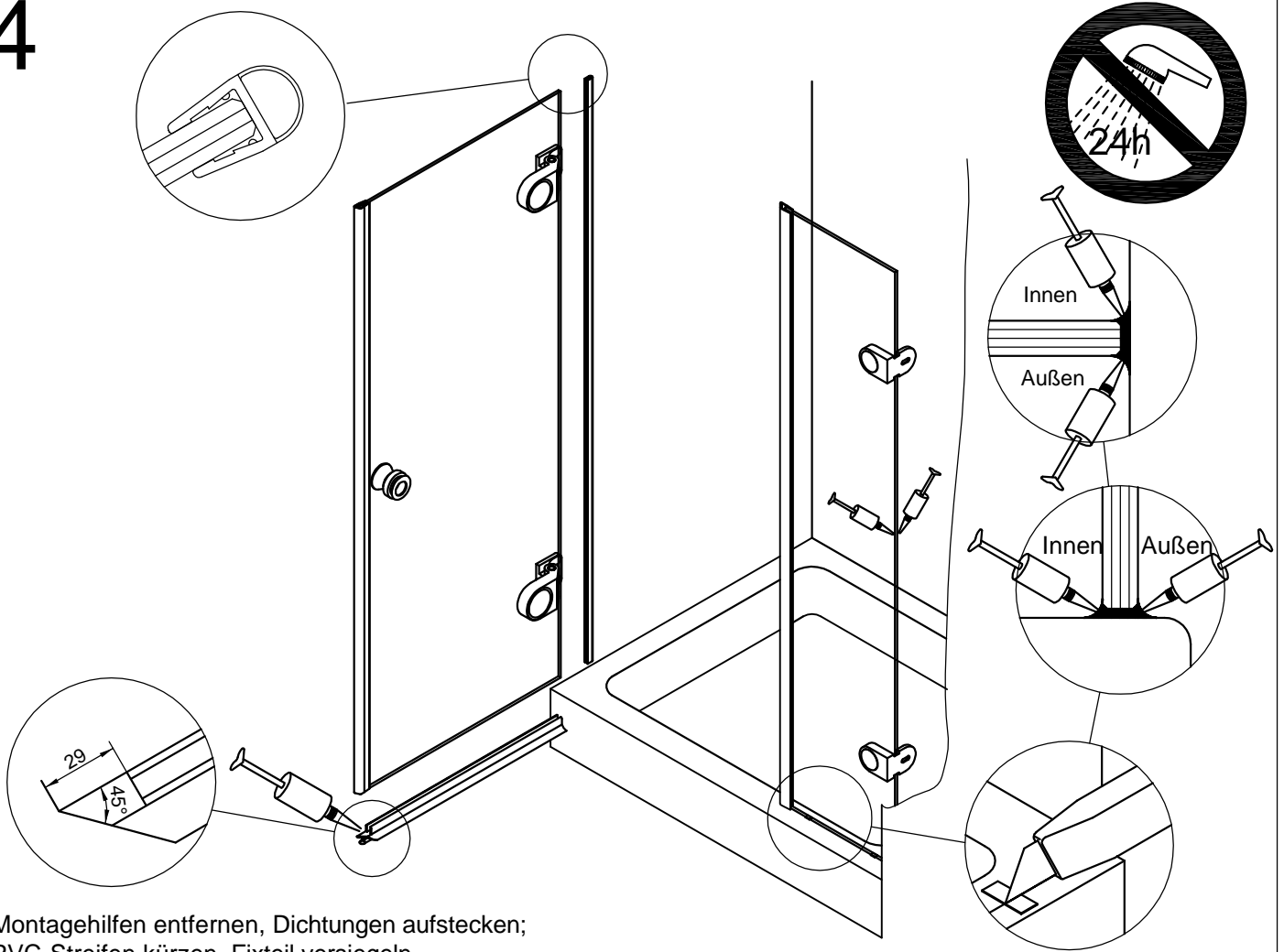
Tür ausrichten und Position der Bänder anzeichnen; Bänder vom Glas abschrauben, an markierten Linien anhalten und Bohrungen anzeichnen. Bohren, Bänder an die Wand schrauben, Glas mit den Bändern verschrauben;

3



PVC-Streifen unter das Fixteil legen, Fixteil mit Drehtür ausrichten, Bohrungen anzeichnen, bohren. Fixteil an Wand schrauben.

4



Montagehilfen entfernen, Dichtungen aufstecken;
PVC-Streifen kürzen, Fixteil versiegeln.