

# LYKONEA®

Max-Planck-Straße 60  
D-32107 Bad Salzflufen  
fon: +49 5222 / 805330  
fax: +49 5222 / 805331

## System Nemo Plan Plus

### Typ 100

### Wichtiger Hinweis!

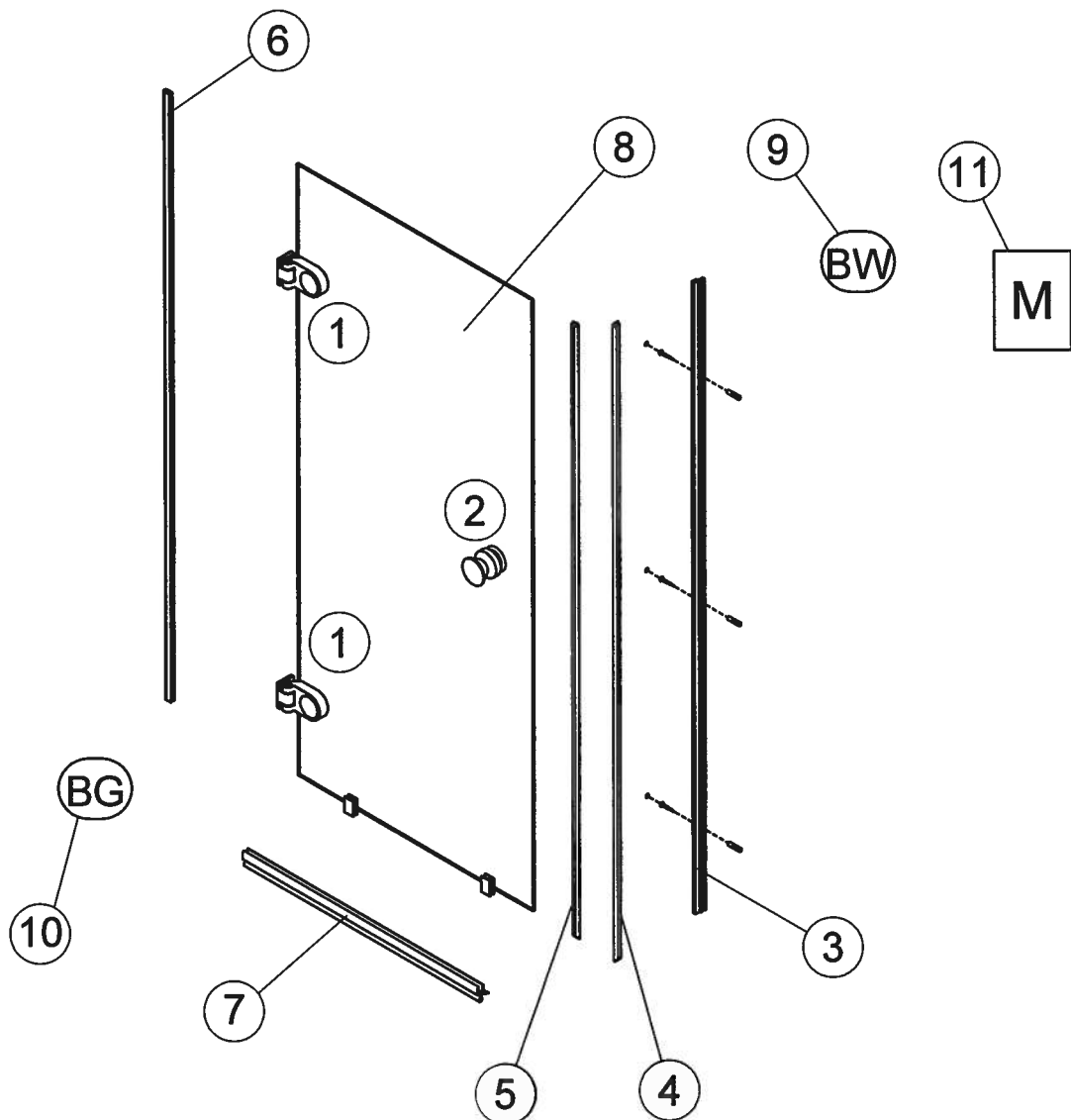
Glas beim Auspacken immer mit Schutz (Holz, Pappe oder Ähnlichem) auf den Fußboden stellen. Kanten und Ecken des Glases nicht anstoßen lassen. Bei Montage der Duschtrennung, Dusch- und Badewanne mit Pappe oder Ähnlichem abdecken. Bei Leichtbauwänden mit Spezialdübeln arbeiten (Dübel bauseits).

Konstruktionsbedingt ist bei rahmenlosen Duschtrennungen keine absolute Abdichtung erreichbar.

Die Montage der jeweils beiliegenden Dichtlippen gewährleistet eine maximale Dichtigkeit.

Alle Maßangaben in mm!

DIN-Links wie gezeichnet / DIN-Rechts spiegelbildlich



Stand : 08 2008

#### Material

①	Band G/W 90°	2
②	Metallknopf (mit Griffmuschel)	1
③	Magnetleistenträger	1
④	Magnetdichtung 90° KS	1
⑤	Magnetdichtung 90° KS	1
⑥	Schlauchdichtung	1
⑦	Wasserabweiser	1

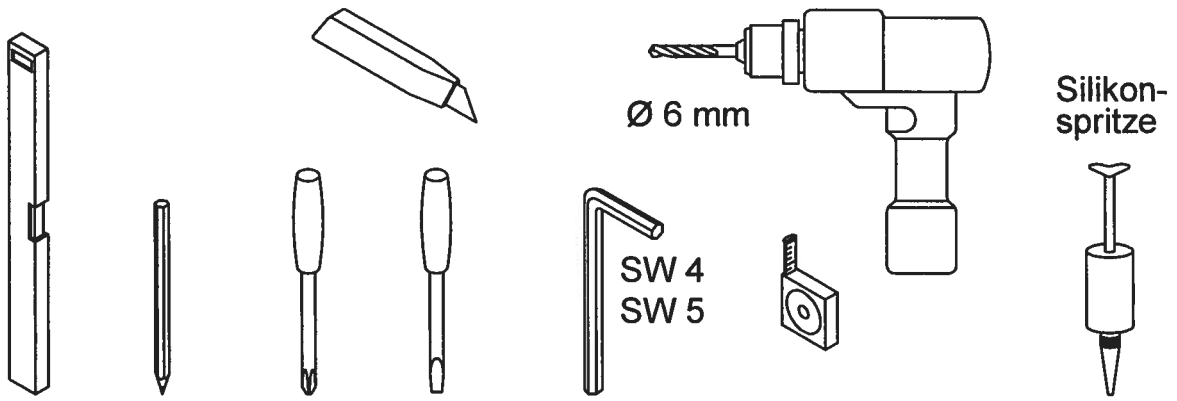
⑧	Glas Drehtür	1
⑨	Beipack Wandbefestigung	1
⑩	Beipack Glasbefestigung	1
⑪	Montageanleitung	1

#### Achtung:

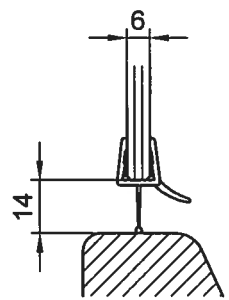
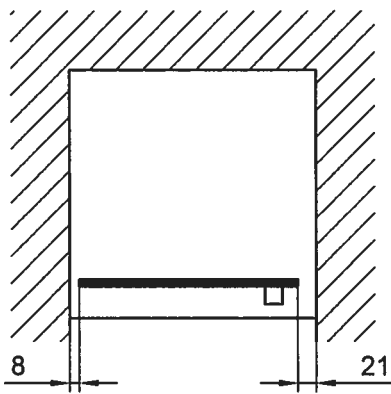
Die Gewährleistung erlischt, wenn der gelieferte Gegenstand ohne unser Einverständnis verändert, repariert oder Rahmen- o. Flügelteil demontiert wird.

Die Gewährleistung erlischt ebenfalls, wenn der von uns gelieferte Gegenstand nicht bestimmungsgemäß eingesetzt oder behandelt wurde.

Benötigte Werkzeuge für die Montage

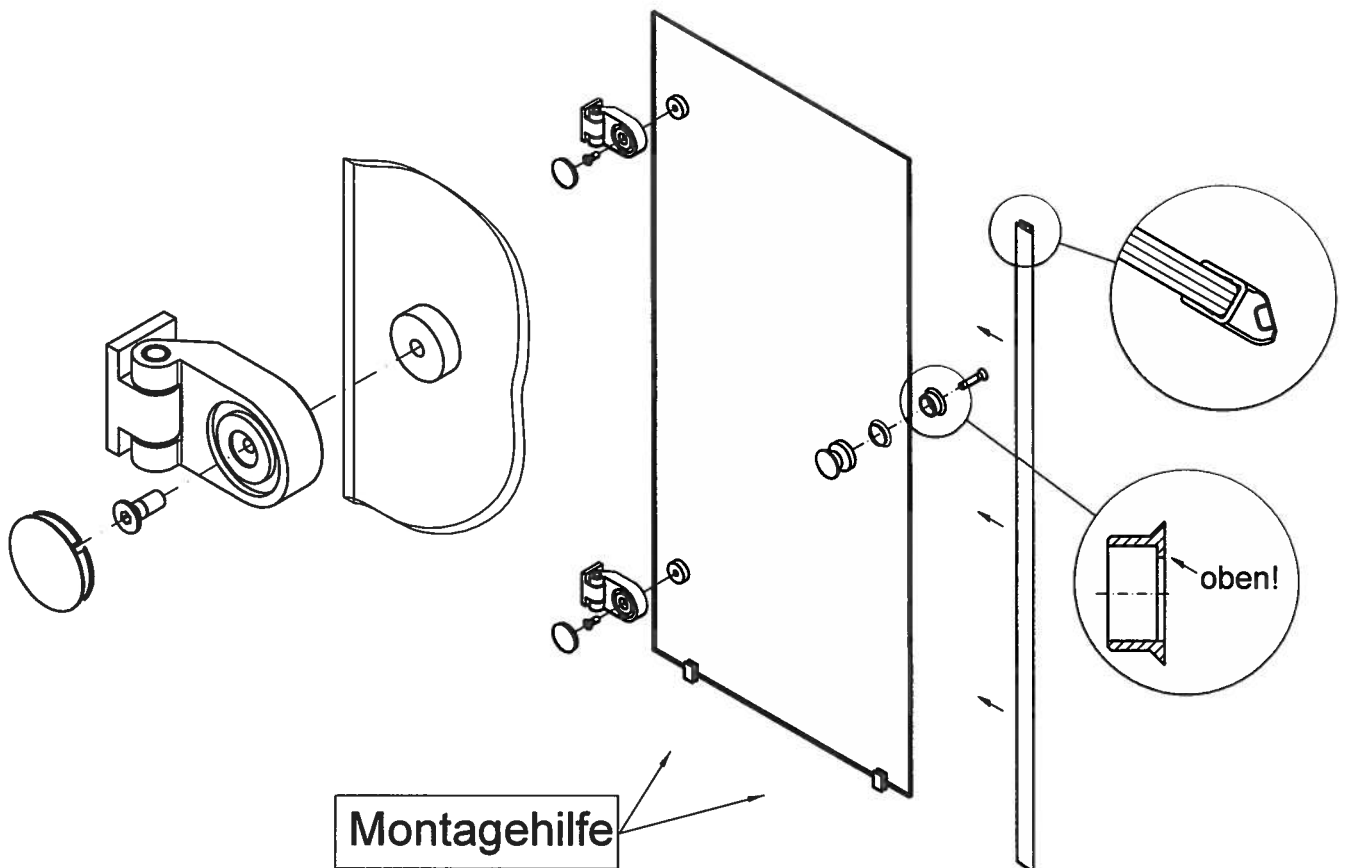


Einbausituation



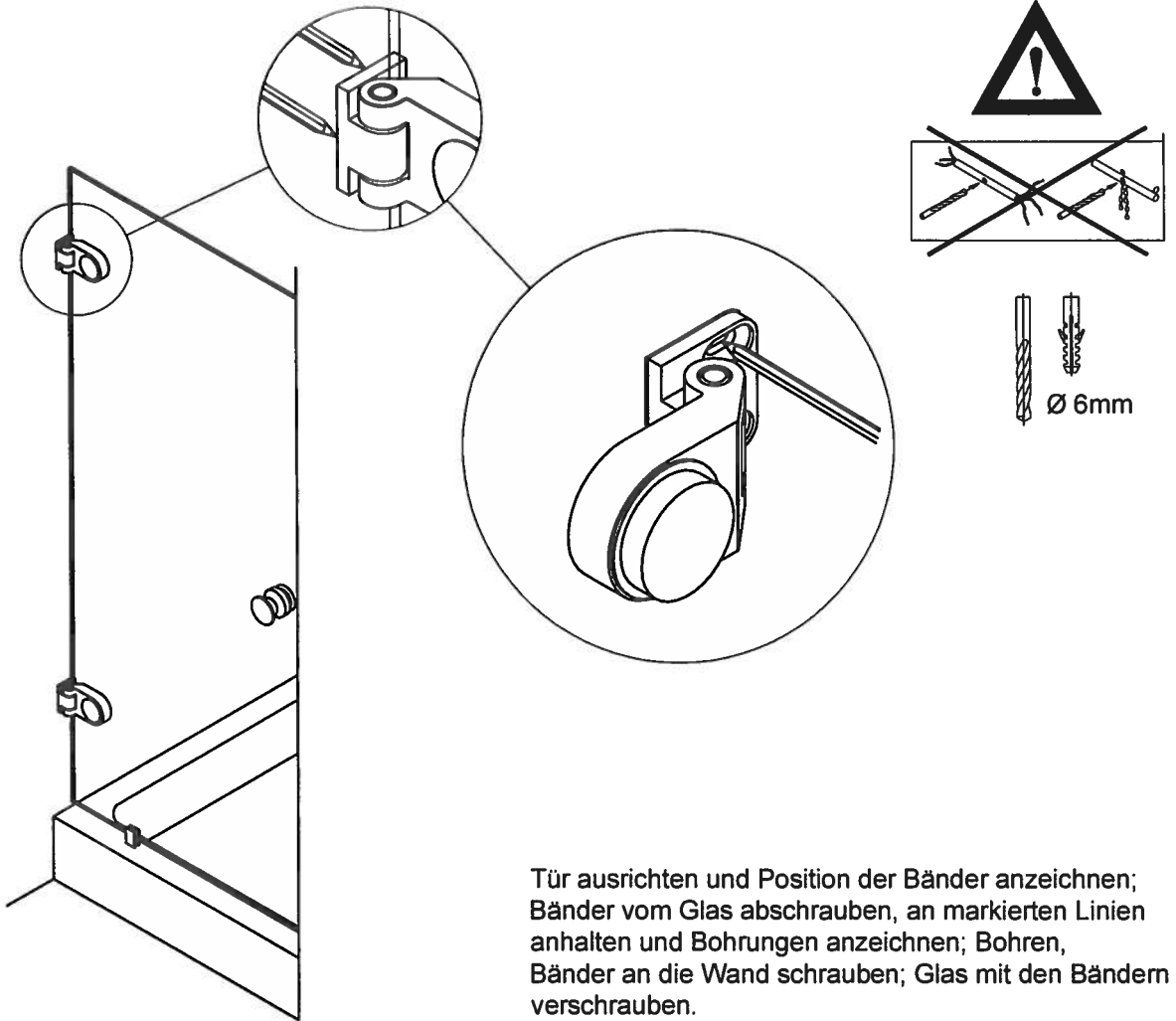
Drehtüren

1



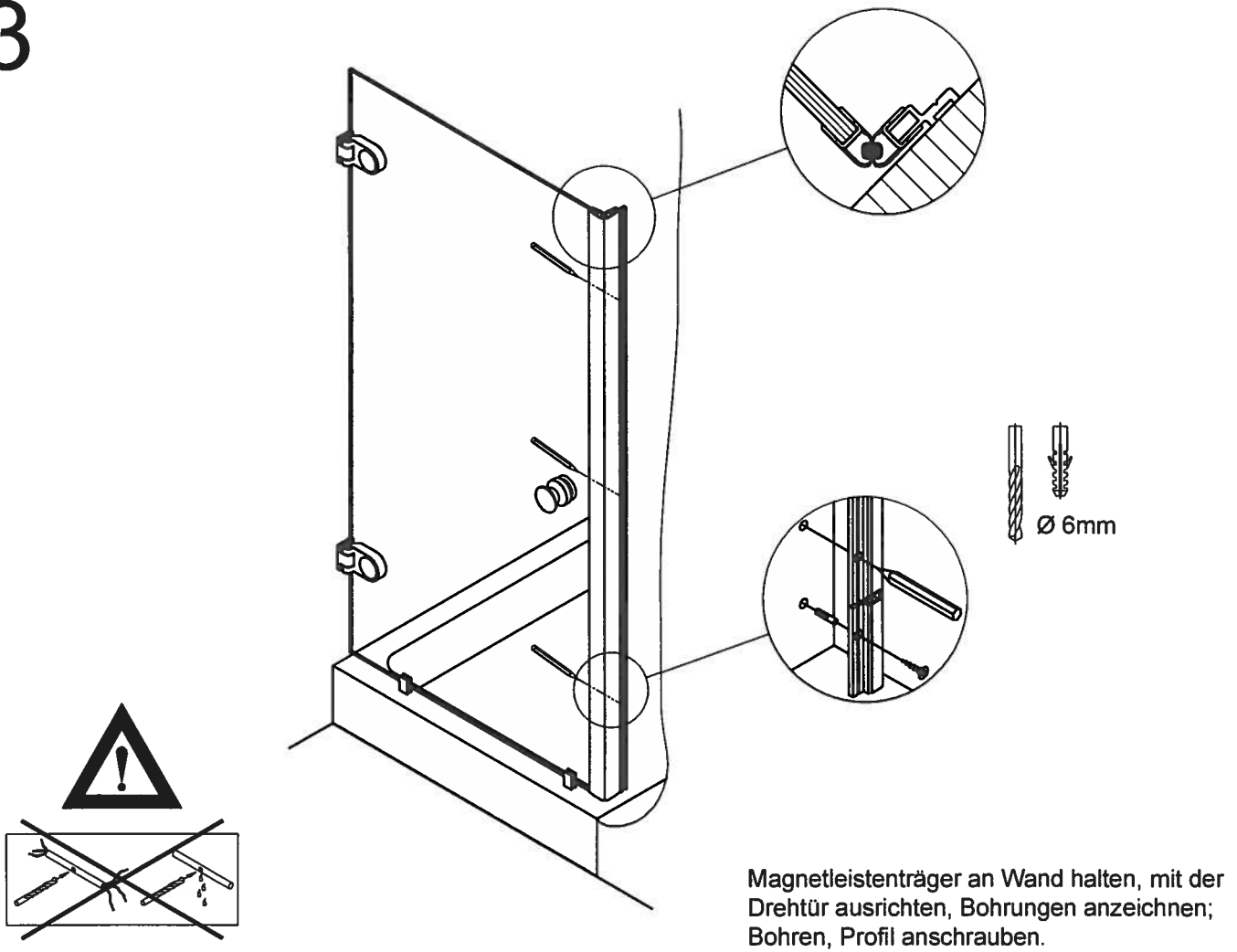
Bänder und Knopf montieren, Magnetdichtung und Montagehilfen aufstecken.

# 2



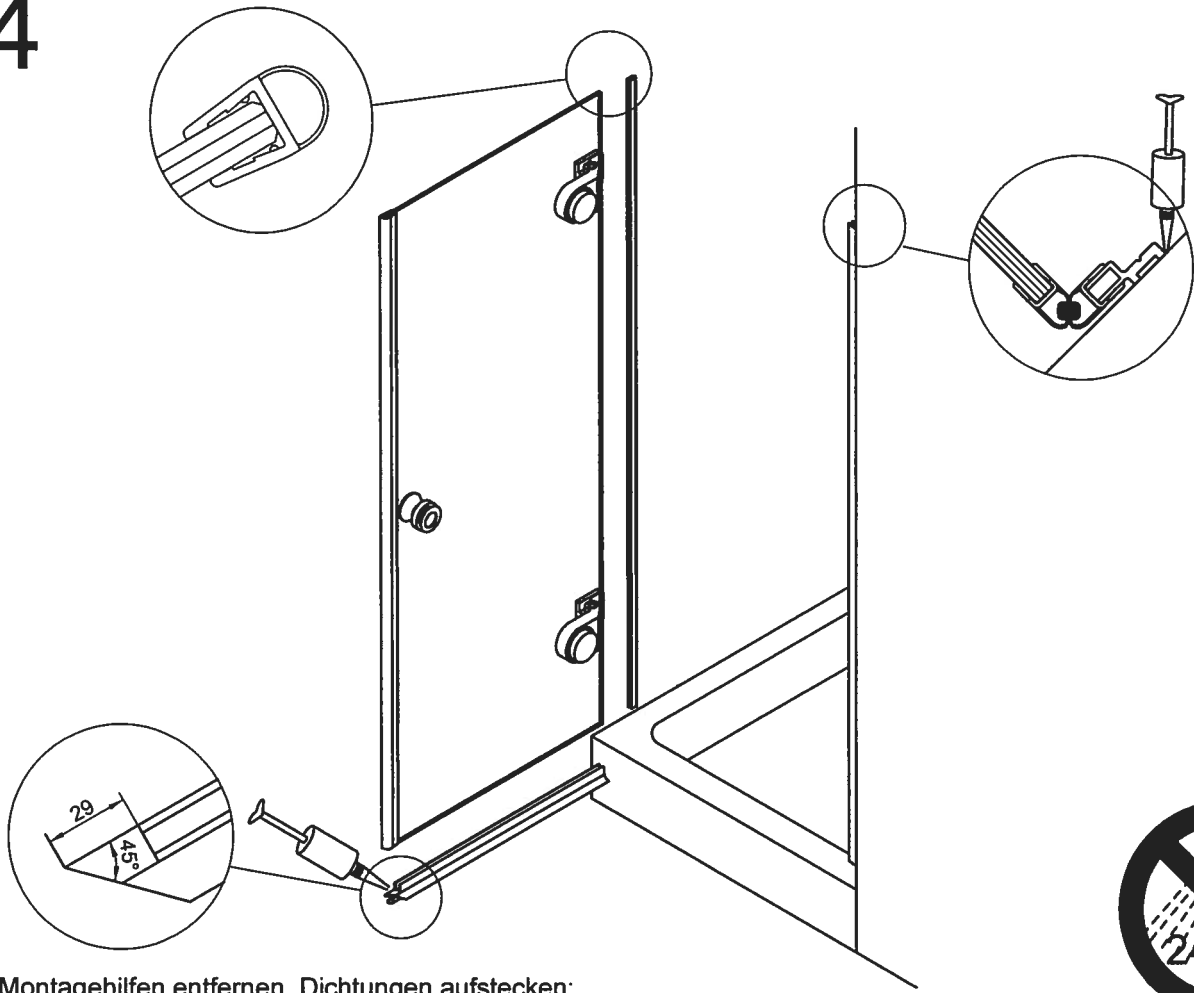
Tür ausrichten und Position der Bänder anzeichnen; Bänder vom Glas abschrauben, an markierten Linien anhalten und Bohrungen anzeichnen; Bohren, Bänder an die Wand schrauben; Glas mit den Bändern verschrauben.

# 3



Magnetleistenträger an Wand halten, mit der Drehtür ausrichten, Bohrungen anzeichnen; Bohren, Profil anschrauben.

4



Montagehilfen entfernen, Dichtungen aufstecken;  
Magnetleistenträger versiegeln.